

FAITES UN
PAS DE **Giant**[®]
TOUT EN
RÉDUISANT
L'EFFET DE SERRE



Mousse isolante écologique
unique à Giant
aucun HCFC
aucun CFC
aucun COV



Giant[®]

CANADIEN AVANT TOUT 

CHAUFFE-EAU COMMERCIAUX LÉGERS AU GAZ

Disponible dans le modèle 73 gallons

**CONÇU
POUR
DURER**



Voici les caractéristiques techniques hors pair pour lesquelles les chauffe-eau Giant sont «CONÇUS POUR DURER».

1- CONTRÔLE DE TEMPÉRATURE AUTOMATIQUE

Un thermostat ajustable à vos besoins en tout temps vous donnera satisfaction durant des années. Un limiteur de température vous protège contre les situations anormales.

2- ISOLANT

Une épaisseur uniforme de deux (2) pouces d'isolant écologique **GREENFOAM** produit un système composite isolant sans pareil, réduisant les pertes de chaleur et vos coûts énergétiques. **GREENFOAM** ne contient aucun HCFC (hydrochloro-fluorocarbones), CFC (chlorofluorocarbones) ni COV (composés organiques volatiles).

3- INTÉRIEUR DE LA CUVE VITRIFIÉE

Un verre au cobalt bleu, enrichi de zircon, unique à Giant, fusionné à un acier spécial à 1600°F (871°C). Il représente la meilleure protection contre la rouille pour plusieurs années. Cette cuve est certifiée à 300 PSI (2068 kPa) et peut supporter une pression d'opération de 150 PSI (1034 kPa).

4- RACCORDS DI-ÉLECTRIQUES 3/4" NPT INSTALLÉS EN USINE

Prolongent la durée de vie de la cuve, tout en fournissant une excellente protection contre la corrosion.

5- RACCORDS DE PLOMBERIE LATÉRAUX

Permettent une plus vaste sélection d'installation. Tous les modèles sont approuvés pour le chauffage combiné d'eau potable et le chauffage du bâtiment.

NOTE: Les produits chimiques toxiques utilisés pour le nettoyage des bouilloires ne doivent JAMAIS être introduits dans ce système. Ces unités ne doivent JAMAIS être raccordées à un système de chauffage existant ou toute autre composante utilisée auparavant avec des appareils chauffants pour eau non-potable.

6- SOUPAPE DE SÛRETÉ INSTALLÉE EN USINE

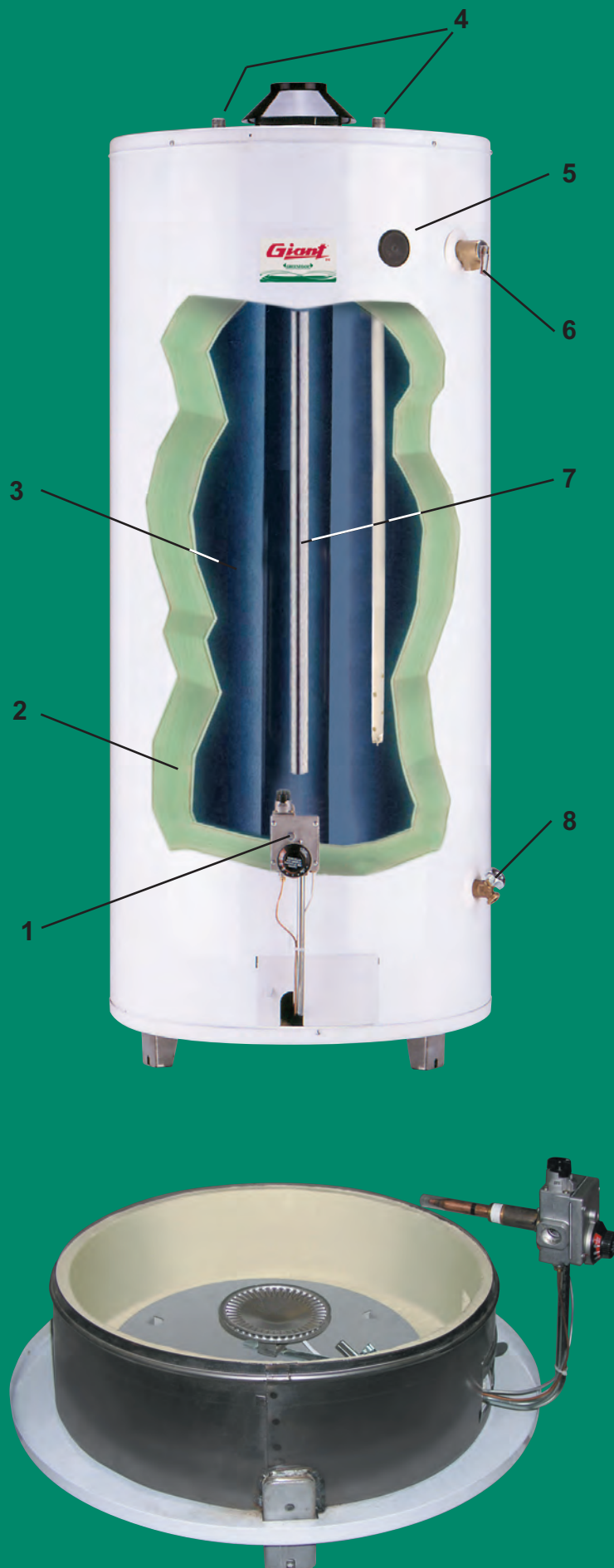
Protège la cuve contre les effets dommageables qui peuvent être causés par un excès de température ou de pression.

7- DOUBLES ANODES DE MAGNÉSIUM DE HAUTE QUALITÉ

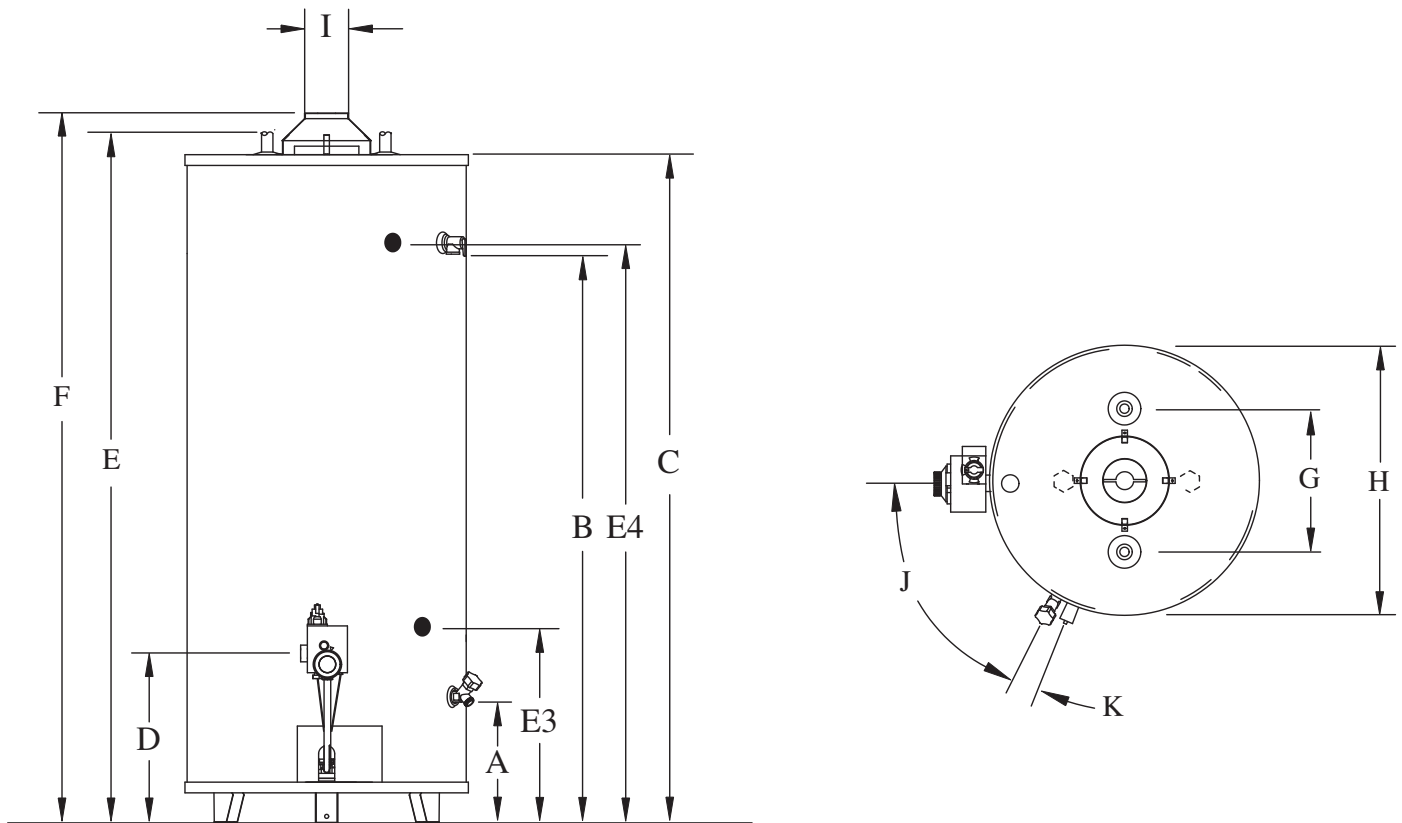
Offrent une excellente protection contre les effets corrosifs de l'eau et prolongent la durée de vie de la cuve.

8- ROBINET DE VIDANGE

Facilité d'écoulement grâce à un robinet de vidange en laiton.



CHAUFFE-EAU COMMERCIAUX LÉGERS AU GAZ HAUTE PERFORMANCE



SPÉCIFICATIONS

Modèles	Capacité		Puissance BTU	Récupération 90°F / 50°C			Poids à la livraison		
	gal. (US)	L		gal. (Imp)	gal. (US)	L	gal (Imp)	lb	kg
Gaz Naturel									
UG75-76ME-N2U	73	276	60,8	76 000	76,8	291	63,9	315	143

DIMENSIONS pouces (cm)

Modèle	A	B	C	D	E	E3	E4	F	G	H	I	J	K
UG75	11 1/4 (29)	52 7/8 (134)	62 3/8 (158)	15 3/4 (40)	64 1/8 (163)	18 7/8 (48)	54 1/4 (138)	70 3/4 (180)	11 (28)	26 (66)	4 (10)	63,6°	7,8°

Les puissances sont évaluées pour une altitude de 0-2 000 pieds (0-610 mètres).
Pour les modèles de haute altitude, il faut réduire la puissance de 10%.

Tous les modèles sont approuvés pour le chauffage combiné d'eau potable et le chauffage du bâtiment.
Les produits chimiques toxiques utilisés pour le nettoyage des bouilloires ne doivent JAMAIS être introduits dans ce système. Ces unités ne doivent JAMAIS être raccordées à un système de chauffage existant ou toute autre composante utilisée auparavant avec des appareils chauffants pour eau non-potable.

GARANTIE

Giant offre une garantie limitée sur ses réservoirs commerciaux légers au gaz, contre les fuites d'eau pour une période de six (6) ans à partir de la date d'installation. Une garantie limitée d'un (1) an est offerte sur les pièces. Pour de plus amples informations sur la garantie incluant les exceptions, veuillez consulter le manuel d'installation qui est fourni avec chaque chauffe-eau.

Giant
CANADIEN AVANT TOUT

40, avenue Lesage
Montréal-Est, Québec, Canada, H1B 5H3
Téléphone: (514) 645-8893
Sans frais: 1 (800) 363-9354
Télécopieur général: (514) 640-0969
Télécopieur-Service à la clientèle: (514) 645-8413

giantinc.com

Conformément à la politique d'amélioration continue de nos produits, Usines Giant inc. se réserve le droit de faire tout changement sans préavis.