



Améliorer la vie au quotidien

CHAUFFE-EAU COMMERCIAUX AU GAZ

Service Intensif – Gaz Naturel

ÉVACUATION ATMOSPHÉRIQUE

UG65 | UG73

65 gallons U.S. (246 litres) / 73 gallons U.S. (276 litres)
125 000 à 360 000 BTU



Modèle illustré : UG73

Chaque chauffe-eau a une efficacité thermique de 80% ou plus. Tous les modèles sont approuvés pour le chauffage d'eau potable combiné au chauffage du bâtiment.

Ces modèles respectent toutes les exigences de sécurité et de construction de la norme CSA 4.3.

REGISTRE D'ÉVACUATION AUTOMATIQUE À PROFIL BAS

Ferme automatiquement lorsqu'il n'y a plus de demande de chaleur, de cette façon vous réduisez la perte de chaleur. La hauteur totale du chauffe-eau est réduite grâce à la conception à profil bas.

ANNEAU D'ACIER RENFORCÉ ET BREVETÉ

Chaque cheminée interne du réservoir est soudée à des anneaux d'acier renforcés prolongeant ainsi la durée de vie de la cuve.

CONTRÔLE DE TEMPÉRATURE AUTOMATIQUE

Le thermostat est ajustable complètement et peut atteindre jusqu'à 180°F (82°C). Il s'adapte à vos besoins en tout temps et vous donne satisfaction pour plusieurs années. Un limiteur de température (E.C.O.) vous protège contre les situations anormales.

SYSTÈME DE DIAGNOSTIC DEL (Diode Électroluminescente)

Conçu pour donner un aspect visuel des opérations de chaque composante du chauffe-eau. Ce panneau vous donnera un aperçu des problèmes fonctionnels du chauffe-eau.

SYSTÈME D'ALLUMAGE À ÉTINCELLE

Économise l'énergie puisque la veilleuse s'allume seulement lorsque le thermostat le commande.

CONCEPT À CHEMINÉES INTERNES MULTIPLES

Permet une augmentation du transfert de chaleur au réservoir résultant en une plus grande efficacité.

SIX (6) ANODES DE MAGNÉSIMUM DE HAUTE QUALITÉ

Offrent une excellente protection contre les effets corrosifs de l'eau et prolongent la durée de vie de la cuve.

INTÉRIEUR DE LA CUVE VITRIFIÉE

Un verre au cobalt bleu, enrichi de zircon, unique à Giant est fusionné à un acier spécial à 1600°F (871°C). Il représente la meilleure protection contre la rouille pour plusieurs années. Cette cuve est certifiée à 300 PSI (2 068 kPa) et peut supporter une pression d'opération de 150 PSI (1 035 kPa).

ISOLATION EN FIBRE DE VERRE

Procure une isolation supérieure et efficace tout en étant écologique.

BOUCHE D'ACCÈS POUR ENTRETIEN

Idéalement située pour aider à nettoyer et à éliminer l'accumulation de sédiments à l'intérieur du chauffe-eau. Standard sur tous les modèles.

RACCORDS DI-ÉLECTRIQUES 1/2" NPT INSTALLÉS EN USINE

Maximisent la flexibilité d'installation en offrant des connexions multiples d'entrée et de sortie d'eau.

BRÛLEURS ÉNERGÉTIQUEMENT EFFICACES, SILENCIEUX ET MUNIS DE PORTS MULTIPLES

Le tiroir supportant les brûleurs se glisse sur lui-même, facilitant ainsi l'inspection et l'entretien.

CHAMBRE À COMBUSTION ISOLÉE AVEC MATÉRIAUX RÉFRACTAIRES

La fibre de céramique maximise le transfert de la chaleur vers le réservoir.

APPROUVÉE POUR INSTALLATION SUR PLANCHERS COMBUSTIBLES

Aucune plate-forme à l'épreuve du feu requise. Offre une plus grande flexibilité et une sécurité au niveau de l'installation.

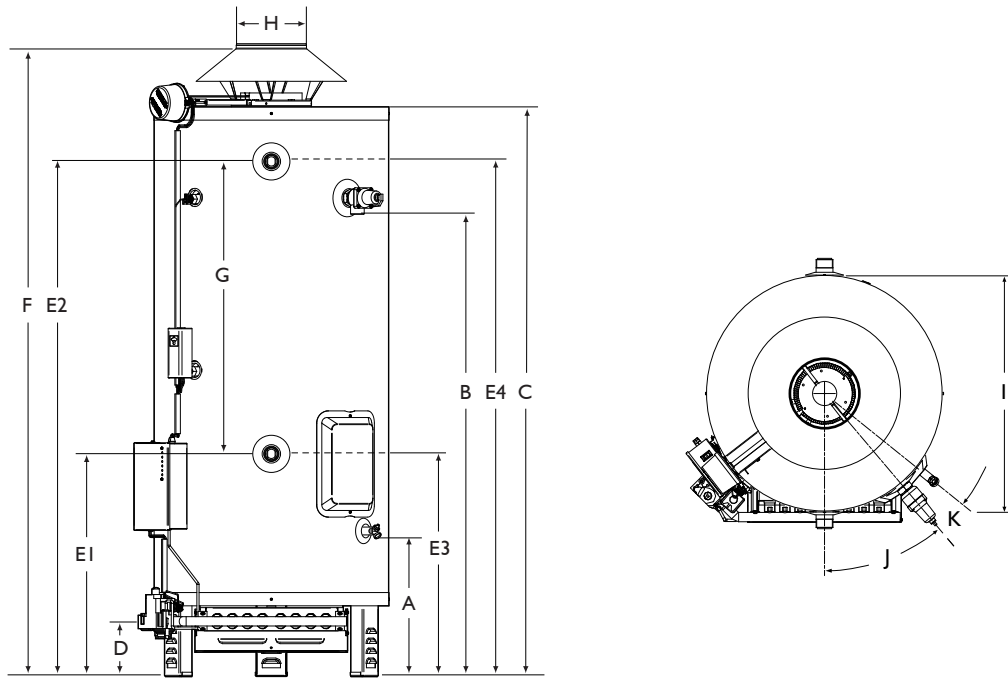
FILAGE INSTALLÉ EN USINE

Tous les modèles sont préfilés en usine, permettant une installation conventionnelle ou avec un kit d'évacuation forcée (non-inclus) à installer à travers un mur de côté.

SOUPAPE DE SÛRETÉ INSTALLÉE EN USINE

Protège la cuve contre les effets dommageables qui peuvent être causés par un excès de température et de pression. La dimension peut varier selon la puissance.





SPECIFICATIONS

Modèles	Capacité			Puissance BTU	Récupération 100°F (56°C)			Poids à la livraison	
	gal. (U.S.)	Litre	gal. (Imp.)		gal. (U.S.)	Litre	gal. (Imp.)	lb	(kg)
UG73-125N	72	273	60	125 000	121,2	458,8	100,9	429	(195)
UG73-150N	70	265	58	150 000	145,5	550,6	121,1	429	(195)
UG73-200N	68	257	57	200 000	193,9	734,1	161,5	429	(195)
UG65-250N	60	227	50	250 000	242,4	917,7	201,9	465	(211)
UG65-300N	55	208	46	300 000	290,9	1 101,2	242,2	465	(211)
UG65-360NH	55	208	46	324 000	314,2	1 189,4	261,6	465	(211)
UG65-360N	55	208	46	360 000	349,1	1 321,5	290,7	465	(211)

Ces modèles sont approuvés pour une installation à des élévations pouvant atteindre 7 800 pieds (2 377 m) d'altitude. Le modèle UG65-360N est approuvé pour une installation à des élévations pouvant atteindre 2 000 pieds (610 m) d'altitude et le modèle UG65-360NH pour des élévations pouvant atteindre 4 500 pieds (1 372 m) d'altitude.

DIMENSIONS

Modèles	A		B		C		D		E1		E2		E3		E4		F		G		H		I		J	K
	pouces	(cm)	pouces	(cm)	pouces	(cm)	pouces	(cm)	pouces	(cm)	pouces	(cm)	pouces	(cm)	pouces	(cm)	pouces	(cm)	pouces	(cm)	pouces	(cm)	pouces	(cm)		
UG65-250	15 3/4	(40)	52 1/8	(132)	64 1/8	(163)	5 7/8	(15)	25 1/4	(64)	58 1/4	(148)	25 1/4	(64)	58 1/4	(148)	70 7/8	(180)	33	(84)	7	(18)	26 1/2	(67)	40,3°	10,9°
UG65-300	15 3/4	(40)	52 1/4	(133)	64 1/8	(163)	5 7/8	(15)	25 1/4	(64)	58 1/4	(148)	25 1/4	(64)	58 1/4	(148)	70 5/8	(182)	33	(84)	8	(20)	26 1/2	(67)	40,3°	10,9°
UG65-360	15 3/4	(40)	52 1/2	(133)	64 1/4	(163)	6 1/4	(16)	25 1/4	(64)	58 1/4	(148)	25 1/4	(64)	58 1/4	(148)	70 1/2	(182)	33	(84)	8	(20)	26 1/2	(67)	40,3°	10,9°
UG73-125	15 3/4	(40)	52 1/2	(133)	64 3/8	(164)	5 7/8	(15)	25 1/4	(64)	58 1/4	(148)	25 1/4	(64)	58 1/4	(148)	69 1/4	(176)	33	(84)	5	(13)	26 1/2	(67)	40,3°	10,9°
Tous UG73	15 3/4	(40)	52 1/2	(133)	64 3/8	(164)	5 7/8	(15)	25 1/4	(64)	58 1/4	(148)	25 1/4	(64)	58 1/4	(148)	70 7/8	(180)	33	(84)	6	(15)	26 1/2	(67)	40,3°	10,9°

Les produits chimiques toxiques utilisés pour le nettoyage des bouilloires ne doivent JAMAIS être introduits dans ce système.



Giant offre une garantie limitée sur ses chauffe-eau commerciaux au gaz, contre la perforation de la cuve pour une période de TROIS (3) ans à partir de la date d'installation. Une garantie limitée d'UN (1) an est offerte sur les pièces. Pour de plus amples informations sur la garantie incluant les exceptions, veuillez consulter le manuel d'installation qui est fourni avec chaque chauffe-eau.



Une entreprise familiale depuis 1945.

Améliorer la vie au quotidien

40, avenue Lesage, Montréal-Est, Québec, H1B 5H3 CANADA
 Téléphone: 514 645-8893 • Sans frais: 1 800 363-9354
 Télécopieur général: 514 640-0969
 Télécopieur - Service à la clientèle: 514 645-8413

Conformément à la politique d'amélioration continue de nos produits, Usines Giant inc. se réserve le droit de faire tout changement sans préavis.

www.giantinc.com