



Améliorer la vie au quotidien



# FICHE TECHNIQUE D'ESTIMATION

Chauffe-eau commerciaux légers à évacuation forcée et à efficacité énergétique

## MODÈLES UG75

63 gallons impériaux / 284 Litres

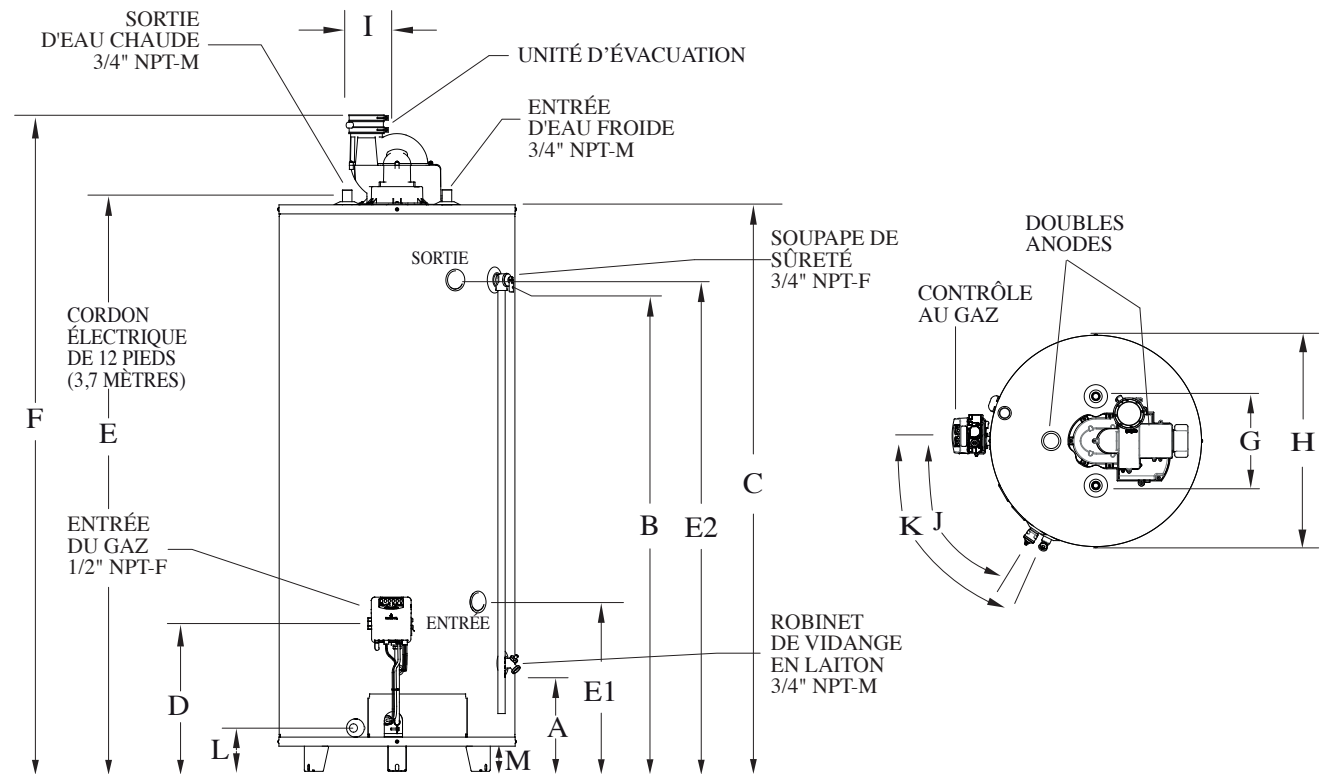
isolés avec 2 pouces d'isolant écologique **GREENFOAM**

Ces modèles respectent toutes les exigences de construction et de sécurité de la norme CSA 4.3 et respectent ou dépassent les exigences en matière d'efficacité énergétique et de perte de chaleur latente de la norme ASHRAE 90.1 actuellement en vigueur.

Modèles	Capacité			Type de gaz	Puissance BTU	Récupération 90 °F / 50°C			Altitude	Poids à la livraison lb (kg)
	gal (US)	Litres	gal (Imp.)			gal (US)	Litres	gal (Imp.)		
UG75-76MEPV1-N2U	75	284	63	N	76 000	82,9	313,8	69	0 - 7 800	301,1 (136,6)
UG75-76MEPV1-P2U	75	284	63	LP	76 000	83,9	317,6	69,9	0 - 7 800	301,1 (136,6)

DIMENSIONS pouces (cm)

Modèles	A	B	C	D	E	E1	E2	F	G	H	I	J	K	L	M
Tous UG75	11 ¼ (29)	52 ⅞ (134)	62 ½ (159)	16 ¼ (41)	64 ½ (163)	18 ⅞ (47)	54 ½ (137)	72 ⅞ (184)	11 (28)	26 (66)	3 (8)	55,8°	63,6°	4 ¾ (12)	2 ¾ (7)



NOM DU PROJET \_\_\_\_\_

ADRESSE \_\_\_\_\_

ENTREPRENEUR \_\_\_\_\_

ADRESSE \_\_\_\_\_

INGÉNIEUR \_\_\_\_\_

DATE DE SOUMISSION \_\_\_\_\_

PRODUIT REQUIS \_\_\_\_\_

NO. DE MODÈLE	DIMENSION	QUANTITÉ
_____	_____	_____
_____	_____	_____
_____	_____	_____
_____	_____	_____

REQUIS POUR LE \_\_\_\_\_

Conformément à la politique d'amélioration continue de nos produits, Usines Giant inc. se réserve le droit de faire tout changement sans préavis.

[giantinc.com](http://giantinc.com)



40, avenue Lesage, Montréal-Est (Québec) Canada H1B 5H3 • Téléphone : (514) 645-8893 • Télécopieur : (514) 640-0969

FTUG8PV-Fr-0717