



Améliorer la vie au quotidien



# FICHE TECHNIQUE D'ESTIMATION

Chauffe-eau commerciaux au gaz atmosphérique, service intensif

## MODÈLES UG73

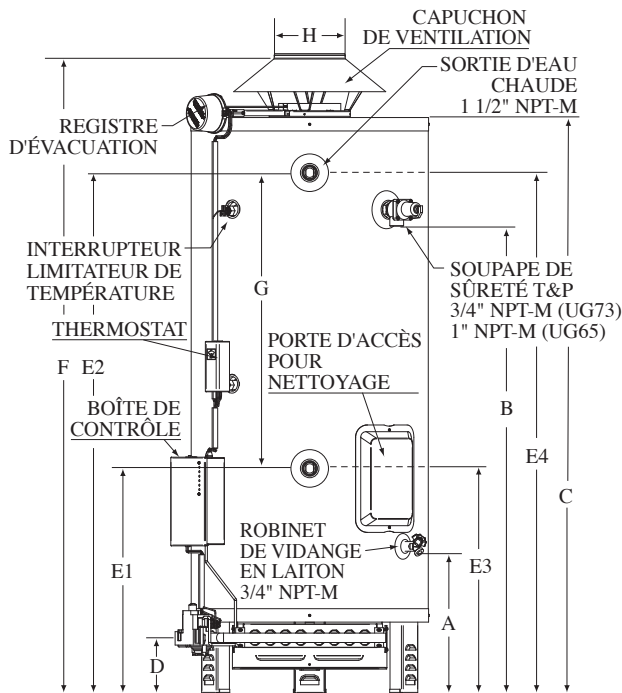
61 gallons impériaux / 276 litres

isolés avec 2 pouces d'isolant de fibre de verre haute densité

Modèles	Capacité			Type de gaz	Puissance BTU	Récupération 100 °F (56 °C)			Altitude	Poids à la livraison lb (kg)
	gal (US)	Litres	gal (Imp)			gal (US)	Litres	gal (Imp)		
UG73-125N	72	273	60	N	125 000	121,2	458,8	100,9	0 à 7 700 pi	429 (195)
UG73-150N	70	265	58	N	150 000	145,5	550,6	121,1	0 à 7 700 pi	429 (195)
UG73-200N	68	257	57	N	200 000	193,9	734,1	161,5	0 à 7 700 pi	429 (195)

### DIMENSIONS pouces (cm)

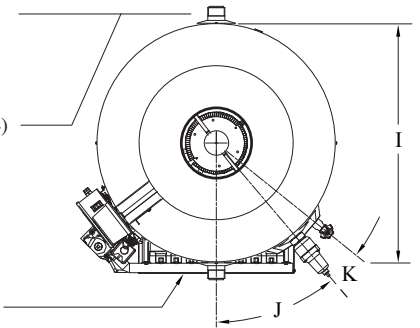
Modèles	A	B	C	D	E1	E2	E3	E4	F	G	H	I	J	K
UG73	15 3/4 (40)	52 1/2 (133)	64 3/8 (164)	5 7/8 (15)	25 1/4 (64)	58 1/4 (148)	25 1/4 (64)	58 1/4 (148)	70 7/8 (180)	33 (84)	6 (15)	26 1/2 (67)	40,3°	10,9°
UG73-125	15 3/4 (40)	52 1/2 (133)	64 3/8 (164)	5 7/8 (15)	25 1/4 (64)	58 1/4 (148)	25 1/4 (64)	58 1/4 (148)	69 1/4 (176)	33 (84)	5 (13)	26 1/2 (67)	40,3°	10,9°



EN BAS-ENTRÉE (E3)  
POUR CHAUFFAGE  
DU BÂTIMENT  
1 1/2" NPT-M

EN HAUT-SORTIE (E4)  
POUR CHAUFFAGE  
DU BÂTIMENT  
1 1/2" NPT-M

4 À 8 BRÛLEURS  
SELON LE MODÈLE



NOM DU PROJET

ADRESSE

ENTREPRENEUR

ADRESSE

INGÉNIEUR

DATE DE SOUMISSION

PRODUIT REQUIS

NO. DE MODÈLE      DIMENSION      QUANTITÉ

NO. DE MODÈLE      DIMENSION      QUANTITÉ

NO. DE MODÈLE      DIMENSION      QUANTITÉ

NO. DE MODÈLE      DIMENSION      QUANTITÉ

REQUIS POUR LE

Conformément à la politique d'amélioration continue de nos produits, Usines Giant inc. se réserve le droit de faire tout changement sans préavis.

giantinc.com



40, avenue Lesage, Montréal-Est (Québec) Canada H1B 5H3 • Téléphone : (514) 645-8893 • Télécopieur : (514) 640-0969