



Améliorer la vie au quotidien



C US
FAIBLE TENEUR
EN PLOMB



ENREGISTRÉ
SYSTEME QUALITÉ

FICHE TECHNIQUE D'ESTIMATION

Chauffe-eau commerciaux au gaz atmosphérique, service intensif

MODÈLES UG65

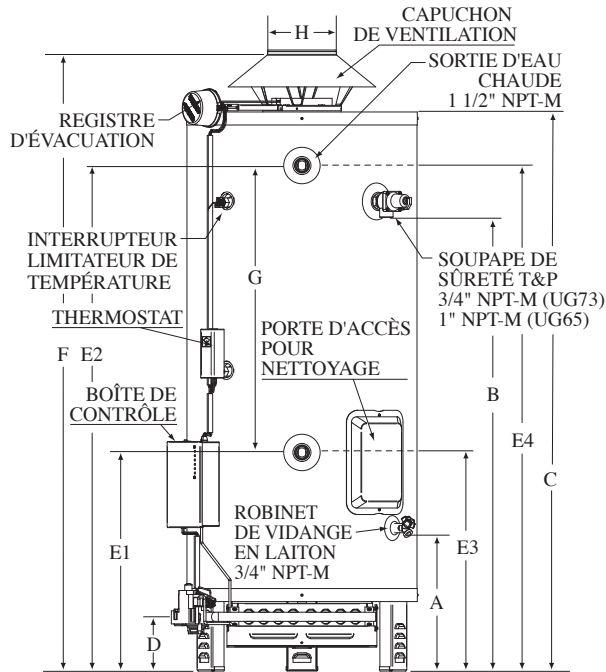
54 gallons impériaux / 246 litres

isolés avec 2 pouces d'isolant de fibre de verre haute densité

Modèles	Capacité			Type de gaz	Puissance BTU	Récupération 100 °F (56 °C)			Altitude	Poids à la livraison lb (kg)
	gal (US)	Litres	gal (Imp)			gal (US)	Litres	gal (Imp)		
UG65-250N	60	227	50	N	250 000	242,4	917,7	201,9	0 à 7 700 pi	465 (211)
UG65-300N	55	208	46	N	300 000	290,9	1101,2	242,2	N	465 (211)
UG65-360NH	55	208	46	N	324 000	314,2	1189,4	261,6	N & H	465 (211)
UG65-360N	55	208	46	N	360 000	349,1	1321,5	290,7	N	465 (211)

DIMENSIONS pouces (cm)

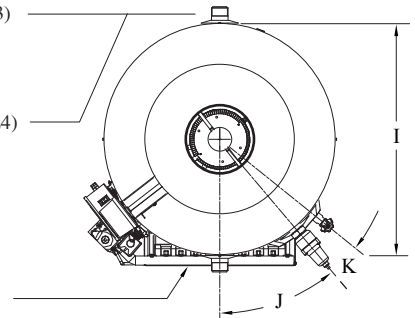
Modèles	A	B	C	D	E1	E2	E3	E4	F	G	H	I	J	K
UG65-250	15 3/4 (40)	52 1/2 (132)	64 1/8 (163)	5 7/8 (15)	25 1/4 (64)	58 1/4 (148)	25 1/4 (64)	58 1/4 (148)	70 7/8 (180)	33 (84)	7 (18)	26 1/2 (67)	40,3"	10,9"
UG65-300	15 3/4 (40)	52 1/4 (133)	64 1/8 (163)	5 7/8 (15)	25 1/4 (64)	58 1/4 (148)	25 1/4 (64)	58 1/4 (148)	71 7/8 (182)	33 (84)	8 (20)	26 1/2 (67)	40,3"	10,9"
UG65-360	16 (41)	52 1/2 (133)	64 1/4 (163)	6 1/4 (16)	25 1/4 (64)	58 1/4 (148)	25 1/4 (64)	58 1/4 (148)	71 1/2 (182)	33 (84)	8 (20)	26 1/2 (67)	40,3"	10,9"



EN BAS-ENTRÉE (E3)
POUR CHAUFFAGE
DU BÂTIMENT
1 1/2" NPT-M

EN HAUT-SORTIE (E4)
POUR CHAUFFAGE
DU BÂTIMENT
1 1/2" NPT-M

4 À 8 BRÛLEURS
SELON LE MODÈLE



NOM DU PROJET

ADRESSE

ENTREPRENEUR

ADRESSE

INGÉNIEUR

DATE DE SOUMISSION

PRODUIT REQUIS

NO. DE MODÈLE DIMENSION QUANTITÉ

NO. DE MODÈLE DIMENSION QUANTITÉ

NO. DE MODÈLE DIMENSION QUANTITÉ

NO. DE MODÈLE DIMENSION QUANTITÉ

REQUIS POUR LE

Conformément à la politique d'amélioration continue de nos produits, Usines Giant inc. se réserve le droit de faire tout changement sans préavis.

giantinc.com



40, avenue Lesage, Montréal-Est (Québec) Canada H1B 5H3 • Téléphone : (514) 645-8893 • Télécopieur : (514) 640-0969