



Améliorer la vie au quotidien



FICHE TECHNIQUE D'ESTIMATION

Chauffe-eau résidentiels au gaz naturel ou propane à évacuation forcée directe selon la norme « FVIR »

MODÈLES UG60

50 gallons impériaux / 227 litres

isolés avec 1 pouce d'isolant écologique **GREENFOAM™**

Ces modèles respectent ou dépassent les normes de construction CSA 4.1 et respectent ou dépassent les normes d'efficacité énergétique RNCan

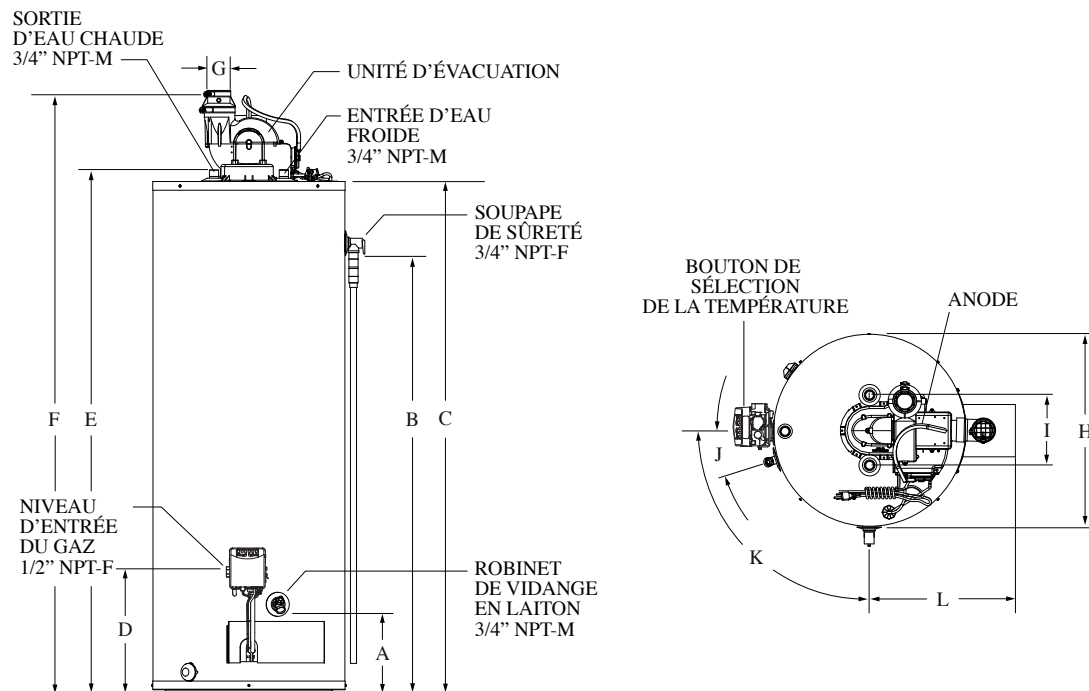
Modèles	Capacité			Type de gaz	Puissance BTU	Récupération 90 °F / 50 °C			Numéro E.F.	Altitude	Poids à la livraison	
	gal (US)	Litres	gal (Imp)			gal (US)	Litres	gal (Imp)			lb	(kg)
UG60-38MFPDV1-N1U	60	227	50	N	38 000	40,4	153,0	33,7	0,63	N & H	204	(93)
UG60-41MFPDV1-P1U*	60	227	50	LP	41 000	43,6	165,1	36,3	0,62	N & H	200	(91)

*Disponible seulement avec un évènement de 3 pouces

DIMENSIONS pouces (cm)

Modèles	A	B	C	D	E	F	G		H	I	J	K	L
							(*N1U)	(*P1U)					
UG60	9 ½ (24)	50 ¼ (128)	58 ⅝ (149)	14 ¼ (36)	60 (153)	68 ½ (174)	2 (5)	3 (7,6)	22 (56)	8 (20)	15,6"	90,0°	16 ⅝ (42)

*Modèle illustré (2 pouces)



NOM DU PROJET

ADRESSE

ENTREPRENEUR

ADRESSE

INGÉNIEUR

DATE DE SOUMISSION

PRODUIT REQUIS

NO. DE MODÈLE DIMENSION QUANTITÉ

NO. DE MODÈLE DIMENSION QUANTITÉ

NO. DE MODÈLE DIMENSION QUANTITÉ

NO. DE MODÈLE DIMENSION QUANTITÉ

REQUIS POUR LE

Conformément à la politique d'amélioration continue de nos produits, Usines Giant inc. se réserve le droit de faire tout changement sans préavis.

giantinc.com



40, avenue Lesage, Montréal-Est (Québec) Canada H1B 5H3 • Téléphone : (514) 645-8893 • Télécopieur : (514) 640-0969