



Améliorer la vie au quotidien



FICHE TECHNIQUE D'ESTIMATION

Chauffe-eau résidentiels au gaz naturel ou propane selon la norme « FVIR »

MODÈLES UG60

50 gallons impériaux / 227 litres

isolés avec 2 pouces d'isolant écologique **GREENFOAM**

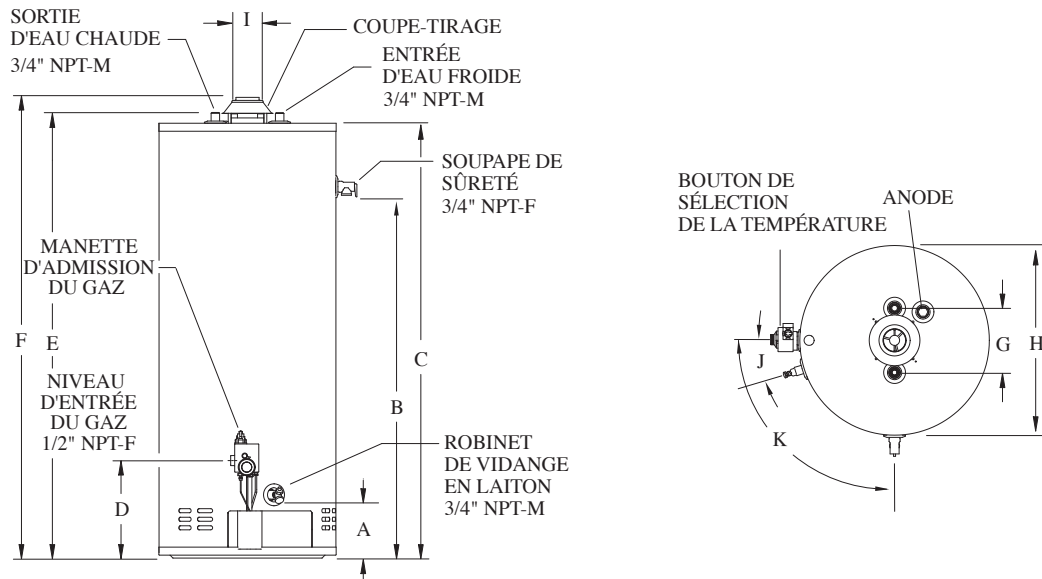
Ces modèles respectent ou dépassent les normes de construction CSA 4.1 et respectent ou dépassent les normes d'efficacité énergétique RNCAN

Modèles	Capacité			Type de gaz	Puissance BTU	Récupération 90 °F / 50 °C			Numéro E. F.	Altitude	Poids à la livraison lb (kg)
	gal (US)	Litres	gal (Imp)			gal (US)	Litres	gal (Imp)			
UG60-45MF1-N2U	60	227	50	N	45 000	47,3	178,9	39,4	0,59	N & H	205 (93)
UG60-42MF1-P2U	60	227	50	LP	42 000	44,7	169,2	37,2	0,61	N & H	205 (93)
UG60-50MF1-N2U	60	227	50	N	50 000	52,5	198,8	43,7	0,59	N	205 (93)
UG60-47MF1-P2U	60	227	50	LP	47 000	50,0	189,3	41,6	0,61	N	205 (93)

Modèle	Capacité			Type de gaz	Puissance BTU		Récupération 90 °F / 50 °C			Numéro E. F.		Altitude	Poids à la livraison lb (kg)			
	gal (US)	Litres	gal (Imp)		N	LP	gal (US)	Litres	gal (Imp)	N	LP					
UG60-45MF1-C2U	60	227	50	N & LP	45 000	42 000	47,3	44,7	178,9	169,2	39,4	37,2	0,59	0,61	N & H	205 (93)

DIMENSIONS pouces (cm)

Modèles	A	B	C	D	E	F	G	H	I	J	K
Tous UG60	7 ½ (18)	48 (122)	58 (147)	12 ½ (31)	59 ½ (151)	61 ¼ (156)	8 (20)	24 (61)	4 (10)	15,6°	90,0°



NOM DU PROJET

DATE DE SOUMISSION

ADRESSE

PRODUIT REQUIS

ENTREPRENEUR

NO. DE MODÈLE DIMENSION QUANTITÉ

ADRESSE

NO. DE MODÈLE DIMENSION QUANTITÉ

INGÉNIEUR

NO. DE MODÈLE DIMENSION QUANTITÉ

NO. DE MODÈLE DIMENSION QUANTITÉ

REQUIS POUR LE

Conformément à la politique d'amélioration continue de nos produits, Usines Giant inc. se réserve le droit de faire tout changement sans préavis.

giantinc.com



40, avenue Lesage, Montréal-Est (Québec) Canada H1B 5H3 • Téléphone : (514) 645-8893 • Télécopieur : (514) 640-0969