



Améliorer la vie au quotidien



# FICHE TECHNIQUE D'ESTIMATION

Chauffe-eau résidentiels au gaz naturel ou propane à évacuation forcée directe selon la norme « FVIR »

## MODÈLES UG50

40 gallons impériaux / 182 litres

isolés avec 2 pouces d'isolant écologique **GREENFOAM**

Ces modèles respectent ou dépassent les normes de construction CSA 4.1 et respectent ou dépassent les normes d'efficacité énergétique RNCAN

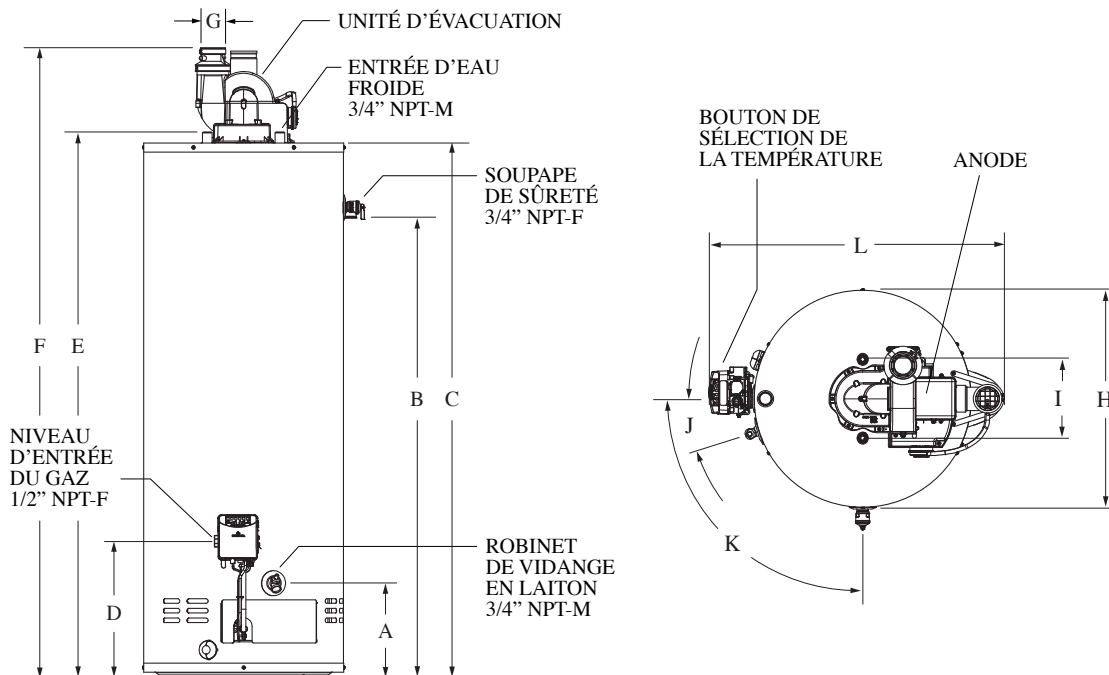
Modèles	Capacité			Type de gaz	Puissance BTU	Récupération 90 °F / 50 °C			Numéro E. F.	Altitude	Poids à la livraison lb (kg)
	gal (US)	Litres	gal (Imp)			gal (US)	Litres	gal (Imp)			
UG50-42TFPDV1-N2U	48	182	40	N	42 000	40,7	154,1	33,9	0,71	N & H	195 (88,5)
UG50-42TFPDV1-P2U	60	227	50	LP	42 000	41,7	157,9	34,7	0,73	N & H	195 (88,5)

### DIMENSIONS pouces (cm)

Modèles	A	B	C	D	E	F	G	H	I	J	K	L
Tous UG50	9 3/8 (24)	50 3/8 (128)	58 5/8 (149)	14 3/4 (37)	59 3/4 (152)	69 (175)	2 (5) - 3 (7,6)*	22 (56)	8 (20)	17,4°	90,0°	29 7/8 (76)

\*Évacuation de 2 pouces (5 cm) ou de 3 pouces (7,6 cm), au choix.

Modèle illustré (2 pouces)



NOM DU PROJET

ADRESSE

ENTREPRENEUR

ADRESSE

INGÉNIEUR

DATE DE SOUMISSION

PRODUIT REQUIS

NO. DE MODÈLE      DIMENSION      QUANTITÉ

NO. DE MODÈLE      DIMENSION      QUANTITÉ

NO. DE MODÈLE      DIMENSION      QUANTITÉ

NO. DE MODÈLE      DIMENSION      QUANTITÉ

REQUIS POUR LE

Conformément à la politique d'amélioration continue de nos produits, Usines Giant inc. se réserve le droit de faire tout changement sans préavis.

giantinc.com



40, avenue Lesage, Montréal-Est (Québec) Canada H1B 5H3 • Téléphone : (514) 645-8893 • Télécopieur : (514) 640-0969