



Améliorer la vie au quotidien



FICHE TECHNIQUE D'ESTIMATION

Chauffe-eau résidentiels au gaz naturel ou propane à évacuation directe selon la norme « FVIR »

MODÈLES UG50

42 gallons impériaux / 189 litres

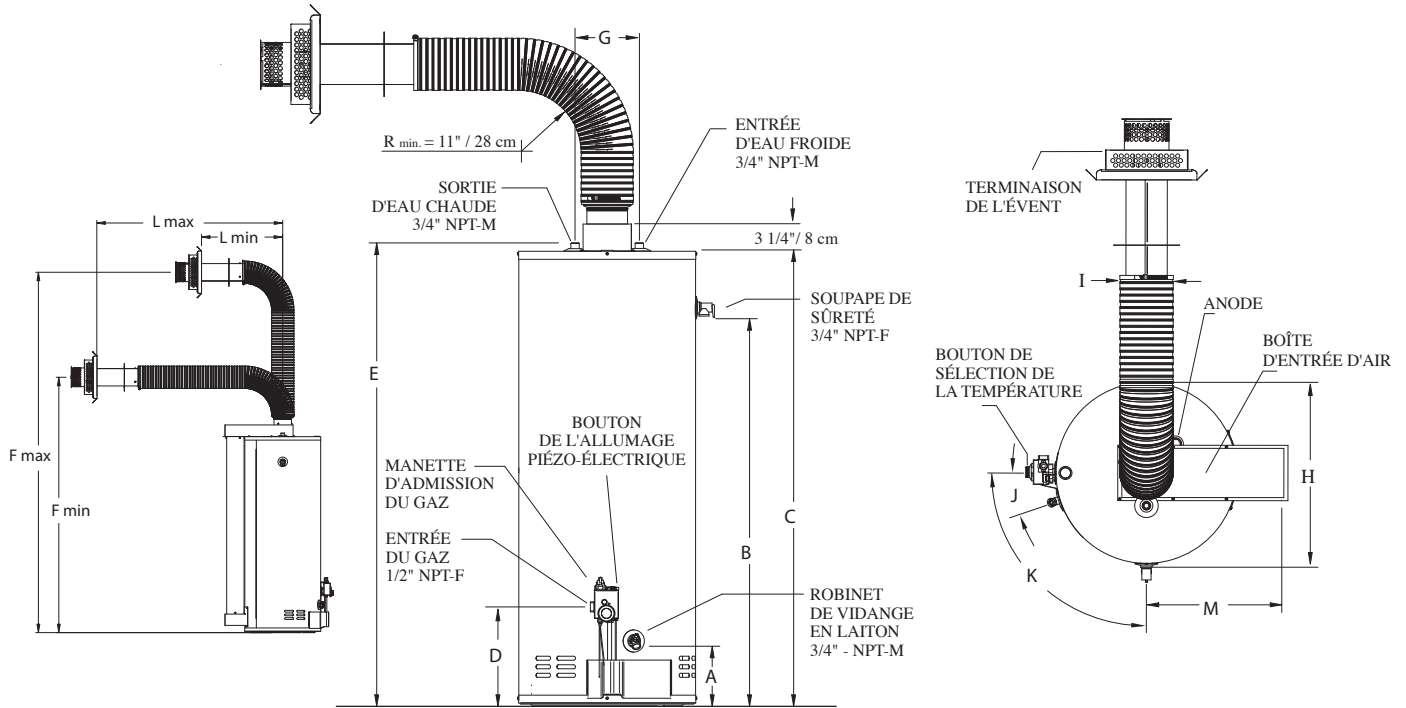
isolés avec 2 pouces d'isolant écologique **GREENFOAM**

Ces modèles respectent ou dépassent les normes de construction CSA 4.1 et respectent ou dépassent les normes d'efficacité énergétique RNCAN

Modèles	Capacité		Type de gaz	Puissance BTU	Récupération 90 °F / 50 °C			Numéro E. F.	Altitude	Poids à la livraison lb (kg)
	gal (US)	Litres			gal (Imp)	gal (US)	Litres			
UG50-36TFDVF-P2U	50	189	42	36 000	36,9	139	30,7	0,58	N & H	185 (84)
UG50-41TFDVF-P2U	50	189	42	41 000	42,0	159	35,0	0,58	N	185 (84)
UG50-36TFDVF-N2U	50	189	42	36 000	36,9	139	30,7	0,58	N & H	185 (84)
UG50-41TFDVF-N2U	50	189	42	41 000	42,0	159	35,0	0,58	N	185 (84)

DIMENSIONS pouces (cm)

Modèles	A	B	C	D	E	F		G	H	I	J	K	L		M
						Min.	Max.						Min.	Max.	
Tous UG50	7 3/8 (18)	48 1/4 (123)	56 1/2 (144)	12 3/8 (31)	59 7/8 (152)	76 (193)	144 (366)	8 (20)	22 (56)	6 (15)	17,5°	90,0°	26 (66)	90 (229)	17 1/4 (44)



NOM DU PROJET _____

ADRESSE _____

ENTREPRENEUR _____

ADRESSE _____

INGÉNIEUR _____

DATE DE SOUMISSION _____

PRODUIT REQUIS _____

NO. DE MODÈLE _____ DIMENSION _____ QUANTITÉ _____

NO. DE MODÈLE _____ DIMENSION _____ QUANTITÉ _____

NO. DE MODÈLE _____ DIMENSION _____ QUANTITÉ _____

NO. DE MODÈLE _____ DIMENSION _____ QUANTITÉ _____

REQUIS POUR LE _____

Conformément à la politique d'amélioration continue de nos produits, Usines Giant inc. se réserve le droit de faire tout changement sans préavis.

giantinc.com



40, avenue Lesage, Montréal-Est (Québec) Canada H1B 5H3 • Téléphone : (514) 645-8893 • Télécopieur : (514) 640-0969