



Améliorer la vie au quotidien



FICHE TECHNIQUE D'ESTIMATION

Chauffe-eau résidentiels au gaz naturel ou propane selon la norme « FVIR »

MODÈLES UG50

42 gallons impériaux / 189 litres

isolés avec 1 3/4 pouces d'isolant écologique

Ces modèles respectent les normes de construction CSA 4.1

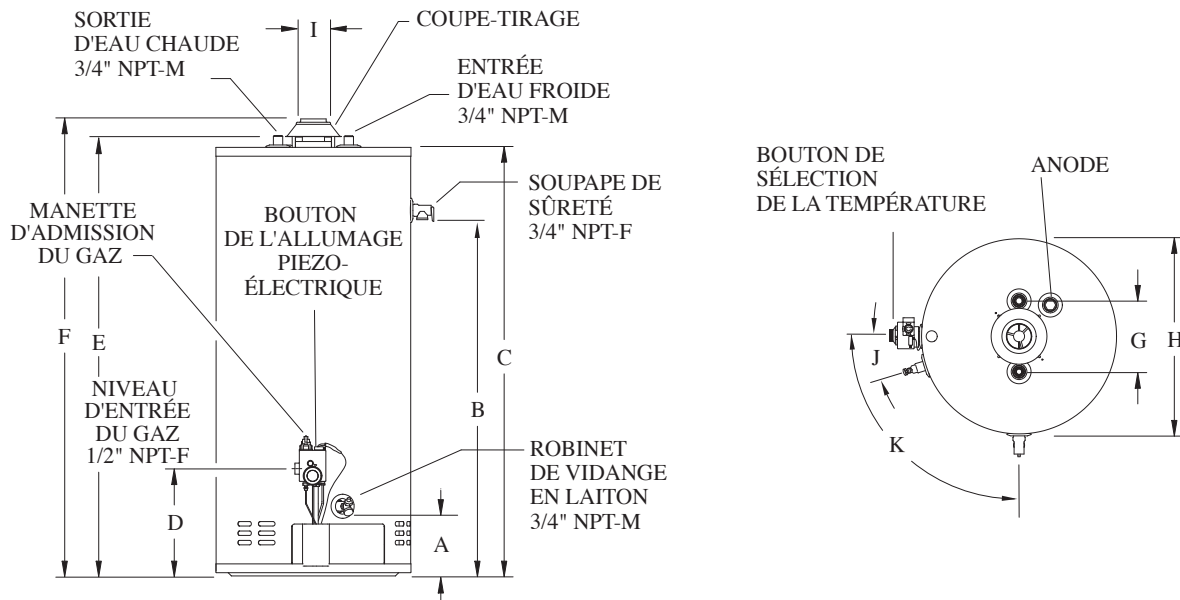
et respectent ou dépassent les normes d'efficacité énergétique RNCAN

Modèles	Capacité			Type de gaz	Puissance BTU	Récupération 90 °F / 50 °C			Numéro E. F.	Altitude	Poids à la livraison lb (kg)
	gal (US)	Litres	gal (Imp)			gal (US)	Litres	gal (Imp)			
UG50-38LF-N2U	50	189	42	N	38 000	39,9	151,1	33,2	0,61	N & H	167 (76)
UG50-40LF-N2U	50	189	42	N	40 000	42,6	161,1	35,4	0,61	N	167 (76)
UG50-36LF-P2U	50	189	42	LP	36 000	38,3	145,0	31,9	0,62	N & H	167 (76)

Modèle	Capacité			Type de gaz	Puissance BTU		Récupération 90 °F / 50 °C						Numéro E. F.	Altitude	Poids à la livraison lb (kg)	
	gal (US)	Litres	gal (Imp)		N	LP	gal (US)		Litres		gal (Imp)					
							N	LP	N	LP	N	LP				
UG50-38LF-C2U	50	189	42	N & LP	38 000	36 000	40,4	38,3	153,1	144,9	33,7	31,9	0,61	0,62	N & H	167 (76)

DIMENSIONS pouces (cm)

Modèles	A	B	C	D	E	F	G	H	I	J	K
Tous UG50	7 1/8 (18)	40 1/16 (102)	48 3/8 (123)	12 1/8 (31)	49 5/8 (126)	51 1/2 (131)	8 (20)	23 1/2 (60)	4 (10)	15,6°	90,0°



NOM DU PROJET

ADRESSE

ENTREPRENEUR

ADRESSE

INGÉNIEUR

DATE DE SOUMISSION

PRODUIT REQUIS

NO. DE MODÈLE DIMENSION QUANTITÉ

NO. DE MODÈLE DIMENSION QUANTITÉ

NO. DE MODÈLE DIMENSION QUANTITÉ

NO. DE MODÈLE DIMENSION QUANTITÉ

REQUIS POUR LE

Conformément à la politique d'amélioration continue de nos produits, Usines Giant inc. se réserve le droit de faire tout changement sans préavis.

giantinc.com



40, avenue Lesage, Montréal-Est (Québec) Canada H1B 5H3 • Téléphone : (514) 645-8893 • Télécopieur : (514) 640-0969