



Améliorer la vie au quotidien



FICHE TECHNIQUE D'ESTIMATION

Chauffe-eau résidentiels électriques c191.0

SUPER CASCADE - ECOPEAK® - entrée d'eau froide par le bas, double verre

MODÈLES 172EPS

61 gallons impériaux / 279 litres

isolés avec 1 3/4 pouces d'isolant écologique **GREENFOAM®**



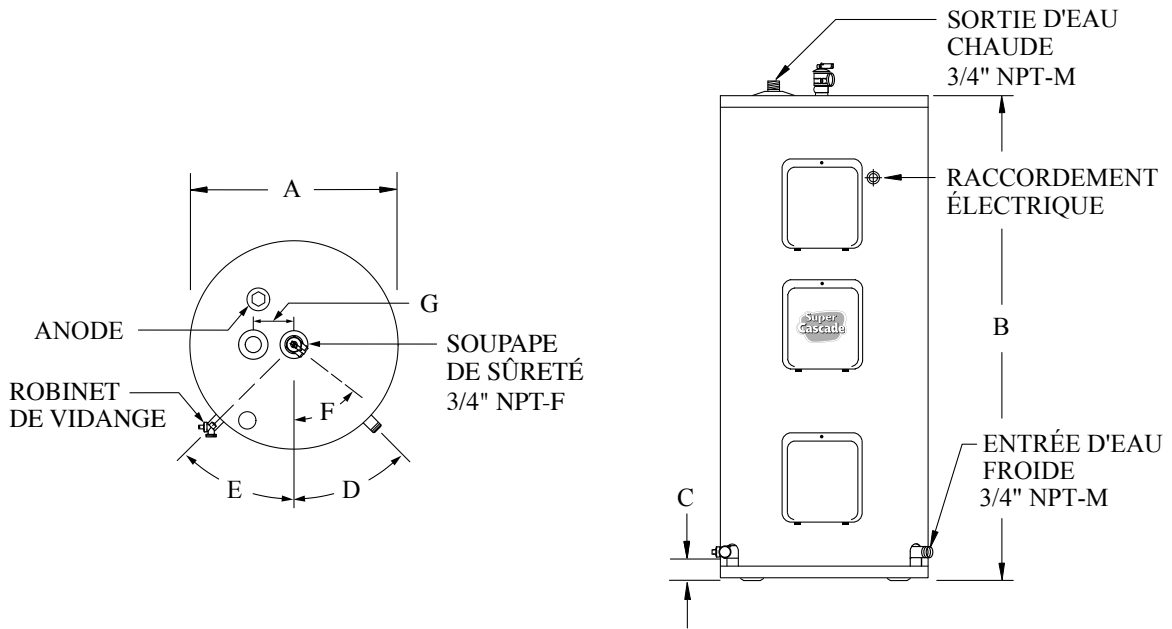
Ces modèles respectent les normes de construction CSA 22.2 et respectent ou dépassent les normes d'efficacité énergétique RNCAN

| Modèles | Capacité | | | Puissance Max. | Voltage | Perte de chaleur latente | Éléments * | | |
|-------------|----------|--------|-----------|----------------|---------|--------------------------|------------|---------|-------|
| | gal (US) | Litres | gal (Imp) | | | | Haut | Milieu | Bas |
| 172EPS-2F8M | 74 | 279 | 61 | 3 800 W | 208 V | 89 W | 3 800 W | 3 000 W | 800 W |
| 172EPS-3F8M | 74 | 279 | 61 | 3 800 W | 240 V | 89 W | 3 800 W | 3 000 W | 800 W |

* Élément du haut fonctionne indépendamment alors que ceux du milieu et du bas peuvent fonctionner simultanément.

DIMENSIONS

| Diamètre (A) po. (cm) | Hauteur (B) po. (cm) | C po. (cm) | D | E | F | G po. (cm) | Raccords des connexions | Poids à la livraison lb (kg) |
|--------------------------|-------------------------|---------------|-----|-----|-----|---------------|-------------------------|---------------------------------|
| 24 (61) | 59 7/8 (152) | 2 1/2 (6) | 45° | 45° | 52° | 4 10) | 3/4" NPT | 185 (84) |



NOM DU PROJET

ADRESSE

ENTREPRENEUR

ADRESSE

INGÉNIEUR

DATE DE SOUMISSION

PRODUIT REQUIS

NO. DE MODÈLE DIMENSION QUANTITÉ

NO. DE MODÈLE DIMENSION QUANTITÉ

NO. DE MODÈLE DIMENSION QUANTITÉ

NO. DE MODÈLE DIMENSION QUANTITÉ

REQUIS POUR LE

Conformément à la politique d'amélioration continue de nos produits, Usines Giant inc. se réserve le droit de faire tout changement sans préavis.

giantinc.com



40, avenue Lesage, Montréal-Est (Québec) Canada H1B 5H3 • Téléphone : (514) 645-8893 • Télécopieur : (514) 640-0969