



Améliorer la vie au quotidien



FICHE TECHNIQUE D'ESTIMATION

Chauffe-eau résidentiels électriques c191.0

CASCADE - ECOPEAK® - entrée d'eau froide par le bas, simple verre

MODÈLES 172BPS

61 gallons impériaux / 279 litres

isolés avec 1 3/4 pouces d'isolant écologique GREENFOAM™

Ces modèles respectent les normes de construction CSA 22.2 et respectent ou dépassent les normes d'efficacité énergétique RNCAN

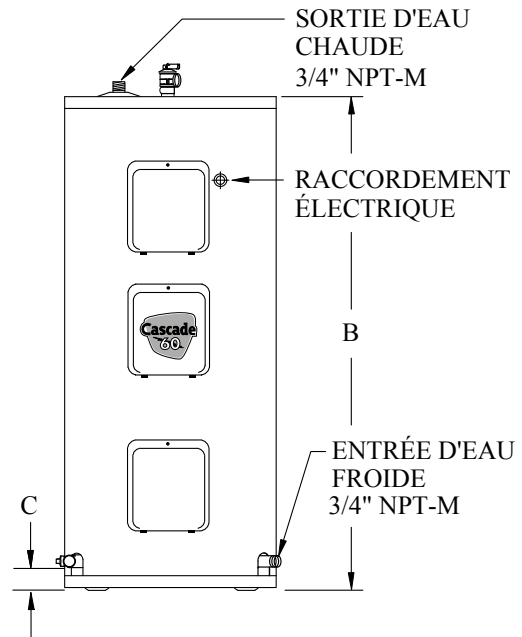
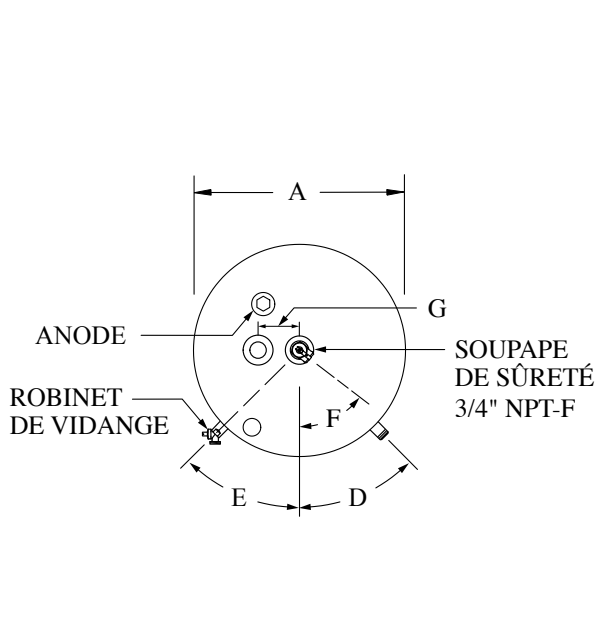


Modèles	Capacité			Puissance Max.	Voltage	Perte de chaleur latente	Éléments *		
	gal (US)	Litres	gal (Imp)				Haut	Milieu	Bas
172BPS-2F7M	74	279	61	3 800 W	208 V	89 W	3 800 W	3 000 W	800 W
172BPS-3F7M	74	279	61	3 800 W	240 V	89 W	3 800 W	3 000 W	800 W

* Élement du haut fonctionne indépendamment alors que ceux du milieu et du bas peuvent fonctionner simultanément.

DIMENSIONS

Diamètre (A) po. (cm)	Hauteur (B) po. (cm)	C po. (cm)	D	E	F	G po. (cm)	Raccords des connexions	Poids à la livraison lb (kg)
24 (61)	59 7/8 (152)	2 1/2 (6)	45°	45°	52°	4 (10)	3/4" NPT	185 (84)



NOM DU PROJET

ADRESSE

ENTREPRENEUR

ADRESSE

INGÉNIEUR

DATE DE SOUMISSION

PRODUIT REQUIS

NO. DE MODÈLE DIMENSION QUANTITÉ

NO. DE MODÈLE DIMENSION QUANTITÉ

NO. DE MODÈLE DIMENSION QUANTITÉ

NO. DE MODÈLE DIMENSION QUANTITÉ

REQUIS POUR LE

Conformément à la politique d'amélioration continue de nos produits, Usines Giant inc. se réserve le droit de faire tout changement sans préavis.

giantinc.com



40, avenue Lesage, Montréal-Est (Québec) Canada H1B 5H3 • Téléphone : (514) 645-8893 • Télécopieur : (514) 640-0969