



Améliorer la vie au quotidien



FICHE TECHNIQUE D'ESTIMATION

Réservoirs d'entreposage résidentiels
entrée d'eau froide sur le dessus

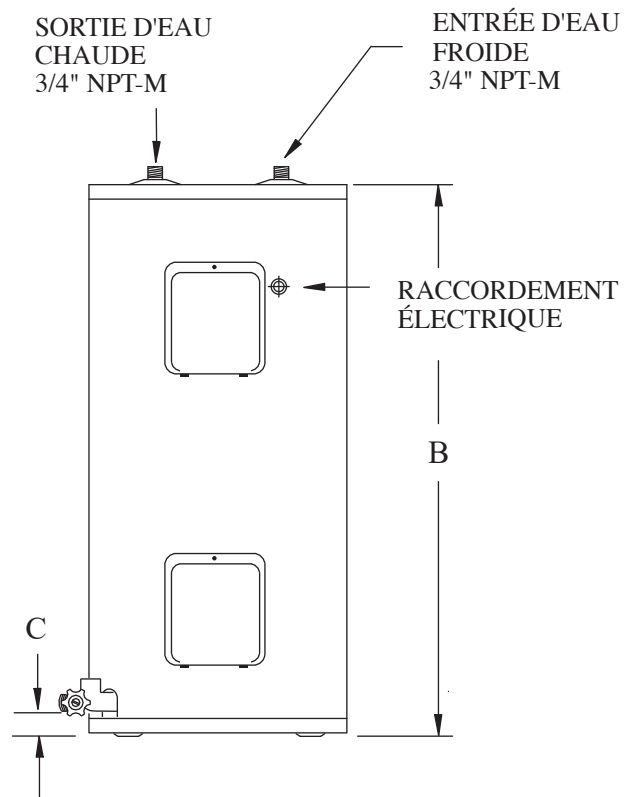
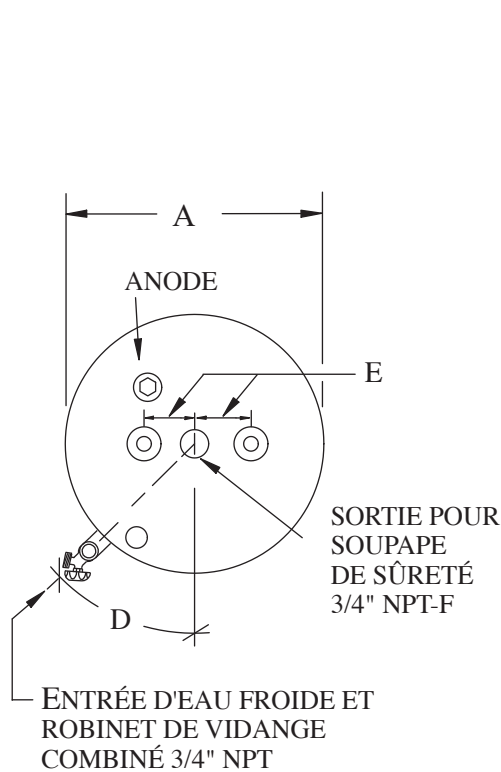
MODÈLES 142ETE 30 gallons impériaux / 135 litres

152ETE 41 gallons impériaux / 184 litres

172ETE 61 gallons impériaux / 279 litres

isolés avec 1 3/4 ou 2 pouces d'isolant écologique **GREENFOAM**

Modèles	Capacité		Diamètre (A) po. (cm)	Hauteur (B) po. (cm)	C po. (cm)	D	E po. (cm)	Raccords des CONNEXIONS	Poids à la livraison lb (kg)
	gal (US)	Litres							
142ETE-9G7M	36	135	22 (56)	36 1/4 (92)	2 1/8 (5)	45°	4 (10)	3/4" NPT	115(52)
152ETE-9G7M	49	184	22 (56)	48 (122)	2 1/8 (5)	45°	4 (10)	3/4" NPT	140(64)
172ETE-9G7M	74	279	23 1/2 (60)	60 (152)	2 1/8 (5)	45°	4 (10)	3/4" NPT	185(84)



NOM DU PROJET

ADRESSE

ENTREPRENEUR

ADRESSE

INGÉNIEUR

DATE DE SOUMISSION

PRODUIT REQUIS

NO. DE MODÈLE DIMENSION QUANTITÉ

NO. DE MODÈLE DIMENSION QUANTITÉ

NO. DE MODÈLE DIMENSION QUANTITÉ

NO. DE MODÈLE DIMENSION QUANTITÉ

REQUIS POUR LE

Conformément à la politique d'amélioration continue de nos produits, Usines Giant inc. se réserve le droit de faire tout changement sans préavis.

giantinc.com



40, avenue Lesage, Montréal-Est (Québec) Canada H1B 5H3 • Téléphone : (514) 645-8893 • Télécopieur : (514) 640-0969