



Améliorer la vie au quotidien



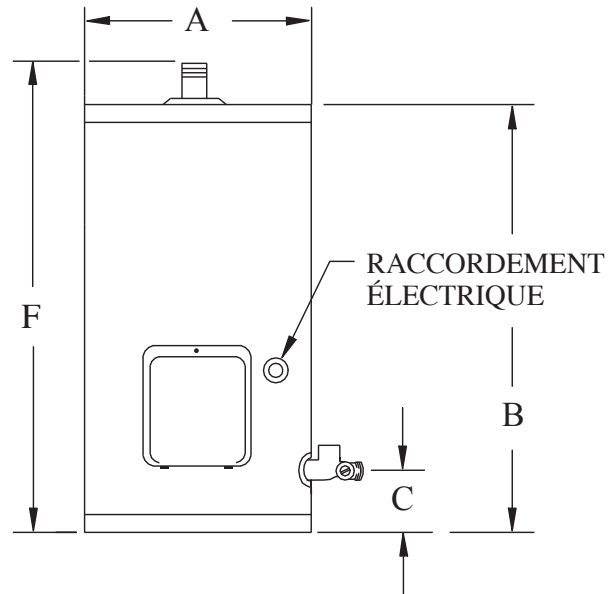
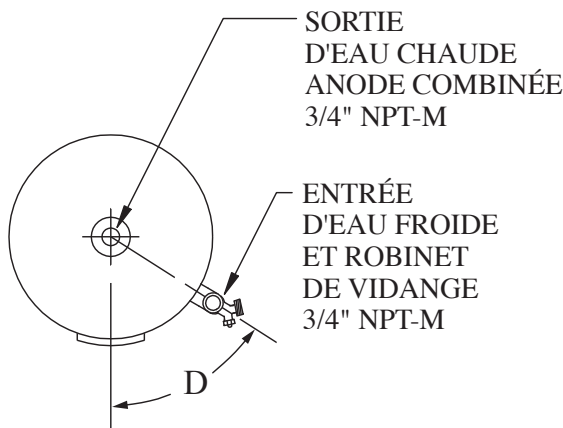
# FICHE TECHNIQUE D'ESTIMATION

Chauffe-eau compacts électriques  
entrée d'eau froide par le bas  
**MODÈLES 130E**

22 gallons impériaux / 100 litres  
isolé avec 2 pouces d'isolant écologique **GREENFOAM**

Ces modèles respectent ou dépassent les normes de construction CSA 22.2

Modèles	Capacité			Puissance	Voltage	Perte de chaleur latente	Diamètre (A) po. (cm)	Hauteur (B) po. (cm)	C po. (cm)	D	E po. (cm)	F po. (cm)	Raccords des connexions	Poids à la livraison lb (kg)
	gal (US)	Litres	gal (Imp)											
130E-1R7N	26	100	22	1 500 W	120 V	60 W	18 1/4 (46)	42 1/2 (108)	2 1/4 (6)	58°	-	43 3/4 (111)	3/4" NPT	90 (41)
130E-3R7N	26	100	22	3 000 W/2 250 W	240 V/208 V	60 W	18 1/4 (46)	42 1/2 (108)	2 1/4 (6)	58°	-	43 3/4 (111)	3/4" NPT	90 (41)



NOM DU PROJET

ADRESSE

ENTREPRENEUR

ADRESSE

INGÉNIEUR

DATE DE SOUMISSION

PRODUIT REQUIS

NO. DE MODÈLE DIMENSION QUANTITÉ

NO. DE MODÈLE DIMENSION QUANTITÉ

NO. DE MODÈLE DIMENSION QUANTITÉ

NO. DE MODÈLE DIMENSION QUANTITÉ

REQUIS POUR LE

Conformément à la politique d'amélioration continue de nos produits, Usines Giant inc. se réserve le droit de faire tout changement sans préavis.

giantinc.com



40, avenue Lesage, Montréal-Est (Québec) Canada H1B 5H3 • Téléphone : (514) 645-8893 • Télécopieur : (514) 640-0969