



Améliorer la vie au quotidien



# FICHE TECHNIQUE D'ESTIMATION

Chauffe-eau compacts électriques  
entrée d'eau froide sur le côté

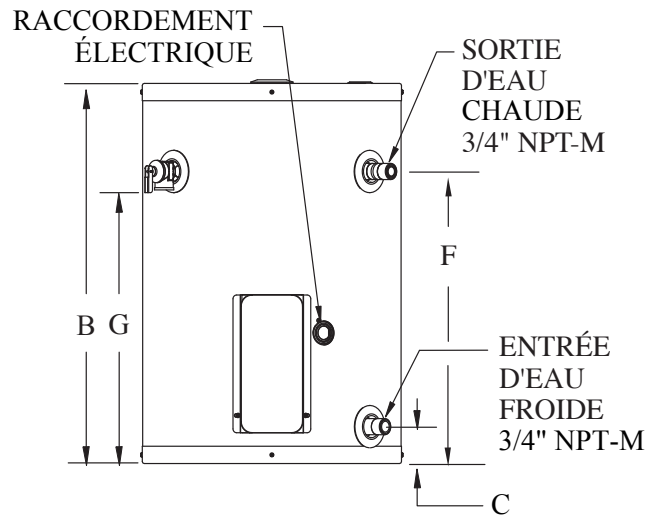
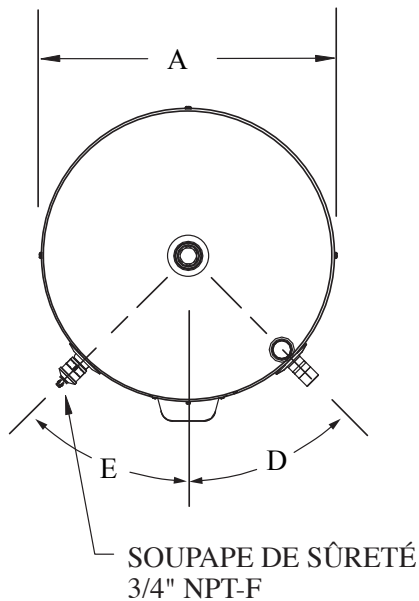
## MODÈLES 119SEO

16 gallons impériaux / 72 litres

isolés avec 1 1/4 pouces d'isolant de fibre de verre

Ces modèles respectent ou dépassent les normes de construction CSA 22.2

Modèles	Capacité			Puissance	Voltage	Diamètre (A) po. (cm)	Hauteur (B) po. (cm)	C po. (cm)	D	E	F po. (cm)	G po. (cm)	Raccords des connexions	Poids à la livraison lb (kg)
	gal (US)	Litres	gal (Imp)											
119SEO-1R5M	19	72	16	1 500 W	120 V	18 1/4 (46)	26 1/2 (67)	2 5/8 (7)	45°	45°	20 5/8 (52)	19 5/8 (49)	3/4" NPT	65 (30)
119SEO-3R5M	19	72	16	3 000 W/2 250 W	240 V/208 V	18 1/4 (46)	26 1/2 (67)	2 5/8 (7)	45°	45°	20 5/8 (52)	19 5/8 (49)	3/4" NPT	65 (30)



NOM DU PROJET

ADRESSE

ENTREPRENEUR

ADRESSE

INGÉNIEUR

DATE DE SOUMISSION

PRODUIT REQUIS

NO. DE MODÈLE      DIMENSION      QUANTITÉ

NO. DE MODÈLE      DIMENSION      QUANTITÉ

NO. DE MODÈLE      DIMENSION      QUANTITÉ

NO. DE MODÈLE      DIMENSION      QUANTITÉ

REQUIS POUR LE

Conformément à la politique d'amélioration continue de nos produits, Usines Giant inc. se réserve le droit de faire tout changement sans préavis.

giantinc.com



40, avenue Lesage, Montréal-Est (Québec) Canada H1B 5H3 • Téléphone : (514) 645-8893 • Télécopieur : (514) 640-0969