



Améliorer la vie au quotidien



FICHE TECHNIQUE D'ESTIMATION

Réservoir d'entreposage commercial

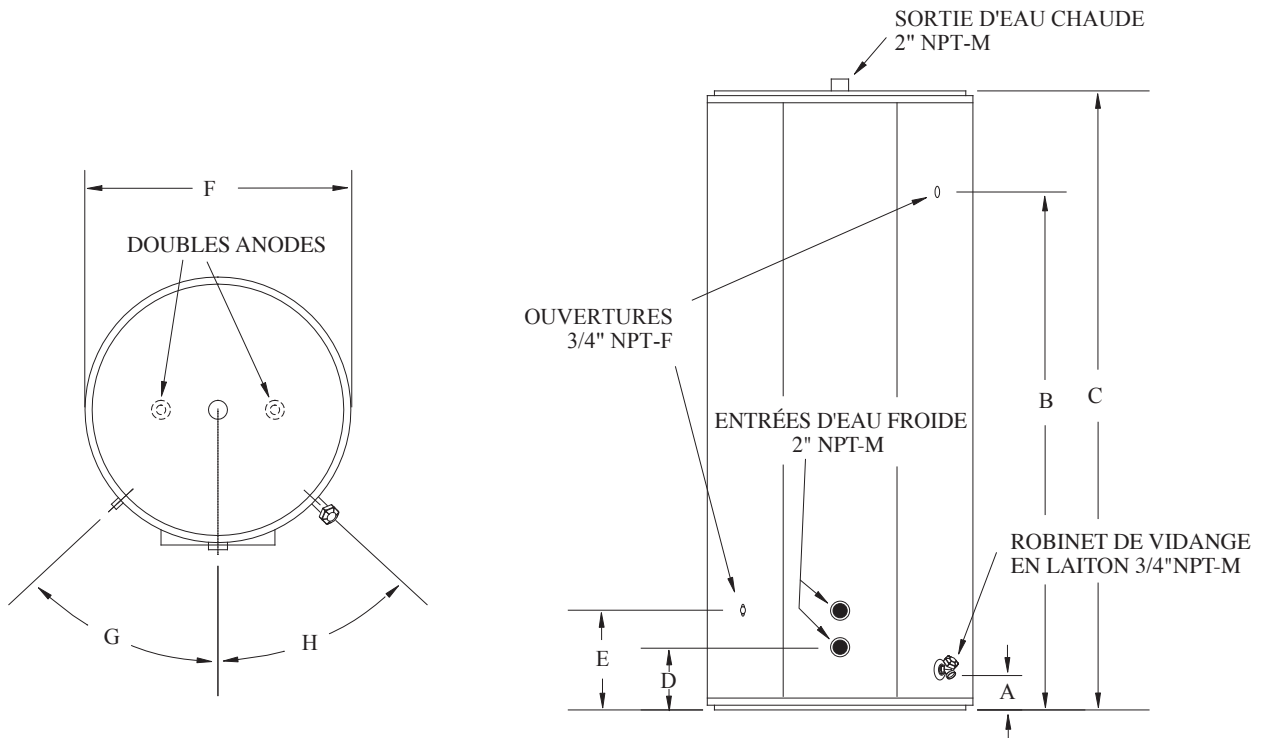
MODÈLE 1100-ISO

100 gallons impériaux / 455 litres

isolé avec de l'isolant de fibre de verre haute densité

Ce modèle respecte toutes les exigences de construction et de sécurité de la norme UL 1453.

Modèle	Capacité			Dimensions pouces (cm)								Poids à la livraison lb (kg)
	gal (US)	Litres	gal (Imp)	A	B	C	D	E	F	G	H	
1100-ISO	120	455	100	3 (9)	58 (144)	67 ¼ (170)	6½ (17)	10½ (27)	28 ¼ (71)	47°	47°	415 (188)



NOM DU PROJET

ADRESSE

ENTREPRENEUR

ADRESSE

INGÉNIEUR

DATE DE SOUMISSION

PRODUIT REQUIS

NO. DE MODÈLE DIMENSION QUANTITÉ

NO. DE MODÈLE DIMENSION QUANTITÉ

NO. DE MODÈLE DIMENSION QUANTITÉ

NO. DE MODÈLE DIMENSION QUANTITÉ

REQUIS POUR LE

Conformément à la politique d'amélioration continue de nos produits, Usines Giant inc. se réserve le droit de faire tout changement sans préavis.

giantinc.com



40, avenue Lesage, Montréal-Est (Québec) Canada H1B 5H3 • Téléphone : (514) 645-8893 • Télécopieur : (514) 640-0969