



ÉVACUATION FORCÉE

40 gallons U.S.

UG40-40LFPV2-N1U
 UG40-40LFPV2-N2U
 UG40-38LFPV2-P1U
 UG40-38LFPV2-P2U

50 gallons U.S.

UG50-40LFPV2-N1U
 UG50-40LFPV2-N2U
 UG50-38LFPV2-P1U
 UG50-38LFPV2-P2U

60 gallons U.S.

UG60-40MFPV2-N2U
 UG60-38MFPV2-P2U

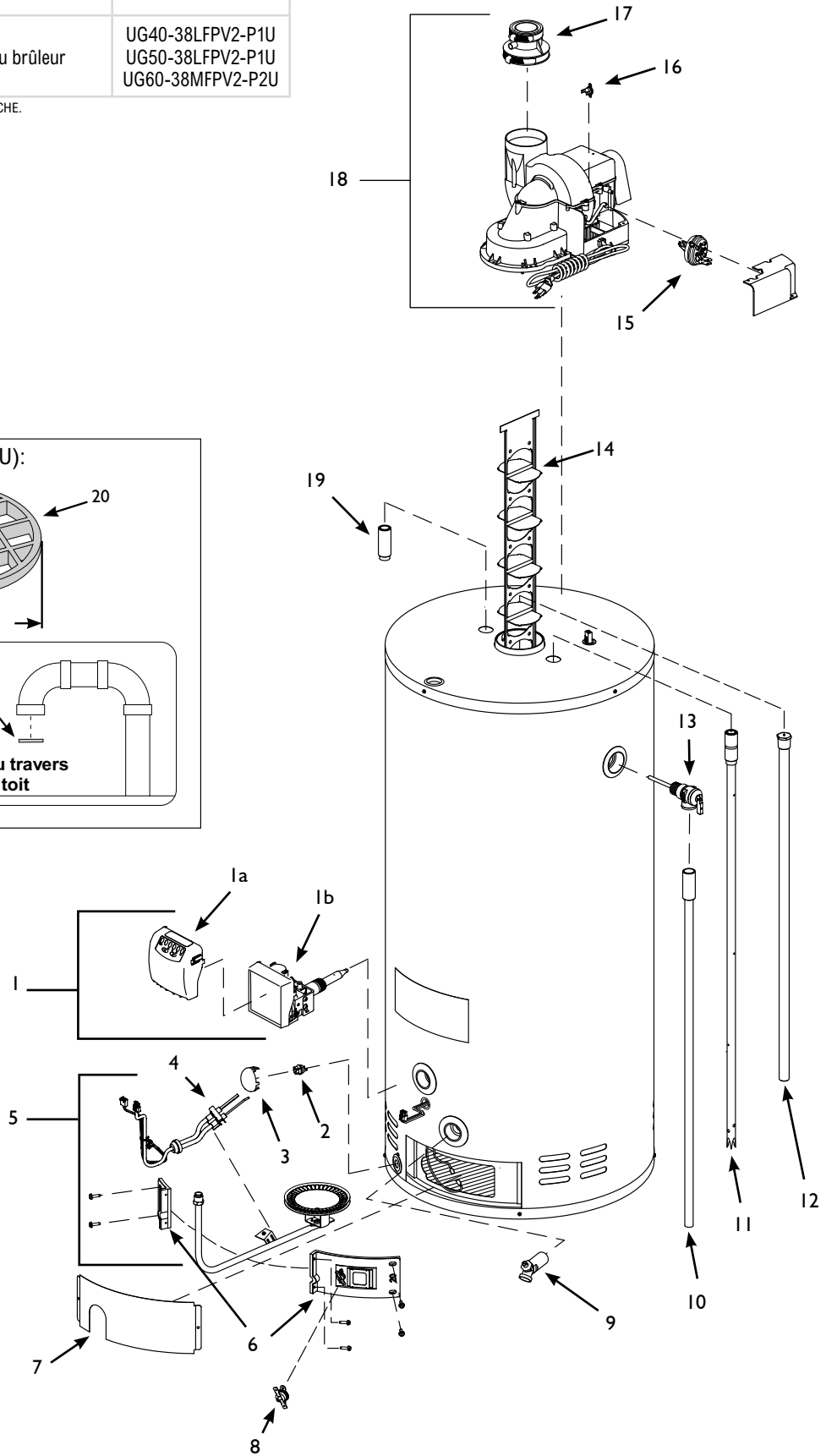
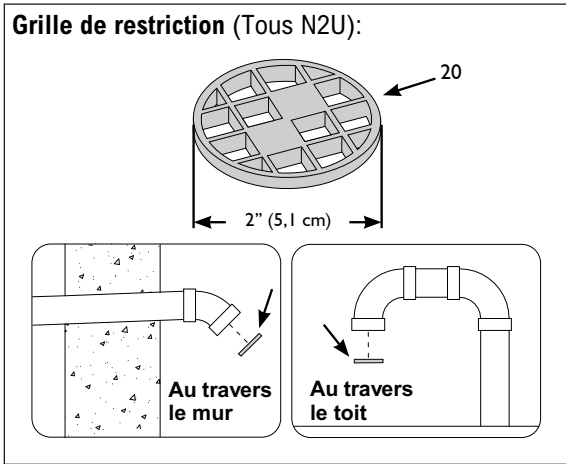
No.	# de pièce	Description	Applicable sur modèles
1	56000160-A	Assemblage du contrôle au gaz	Tous
1a	56000162-A	Module électronique pour contrôle au gaz	Tous
1b	N/A	Corps du contrôle au gaz	Tous
2	56001004-A	Détecteur de vapeurs inflammables	Tous
3	14000006-A	Couvercle de protection	Tous
4	58000157-A	Assemblage de l'allumeur	Tous
5	06100820-A 06101237-A 06101522-A	Assemblage du brûleur	UG40-40LFPV2 UG50-40LFPV2 UG60-40MFPV2
6	KITPV001 KITPV002	Ensemble porte d'accès intérieure	UG40 UG50, UG60
7	99000155-A	Porte d'accès extérieure	Tous
8	56001001-A	Interrupteur thermique réinitialisable haute limite (270°F)	Tous
9	15000028-A	Robinet de vidange en laiton	Tous
10	19000005-A 19000007-A	Tuyau d'évacuation (non inclus)	UG40, UG50 UG60
11	22000407-A 22000417-A 22000408-A 22000418-A 22000415-A	Tuyau plongeur à embout fermé Tuyau plongeur à embout fermé avec piège à chaleur Tuyau plongeur à embout fermé Tuyau plongeur à embout fermé avec piège à chaleur Tuyau plongeur à embout fermé avec piège à chaleur	UG40(*1U) UG40(*2U) UG50(*1U) UG50(*2U) UG60
12	MS145320 MS145410	Anode de magnésium	UG40, UG50 UG60
13	18G0022 SV0Z4220	Soupape de sûreté température et pression	UG40, UG0(*1U) UG40, UG50, UG60(*2U)
14	99000066-A 99000063-A	Chicane de cheminée	UG40, UG50 UG60
15	60000010-A 60000011-A 60000014-A	Interrupteur pression négative (-0,50" w.c.) Interrupteur pression négative (-0,55" w.c.) Interrupteur pression négative (-0,65" w.c.)	UG40-PV2 UG50-PV2 UG60-PV2
16	56001011-A	Interrupteur haute limite (155°F)	Tous
17	84000017-A	Raccord de transition en caoutchouc (2")	Tous
18	06801501/A-A 06801502-A 80000012-A	Unité d'évacuation	UG40-PV2 UG50-PV2 UG60-PV2
19	NP022302 16001111-A NP022241 16001110-A	Raccord de sortie Raccord de sortie avec piège à chaleur Raccord de sortie Raccord de sortie avec piège à chaleur	UG40(*1U) UG40(*2U) UG50 UG50, UG60(*2U)
20	14010001-A 14010004-A	Grille de restriction noire (2") - PVC/PVCC Grille de restriction grise (2") - PP	(*2U) (Longueur évacuation 0-30pi) (*2U) (Longueur évacuation 0-30pi)

N=Gaz naturel P=Propane

Pour les modèles au PROPANE, utilisez les codes suivants :

No.	# de pièce	Description	Applicable sur modèles
1	56000161-A	Contrôle au gaz	Tous
5	06100821-A 06101238-A 06101523-A	Assemblage du brûleur	UG40-38LFPV2-P1U UG50-38LFPV2-P1U UG60-38MFPV2-P2U

Tous les brûleurs au propane sont FILETÉS À GAUCHE.



RÉSIDENTIEL AU GAZ

Giant