

MODÈLES DISCONTINUÉS**ÉVACUATION FORCÉE - Service léger****75 gallons U.S.**

UG75-68MEPV-N2U*

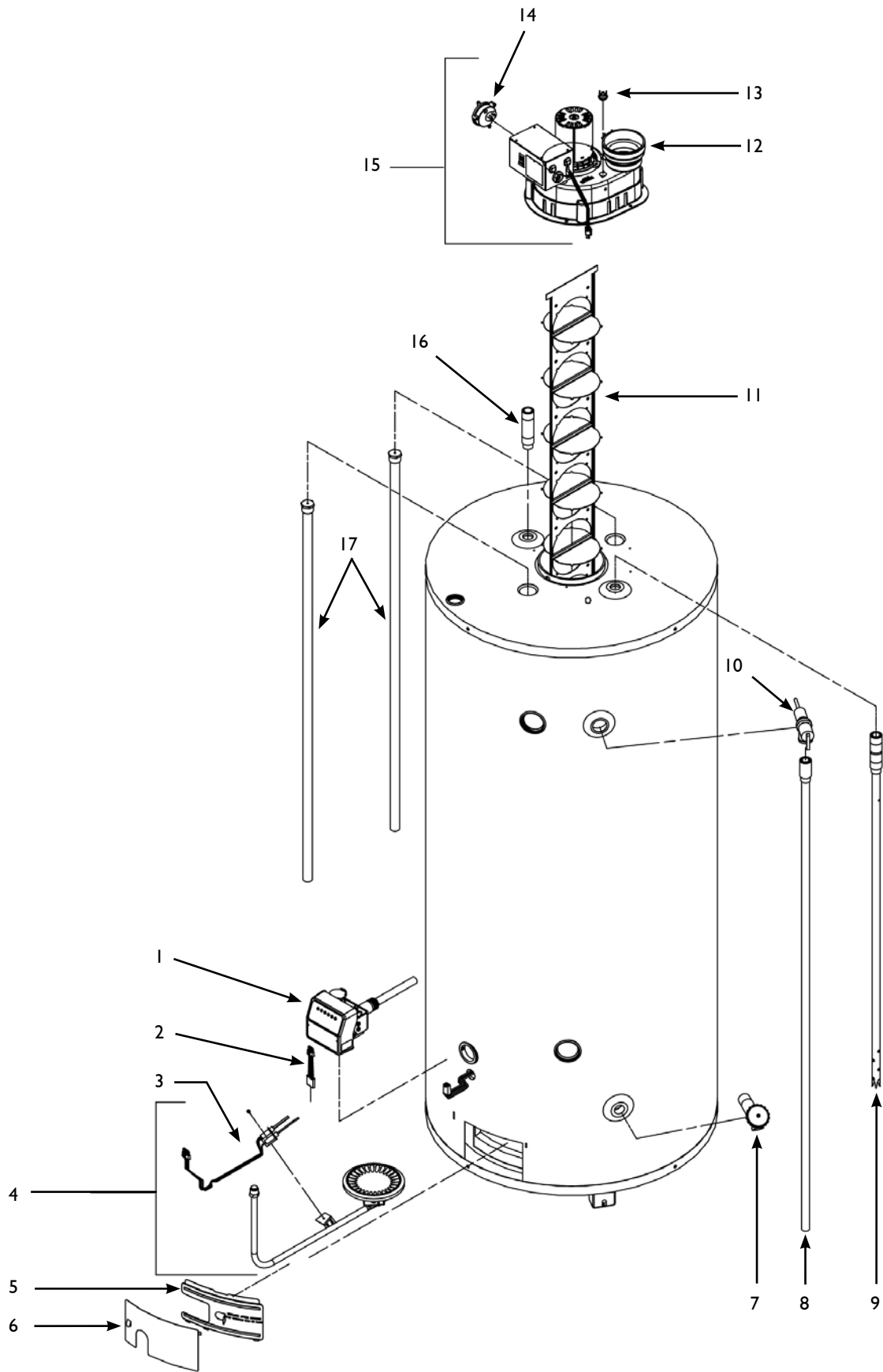
UG75-76MEPV-N2U*

No.	# de pièce	Description	Applicable sur modèles
1	56000152-A	Contrôle au gaz	Tous
2	42000023-A	Adaptateur électrique	Tous
3	56000149-A	Assemblage de l'allumeur	Tous
4	06001614-A 06001609-A	Assemblage du brûleur	UG75-68 UG75-76
5	AD2A4150	Porte d'accès intérieure	Tous
6	AD2A4200	Porte d'accès extérieure	Tous
7	DV3Z0070	Robinet de vidange en laiton	Tous
8	19000006-A	Tuyau d'évacuation	Tous
9	DT006377	Tuyau plongeur à embout fermé	Tous
10	SV0Z4220	Soupape de sûreté température et pression	Tous
11	99000062-A	Chicane de cheminée	Tous
12	63000001-A	Raccord de transition en caoutchouc	Tous
13	56001009-A	Interrupteur haute limite (175°F)	Tous
14	60000002-A	Interrupteur pression négative	Tous
15	80000004-A	Unité d'évacuation (remplacé par 8000008-A*)	Tous
16	16000015-A	Raccord de sortie	Tous
17	MS145410	Anode de magnésium	Tous

* Doit être installé avec l'adaptateur 42000067-A sur les chauffe-eau construits avant février 2014.

N=Gaz naturel

**COMMERCIAL AU GAZ****Giant**



COMMERCIAL AU GAZ

Giant