



# ÉVACUATION FORCÉE DIRECTE

## 40 gallons U.S.

Séries: 300/301

UG40-40SPDV3-N2 (300)

## 50 gallons U.S.

Séries: 300/301

UG50-45TPDV3-N2 (300)

UG50-45TPDV3-N2-RE (300)\*

UG50-45TPDV3-N2-KH (300)\*

UG50-45TPDV3-P2 (301)

## 50 gallons U.S. Puissance élevée

Séries: 300/301

UG50-62TPDV3-N2 (300)

UG50-62TPDV3-N2-KH (300)\*

UG50-62TPDV3-P2 (301)

\*: Modèle dédié au marché de la location uniquement: (EC, RE, KU, GM, EH, GU)

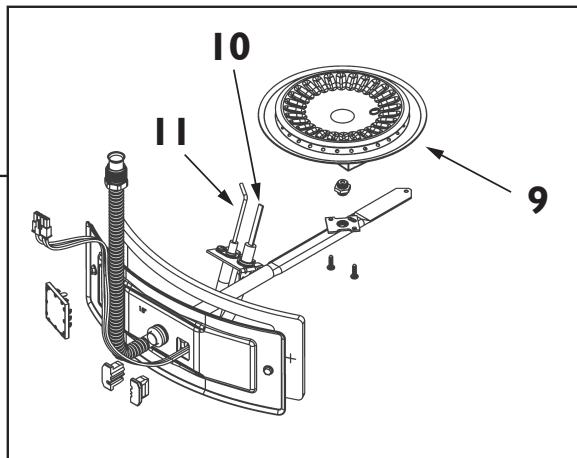
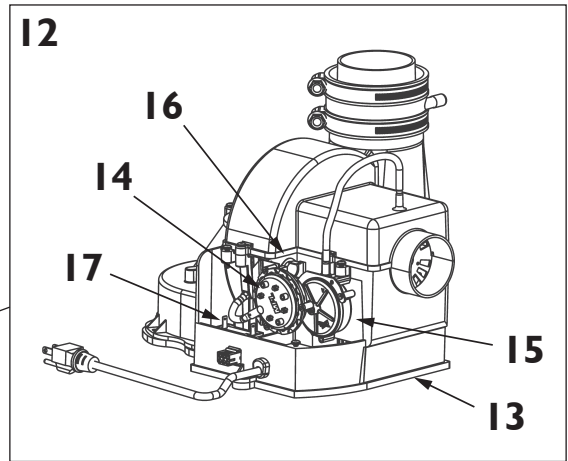
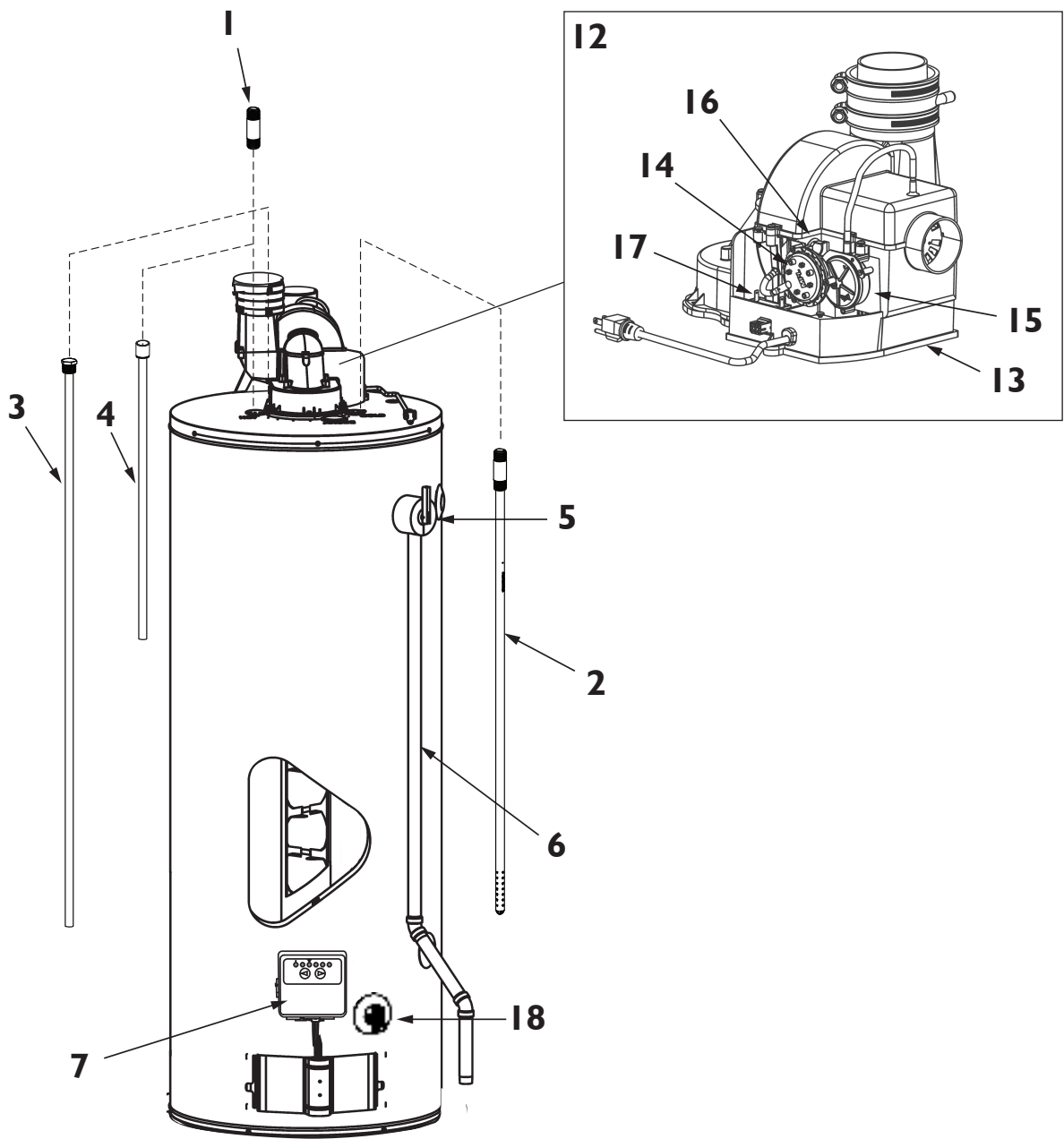
Notes: H: Honeywell (Resideo) et Propane: Toujours Resideo (Honeywell)

NO.	# DE PIÈCE	DESCRIPTION	APPLICABLE SUR MODÈLES
1	I00265847	Raccord galvanisé 3/4" x 3" (paquet de 2)	Tous
2	I00112694	Tuyau plongeur avec raccord d'entrée 3/4" (31 1/4")	UG40, UG50-45
	I00112695	Tuyau plongeur avec raccord d'entrée 3/4" (37 3/4")	UG50-62
3	I00108660	Anode de Magnésium 3/4" (32" de long, 0,84" diam)	UG40, UG50-45
	I00109223	Anode de Magnésium 3/4" (44" de long, 0,84" diam)	UG50-62
4	I00300397	Anode de Magnésium (16" long) avec raccord de sortie galvanisé 3/4"	Tous
5	I00265844	Soupape de sûreté température et pression 3/4" x 2 1/4"	Tous
6	I00108741	Tuyau d'évacuation de la soupape de sûreté 3/4" x 42" (55" total)	UG40, UG50
	I00093855	Tuyau d'évacuation de la soupape de sûreté 3/4" x 43" (56 1/2" total)	UG50
7	I00308912	Contrôle au gaz naturel - Resideo (Honeywell)	UG40, UG50 (_H)
	I00210081	Contrôle au gaz naturel - White-Rodgers (Emerson) (Lorsqu'applicable*) (Sans FV Sensor connection)	UG40, UG50 (Sauf _H)
	I00308913	Contrôle au gaz propane - Resideo (Honeywell)	Tous
8	I00209980	Assemblage du brûleur complet - gaz nat.	UG40
	I00112668		UG50-45
	I00209991		UG50-62 (Sauf _H)
	I00209990	Assemblage du brûleur complet - gaz prop.	UG50-45
	I00209993		UG50-62
9	I00112680	Brûleur (Stainless Steel)	UG40, UG50-45
	I00112681		UG50-62
10	I00112679	Allumeur (Resideo and WR)	Tous
11	I00112678	Détecteur de flamme (Resideo and WR)	Tous
12	I00308914	Ventilateur d'évacuation (avec prise 120Volts) (inclus Détecteur de pression, détecteur de haute température et condensateur, mais pas de Harnais)	UG40, UG50-45
	I00308924		UG50-62
13	I00308921	Joint d'étanchéité du ventilateur d'évacuation	UG40, UG50-45
	I00308920		UG50-62
14	I00308917	Interrupteur de pression d'air d'échappement (N.O.)	UG40, UG50-45
	I00308925		UG50-62
15	I00308918	Interrupteur de pression d'air d'admission (N.C.)	UG40, UG50-45
	I00308926		UG50-62
16	I00308915	Interrupteur de limite haute 150°F	Tous
17	I00308916	Condensateur	Tous
18	I00263912	Robinet de vidange en laiton	Tous

\*: Selon la marque de contrôle à gaz sur place (Resideo / Honeywell ou White-Rodgers / Emerson)

RÉSIDENTIEL AU GAZ

Giant



RÉSIDENTIEL AU GAZ

Giant