

## MODÈLES DISCONTINUÉS

# ÉVACUATION FORCÉE DIRECTE

40 gallons U.S.

50 gallons U.S.

60 gallons U.S.

60 U.S. gallons

UG40-38TFPDV-N2U

UG50-54LFPDV-N1U

UG50-65LFPDVI-N1U

UG60-38MFPDV-N1U

UG50-59LFPDV-N1U

UG50-38TFPDV-N2U

UG60-41MFPDV-N1U

UG50-60LFPDV-N1U

UG50-41TFPDV-N2U

UG60-41MFPDV-PIU

UG50-65LFPDV-N1U

UG50-41TFPDV-P2U

No.	# de pièce	Description	Applicable sur modèles
1	56000152-A	Contrôle au gaz	Tous gaz naturel
2	56001004-A	Détecteur de vapeurs inflammables	Tous
3	14000006-A	Couvercle de protection	Tous
4	58000155-A	Assemblage de l'allumeur	Tous
5	06000822-A 06001241-A 06001217-A 06001223-A 06001223-A 06001231-A 06001229-A 06001526-A 06001520-A	Assemblage du brûleur	UG40-38TFPDV-N2U UG50-38TFPDV-N2U UG50-41TFPDV-N2U UG50-60LFPDV-N1U UG50-59LFPDV-N1U UG50-54LFPDV-N1U UG50-65LFPDV-N1U UG60-38MFPDV-N1U UG60-41MFPDV-N1U
6	KITPV001 KITPV002	Ensemble porte d'accès intérieure <sup>1</sup>	UG40, UG50-38, UG50-41 UG50-60, UG50-54, UG50-65, UG50-59, UG60
7	99000155-A	Porte d'accès extérieure	Tous
8	15000028-A	Robinet de vidange en laiton	Tous
9	19000006-A 19000005-A	Tuyau d'évacuation	UG40, UG50-38, UG50-41, UG60 UG50-60, UG50-54, UG50-65, UG50-59
10	22000414-A 22000415-A 22000404-A 22000405-A 22000406-A	Tuyau plongeur avec piège à chaleur à embout fermé Tuyau plongeur avec piège à chaleur à embout fermé Tuyau plongeur à embout fermé Tuyau plongeur à embout fermé Tuyau plongeur à embout fermé	UG40-38 UG50-38 UG50-41, UG60-41 UG60-38 UG50-60, UG50-54, UG50-65, UG50-59
11	MS145410 MS145320	Anode de magnésium	UG40, UG50-38, UG50-41, UG60 UG50-60, UG50-54, UG50-65, UG50-59
12	SV0Z4220 18G0022	Soupape de sûreté température et pression	UG40, UG50-38, UG50-41 UG50-60, UG50-54, UG50-65, UG50-59, UG60
13	99000063-A 99000064-A 99000065-A	Chicane de cheminée	UG40, UG50-38, UG50-41, UG60 UG50-65, UG50-59 UG50-60, UG50-54
14	84000003-A 84000004-A	Raccord de transition en caoutchouc - Entrée (3") Raccord de transition en caoutchouc - Entrée (2")	UG50-41, UG50-54, UG50-59, UG50-60, UG50-65, UG60-41 UG40-38, UG50-38, UG60-38
15	60000013-A* 60000004-A 60000007-A	Interrupteur pression négative - Entrée d'air	UG50-38* UG50-41, UG60-41 UG50-60, UG50-54, UG50-65, UG50-59, UG40-38, UG50-38, UG60-38
16	60000012-A 60000009-A 60000008-A	Interrupteur pression négative - Sortie d'air	UG40-38, UG50-38, UG60-38 UG50-41, UG60-41 UG50-60, UG50-54, UG50-65, UG50-59
17	56001010-A	Interrupteur haute limite (165°F)	Tous
18	84000017-A 84000002-A	Raccord de transition en caoutchouc - Sortie (2") Raccord de transition en caoutchouc - Sortie (3")	UG40-38, UG50-38, UG60-38 Tous (sauf 38 000 BTU)
19	06801701-A 06801701/A-A 06801701-2A 80000006-A 80000006-1-A 80000007-A 80000007-1A	Unité d'évacuation (jusqu'au 12 avril 2011) Unité d'évacuation (du 13 avril 2011 au 7 octobre 2013) Unité d'évacuation (prise Molex depuis le 8 octobre 2013) Unité d'évacuation (prise informatique) Unité d'évacuation (prise Molex) Unité d'évacuation (jusqu'au 23 janvier 2011) Unité d'évacuation (depuis le 24 janvier 2011)	UG50-38 UG40-38, UG50-38, UG60-38 UG40-38, UG50-38, UG60-38 UG50-41, UG60-41 UG50-41, UG60-41 UG50-60, UG50-54, UG50-65, UG50-59 UG50-60, UG50-54, UG50-65, UG50-59
20	NP022241 16001110-A 16000014-A	Raccord de sortie Raccord de sortie avec piège de chaleur Raccord de sortie	UG50-38, UG50-41, UG60-41 UG40-38, UG50-38, UG60-38 UG50-60, UG50-54, UG50-65, UG50-59
21	14010002-A 14010003-A	Grille de restriction (2") Grille de restriction (3")	UG40-38, UG50-38, UG60-38 UG40-38, UG50-38, UG60-38

<sup>1</sup> Portes et garnitures incluses.

N=Gaz naturel P=Propane



RÉSIDENTIEL AU GAZ

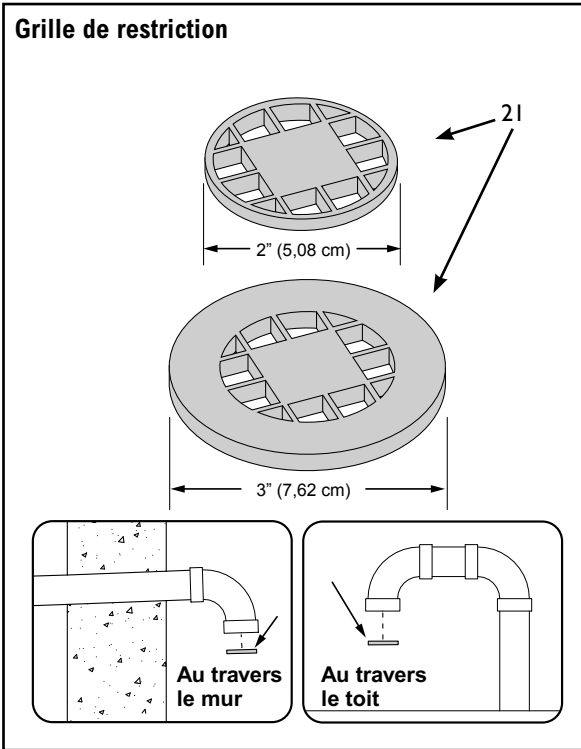
Giant

# MODÈLES DISCONTINUÉS

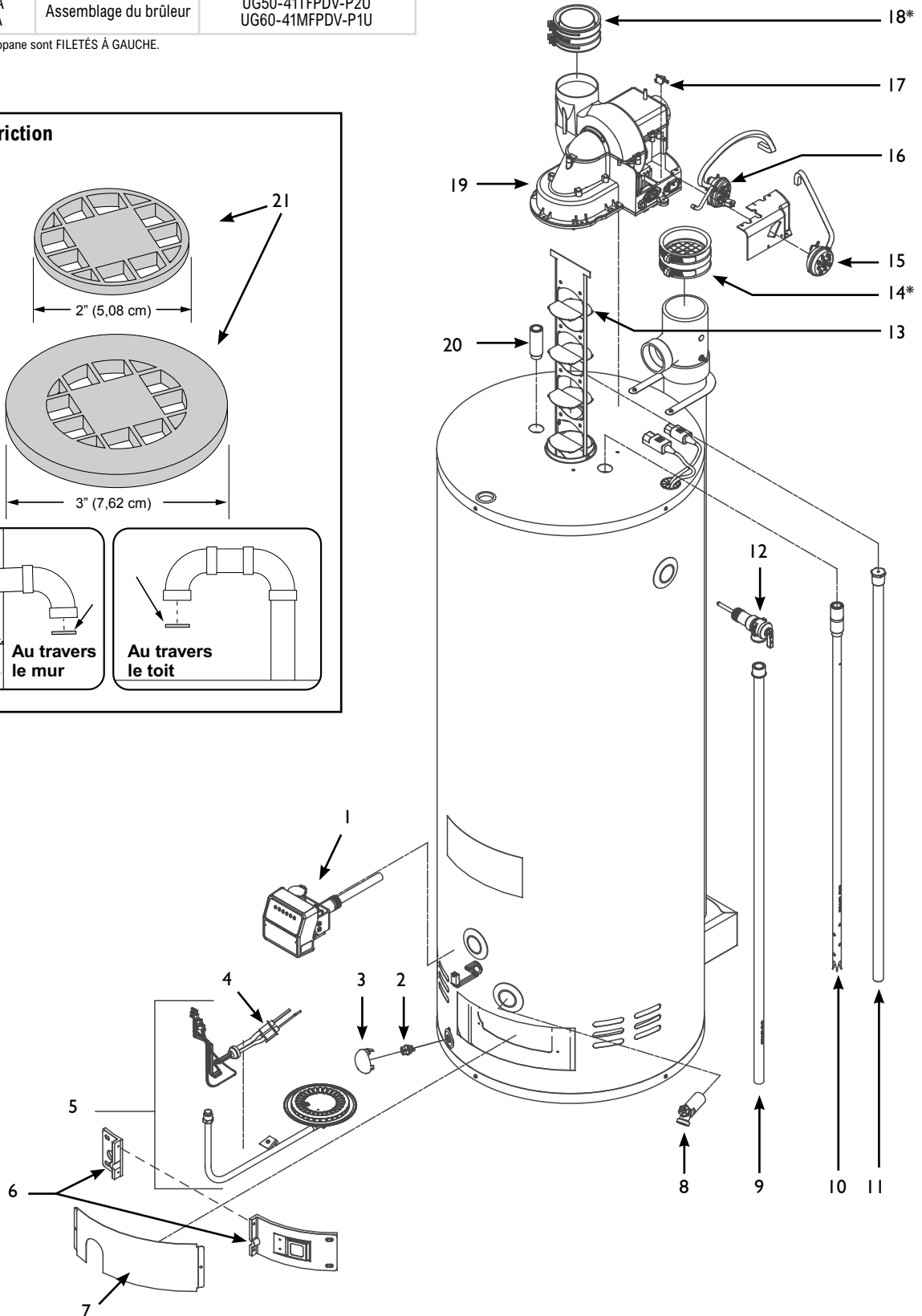
Pour les modèles au PROPANE, utilisez les codes suivants :

No.	# de pièce	Description	Applicable sur modèles
1	56000153-A	Contrôle au gaz	Tous propane
5	06001230-A 06001521-A	Assemblage du brûleur	UG50-41TFPDV-P2U UG60-41MFPDV-P1U

Tous les brûleurs au propane sont FILETÉS À GAUCHE.



\*L'illustration montre des pièces de 3", aussi disponible à 2" de diamètre



RÉSIDENTIEL AU GAZ

Giant