



MODÈLES DISCONTINUÉS

ÉVACUATION FORCÉE

40 gallons U.S.

- UG40-30LFPV-NIU
- UG40-32LFPV-NIU
- UG40-33LFPV-NIU
- UG40-36LFPV-NIU
- UG40-29LFPV-PIU
- UG40-32LFPV-PIU

50 gallons U.S.

- UG50-34LFPV-NIU
- UG50-36LFPV-NIU
- UG50-38LFPV-NIU
- UG50-40LFPV-NIU
- UG50-59LFPV-NIU
- UG50-65LFPV-NIU

60 gallons U.S.

- UG60-34MFPV-N2U
- UG60-38MFPV-N2U
- UG60-34MFPV-P2U
- UG60-38MFPV-P2U

No.	# de pièce	Description	Applicable sur modèles
1	56000152-A	Contrôle au gaz	Tous
2	56001004-A	Détecteur de vapeurs inflammables	Tous
3	14000006-A	Couvercle de protection	Tous
4	58000155-A	Assemblage de l'allumeur	Tous
5	06000811-A 06000812-A 06000816-A 06000813-A 06001227-A 06001220-A 06001228-A 06001222-A 06001223-A 06001224-A 06001512-A 06001513-A	Assemblage de brûleur	UG40-30 UG40-32 UG40-33 UG40-36 UG50-34 UG50-36 UG50-38 UG50-40 UG50-59 UG50-65 UG60-34 UG60-38
6	KITPV001 KITPV002	Ensemble porte d'accès intérieure	UG40 UG50, UG60
7	99000155-A	Porte d'accès extérieure	Tous
8	15000028-A	Robinet de vidange en laiton	Tous
9	19000005-A 19000007-A	Tuyau d'évacuation	UG40, UG50 UG60
10	DT005330 22000403-A 22000405-A	Tuyau plongeur	UG40, UG50 UG50-65, UG50-59 UG60
11	MS145320 MS145410	Anode de magnésium	UG40, UG50 UG60
12	18G0022 SV0Z4220	Soupape de sûreté température et pression	UG40, UG50 UG60
13	06000036-A 06000038-A 06000044-A	Chicane de cheminée Power Twist ^{MD} Chicane de cheminée Power Twist ^{MD} Chicane de cheminée	UG40, UG60 UG50 UG50-65, UG50-59
14	99000508-A	Réducteur de cheminée	UG50-65, UG50-59
15	GP2D1900	Moteur du ventilateur	Tous*
16	GC3D4000 56001008-A 95000005-A 56001009-A	Interrupteur haute température (220°F) Interrupteur haute température (180°F) Interrupteur haute température (190°F) Interrupteur haute température (175°F)	Tous (avant septembre 2007) Tous (après août 2007) UG50-65, UG50-59 UG50-65, UG50-59
17	GP6D4900 72000022-A 63000001-A	Adaptateur en ABS Raccord de transition en caoutchouc Raccord de transition en caoutchouc	UG40, UG50, UG60 UG40, UG50, UG60 UG50-65 UG50-59
18	GP3D2900 60000002-A	Interrupteur de pression négative	Tous UG50-65, UG50-59
19	GPD04001 06000102-A 80000004-A 80000008-A	Assemblage du ventilateur Assemblage du ventilateur Assemblage du ventilateur (Remplacé par 80000008-A*) Assemblage du ventilateur	Tous (avant sept 2007) Tous (après août 2007) UG50-65, UG50-59 UG50-65, UG50-59
20	NP022241	Raccord de sortie	UG40, UG50

* Doit être installé avec l'adaptateur 42000067-A sur les chauffe-eau construits avant février 2014.
N=Gaz naturel P=Propane

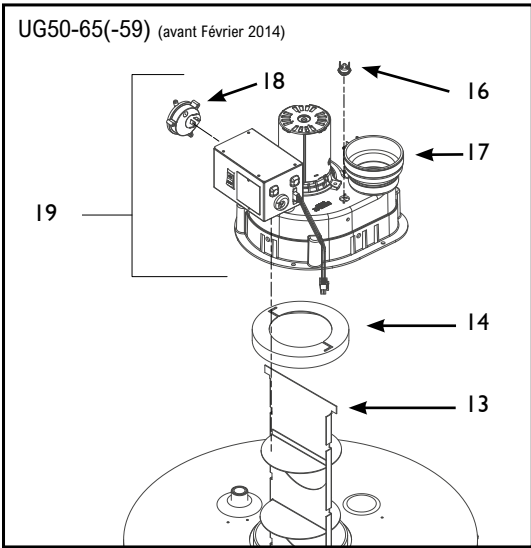
Pour les modèles au PROPANE, utilisez les codes suivants :

No.	# de pièce	Description	Applicable sur modèles
1	56000153-A	Contrôle au gaz	Tous
5	06000821-A 06001238-A 06001523-A	Assemblage du brûleur	UG40-38LFPV1-P1U UG50-38LFPV1-P1U UG60-38MFPV1-P2U

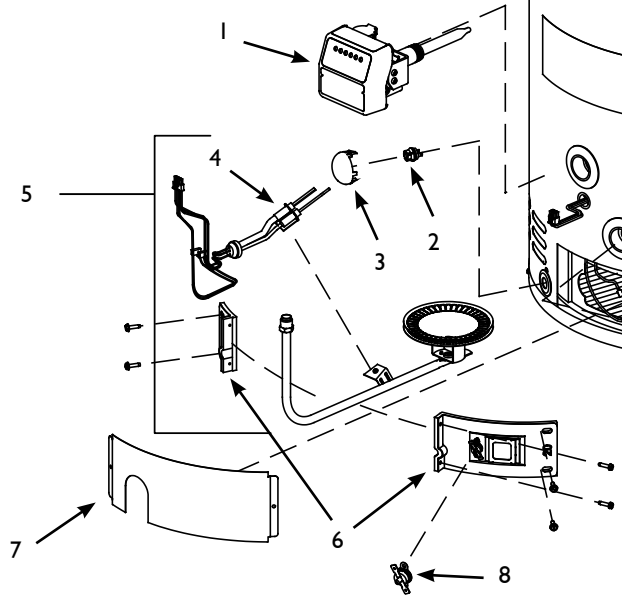
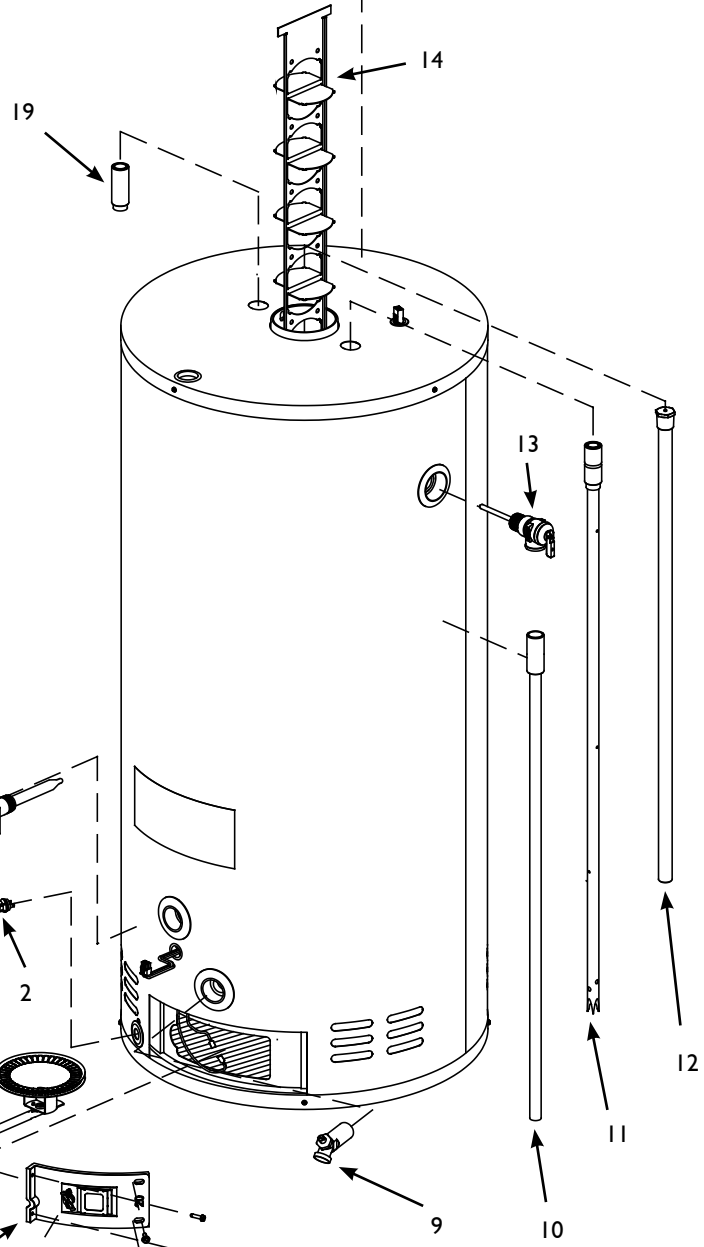
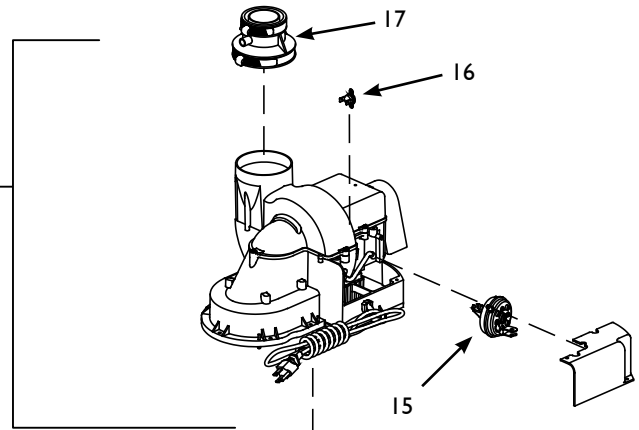
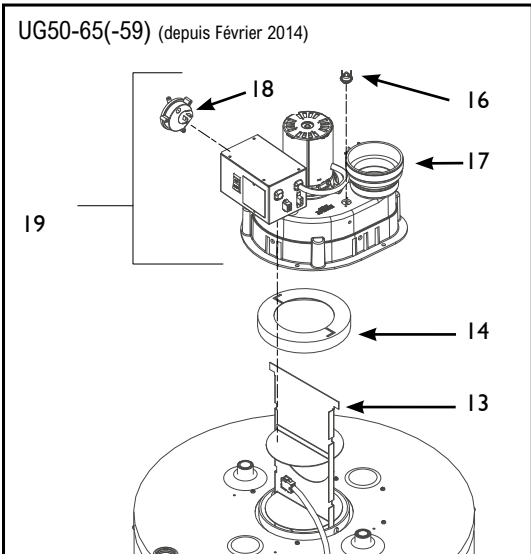
Tous les brûleurs au propane sont FILETÉS À GAUCHE.

MODÈLES DISCONTINUÉS

UG50-65(-59) (avant Février 2014)



UG50-65(-59) (depuis Février 2014)



RÉSIDENTIEL AU GAZ

Giant