

**MODÈLES DISCONTINUÉS****ÉVACUATION FORCÉE****40 gallons U.S.**

UG40-32LEPV-N1U
 UG40-36LEPV-N1U
 UG40-36LEPV-N2U
 UG40-29LEPV-P1U
 UG40-32LEPV-P1U

50 gallons U.S.

UG50-34LEPV-N1U
 UG50-38LEPV-N1U
 UG50-40LEPV-N2U
 UG50-32LEPV-P1U
 UG50-36LEPV-P1U

60 gallons U.S.

UG60-36MEPV-N2U
 UG60-40MEPV-N2U
 UG60-42MEPV-N2U
 UG60-47MEPV-N2U

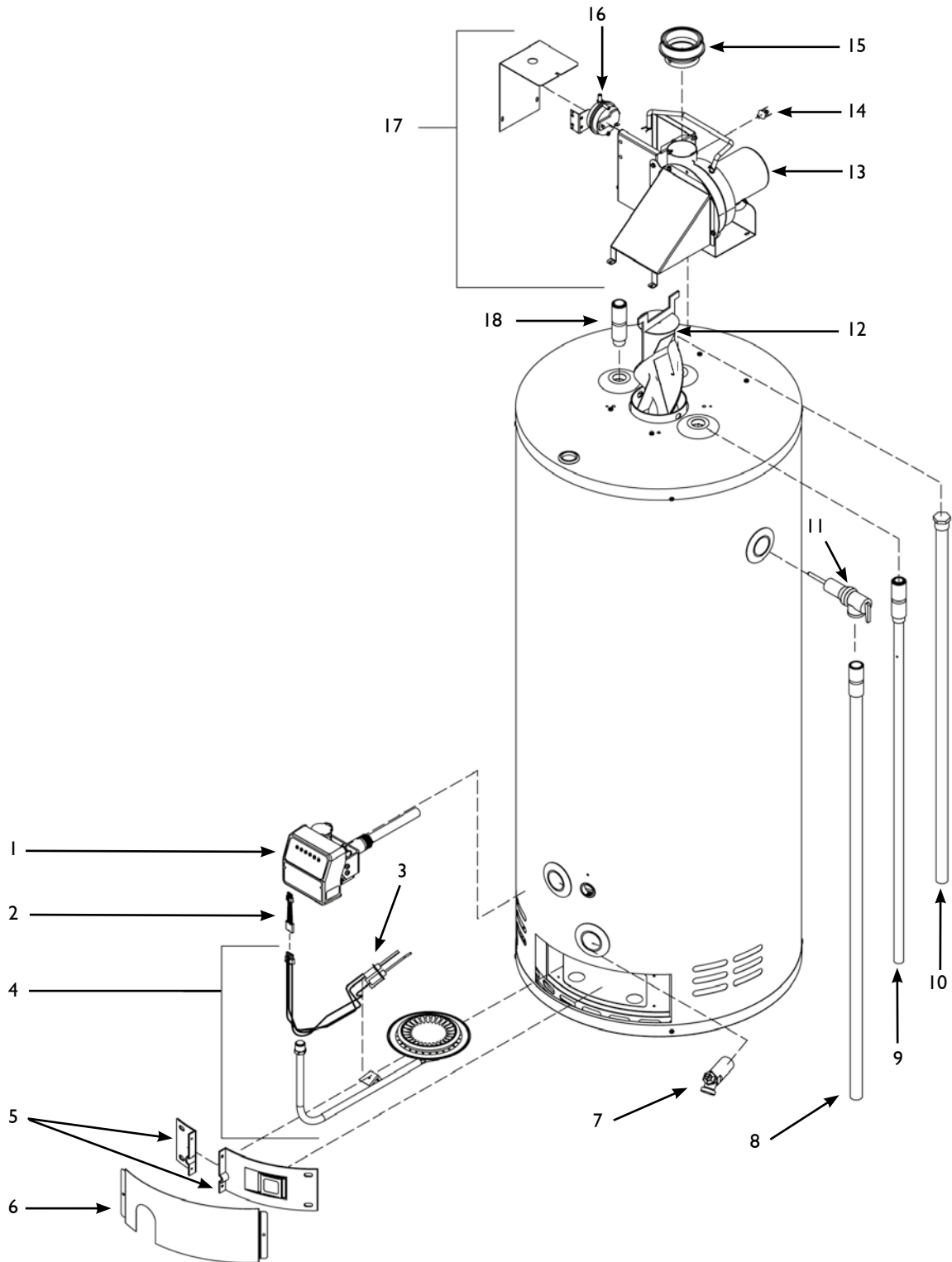
No.	# de pièce	Description	Applicable sur modèles
1	56000152-A	Contrôle au gaz	UG40, UG50, UG60
2	42000023-A	Détecteur de vapeurs inflammables	UG40, UG50, UG60
3	56000149-A	Assemblage de l'allumeur	Tous
4	06000801-A 06000806-A BRD04001 06001201-A 06001207-A BRD05001 06001502-A 06001503-A 06001506-A BRD06001	Assemblage du brûleur	UG40-32 UG40-36 (N1U) UG40-36 (N2U) UG50-34 UG50-38 UG50-40 UG60-36 UG60-40 UG60-42 UG60-47
5	ADA03001 ADA05001	Ensemble porte d'accès intérieure	UG40 UG50, UG60
6	99000155-A	Porte d'accès extérieure	Tous
7	15000028-A	Robinet de vidange en laiton	Tous
8	19000005-A 19000007-A	Tuyau d'évacuation	UG40, UG50 UG60
9	DT005330 DT005410	Tuyau plongeur	UG40, UG50 UG60
10	MS145320 MS145410	Anode de magnésium	UG40, UG50 UG60
11	18G0022 SV0Z4220	Soupape de sûreté température et pression	Tous (N1U) Tous (N2U)
12	06000036-A 06000038-A 06000037-A	Chicane de cheminée Power Twist ^{MD}	UG40, UG60-40, UG60-36 UG50 UG60-47, UG60-42
13	GP2D1900	Moteur du ventilateur	Tous
14	GC3D4000	Interrupteur haute limite (220°F)	Tous
15	GP6D4900	Adaptateur ABS	Tous
16	GP3D2900	Interrupteur de pression négative	Tous
17	GPD04001	Assemblage du ventilateur	Tous
18	NP022241	Raccord de sortie	Tous

N=Gaz naturel P=Propane

Pour les modèles au PROPANE, utilisez les codes suivants :

No.	# de pièce	Description	Applicable sur modèles
1	56000153-A	Contrôle au gaz	Tous
4	06000800-A 06000802-A 06001200-A 06001204-A	Assemblage du brûleur	UG40-29 UG40-32 UG50-32 UG50-36

Tous les brûleurs au propane sont FILETÉS À GAUCHE.



RÉSIDENTIEL AU GAZ

