



MODÈLES DISCONTINUÉS

ÉVACUATION DIRECTE - Évén flexible

50 gallons U.S.

UG50-36TEDVF-N2U
 UG50-36TFDVF-N2U
 UG50-41TEDVF-N2U
 UG50-41TFDVF-N2U

UG50-36TEDVF-P2U
 UG50-36TFDVF-P2U
 UG50-41TEDVF-P2U
 UG50-41TFDVF-P2U

60 gallons U.S.

UG60-36MEDVF-N2U
 UG60-36MFDVF-N2U
 UG60-41MEDVF-N2U
 UG60-41MFDVF-N2U

UG60-36MEDVF-P2U
 UG60-36MFDVF-P2U
 UG60-41MEDVF-P2U
 UG60-41MFDVF-P2U

No.	# de pièce	Description	Applicable sur modèles
1	56000145-A	Dispositif d'allumage piézo-électrique	Tous
2	GCA32600	Contrôle au gaz	Tous
3	57000016-A	Assemblage veilleuse/thermocouple	Tous
4	06001213-A 06001214-A 06001500-A 06001501-A	Assemblage du brûleur	UG50-36 UG50-41 UG60-36 UG60-41
5	ADA05001	Ensemble porte d'accès intérieure	Tous
6	ADA04002	Porte d'accès extérieure	Tous
7	15000028-A	Robinet de vidange en laiton	Tous
8	19000005-A 19000007-A	Tuyau d'évacuation (non fournis)	UG50 UG60
9	DT005330	Tuyau plongeur	Tous
10	MS145410	Anode de magnésium	Tous
11	SV0Z4220	Soupape de sûreté température et pression	Tous
12	NP022241	Raccord de sortie	Tous
13	06000045-A	Chicane de cheminée	Tous
14	99000500-A	Réducteur de cheminée	Tous
15	VKGF0000	Ensemble d'évén complet	Tous
16	96000017-A	Conduit d'évacuation flexible	Tous
17	96000016-A	Terminaison de l'évén Wind-tamer®	Tous

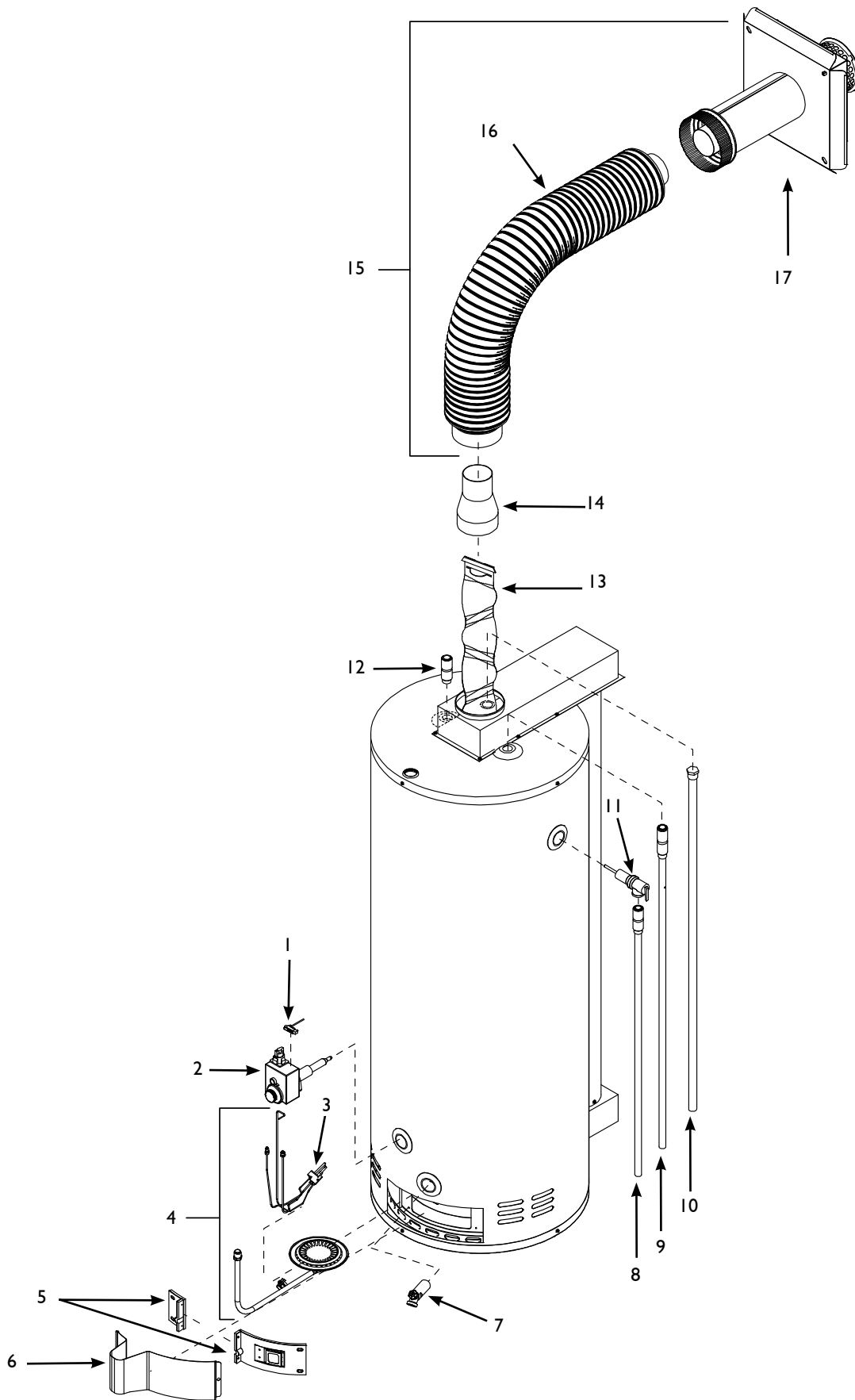
N=Gaz naturel P=Propane

Pour les modèles au PROPANE, utilisez les codes suivants :

No.	# de pièce	Description	Applicable sur modèles
2	56000125-A	Contrôle au gaz	Tous
3	57000017-A	Assemblage veilleuse/thermocouple	Tous
4	06001215-A 06001216-A 06001504-A 06001505-A	Assemblage du brûleur	UG50-36 UG50-41 UG60-36 UG60-41

Tous les brûleurs au propane sont FILETÉS À GAUCHE.

MODÈLES DISCONTINUÉS




RÉSIDENTIEL AU GAZ
Giant