



MODÈLES DISCONTINUÉS

ÉVACUATION DIRECTE - Événement rigide

50 gallons U.S.

UG50-36LEDV-N2U
UG50-41LEDV-N2U
UG50-36LEDV-P2U
UG50-41LEDV-P2U

60 gallons U.S.

UG60-36MEDV-N2U
UG60-41MEDV-N2U
UG60-36MEDV-P2U
UG60-41MEDV-P2U

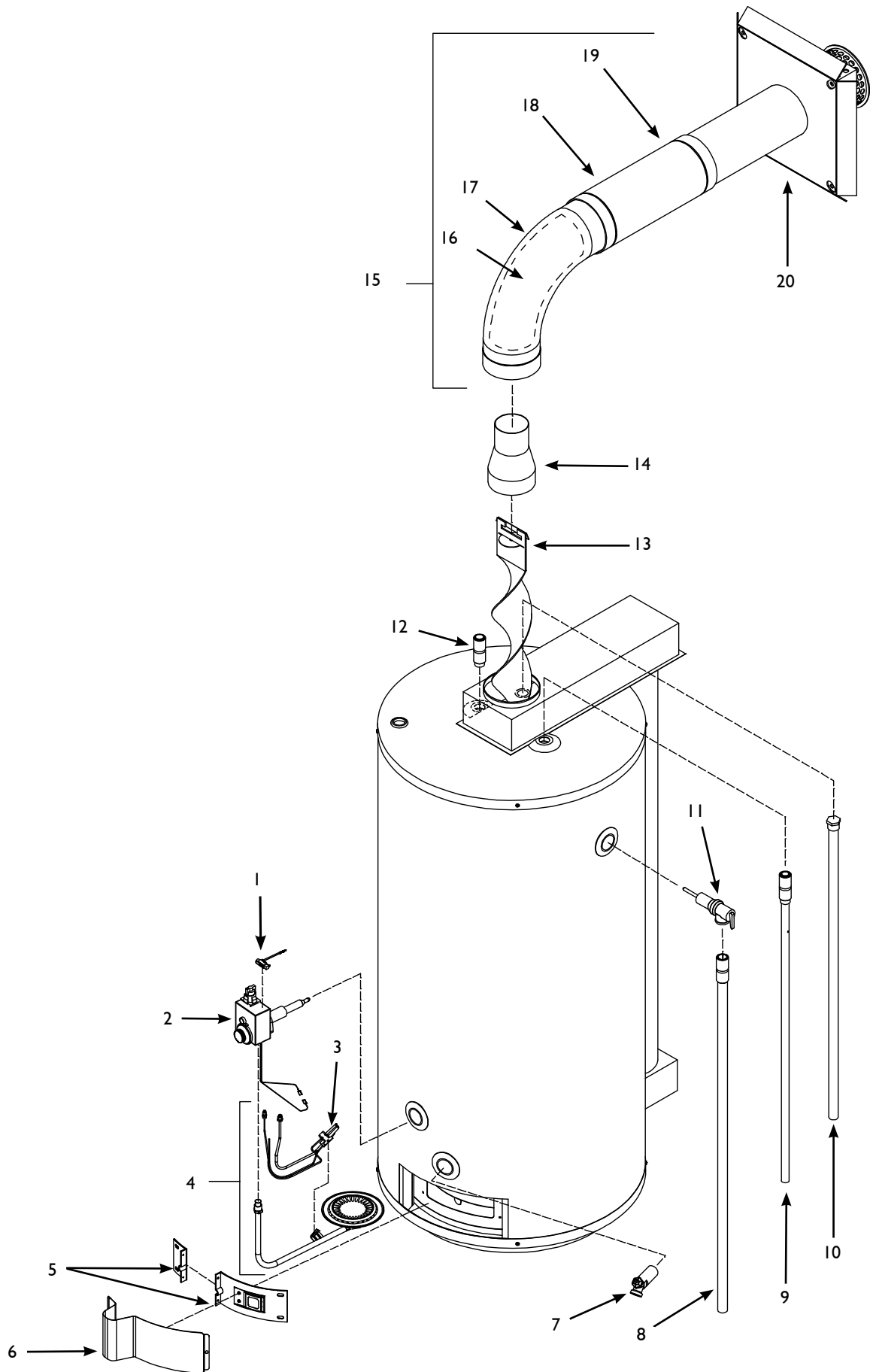
No.	# de pièce	Description	Applicable sur modèles
1	56000145-A	Dispositif d'allumage piézo-électrique	Tous
2	GCA32600	Contrôle au gaz	Tous
3	57000016-A	Assemblage veilleuse/thermocouple	Tous
4	06001202-A 06001211-A	Assemblage du brûleur	UG50-36, UG60-36 UG50-41, UG60-41
5	ADA05001	Porte d'accès intérieure	Tous
6	ADA04002	Porte d'accès extérieure	Tous
7	15000028-A	Robinet de vidange en laiton	Tous
8	19000005-A 19000007-A	Tuyau d'évacuation	UG50 UG60
9	DT005330	Tuyau plongeur	UG50, UG60
10	MS145320 MS145410	Anode de magnésium	UG50 UG60
11	SV0Z4220	Soupape de sûreté température et pression	Tous
12	NP022241	Raccord de sortie	Tous
13	06000032-A	Chicane de cheminée	Tous
14	99000500-A	Réducteur de cheminée	Tous
15	VK2G7510	Ensemble d'événement complet	Tous
16	IE5G7980	Coude interne	Tous
17	OE5G9980	Coude externe	Tous
18	SK2G7510	Ensemble d'événement coaxial court	Tous
19	LK2G7510	Ensemble d'événement coaxial long	Tous
20	VC2G7510	Terminaison de l'événement Wind-tamer®	Tous

N=Gaz naturel P=Propane

Pour les modèles au PROPANE, utilisez les codes suivants :

No.	# de pièce	Description	Applicable sur modèles
2	56000125-A	Contrôle au gaz	Tous
3	57000017-A	Assemblage veilleuse/thermocouple	Tous
4	06001203-A 06001212-A	Assemblage du brûleur	UG50-36, UG60-36 UG50-41, UG60-41

Tous les brûleurs au propane sont FILETÉS À GAUCHE.



RÉSIDENTIEL AU GAZ

Giant