



# ÉVACUATION ATMOSPHÉRIQUE

## 30 gallon U.S.

UG30-32MFI-N2U  
UG30-30MFI-P2U  
UG30-32MFI-C2U

## 40 gallons U.S.

UG40-38LFI-N2U  
UG40-38LFI-P2U  
UG40-38LFI-C2U

## 50 gallons U.S.

UG50-38LF-N2U  
UG50-40LF-N2U  
UG50-36LF-P2U  
UG50-38LF-C2U

## 60 gallons U.S.

UG60-45MFI-N2U  
UG60-50MFI-N2U  
UG60-47MFI-P2U  
UG60-42MFI-P2U  
UG60-45MFI-C2U

No.	# de pièce	Description	Applicable sur modèles
1	56000145-A 58000003-A	Dispositif d'allumage piézo-électrique (avant Novembre 2013) Dispositif d'allumage piézo-électrique (après Novembre 2013)	Tous Tous
2	56000090-A 56000095-A	Contrôle au gaz	UG30, UG40, UG50 UG60
3	57000016-A	Assemblage veilleuse/thermocouple	Tous
4	06060001-A 06060006-A BRA05001 06001206-A 06001528-A 06001530-A	Assemblage du brûleur	UG30 UG40 UG50-40 UG50-38 UG60-50MFI-N2U UG60-45MFI-N2U
5	N/D	Ressort de la tubulure d'admission de gaz	Certains modèles
6	ADA03001 ADA05001	Ensemble porte d'accès intérieure	UG30, UG40 UG50, UG60
7	ADA04002	Ensemble porte d'accès extérieure	Tous
8	56001001-A 56001006-A 56001000-A 56001005-A 56001003-A	Interrupteur haute limite (270°F) Interrupteur haute limite (250°F) Interrupteur haute limite (240°F) Interrupteur haute limite (230°F) Interrupteur haute limite (210°F)	UG30 UG40 UG50 UG60-50MFI-N2U UG60-45MFI-N2U
9	15000028-A	Robinet de vidange en laiton	Tous
10	19000002-A 19000005-A 19000007-A	Tuyau d'évacuation (non inclus)	UG30 UG40, UG50 UG60
11	22010000-A 22000418-A 22001490-A	Tuyau plongeur avec piège à chaleur	UG30, UG40 UG50 UG60
12	MS145320 MS145410	Anode de magnésium	UG30, UG40, UG50 UG60
13	SV0Z4220	Soupape de sûreté température et pression	Tous
14	06110000-A 06000039-A 06000046-A	Chicane de cheminée Chicane de cheminée Power Twist™ Chicane de cheminée Power Twist™	UG30, UG40 UG50 UG60
15	97330000-A 97330001-A 99000501-A	Réducteur de cheminée	UG30 UG40 UG50, UG60
16	DH9A3500 DH6A3500	Coupe-tirage	UG30, UG40 UG50, UG60
17	16001111-A 16001150-A	Raccord de sortie avec piège à chaleur	UG30, UG40, UG50 UG60

N=Gaz naturel P=Propane

RÉSIDENTIEL AU GAZ

Giant

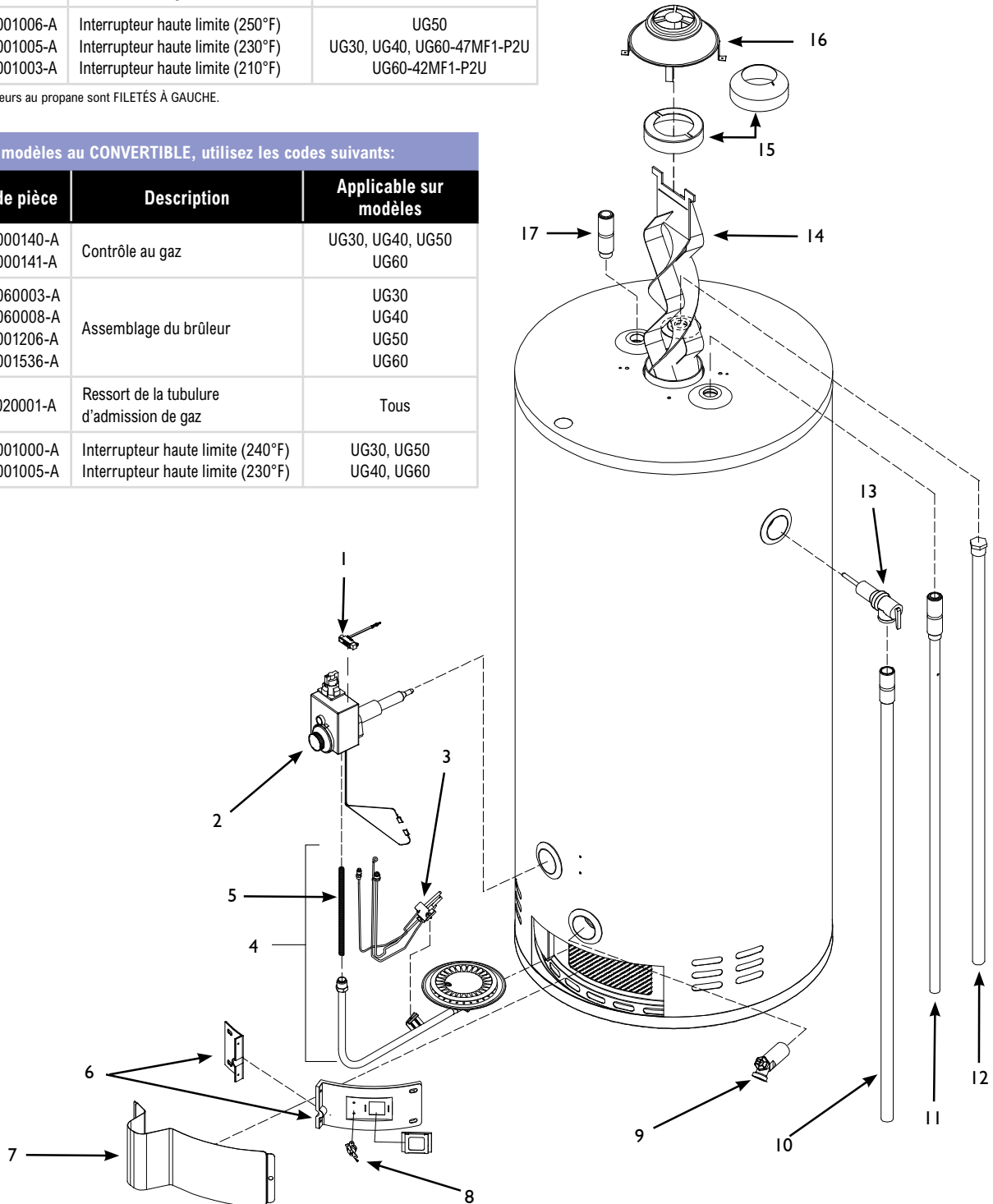
Pour les modèles au PROPANE, utilisez les codes suivants :

No.	# de pièce	Description	Applicable sur modèles
2	56000091-A 56000096-A	Contrôle au gaz	UG30, UG40, UG50 UG60
3	57000017-A	Assemblage veilleuse/thermocouple	Tous
4	06060002-A 06060007-A 06001205 06001529-A 06001531-A	Assemblage du brûleur	UG30 UG40 UG50 UG60-47MF1-P2U UG60-42MF1-P2U
5	69020001-A	Ressort de la tubulure d'admission de gaz	Tous
8	56001006-A 56001005-A 56001003-A	Interrupteur haute limite (250°F) Interrupteur haute limite (230°F) Interrupteur haute limite (210°F)	UG50 UG30, UG40, UG60-47MF1-P2U UG60-42MF1-P2U

Tous les brûleurs au propane sont FILETÉS À GAUCHE.

Pour les modèles au CONVERTIBLE, utilisez les codes suivants:

No.	# de pièce	Description	Applicable sur modèles
2	56000140-A 56000141-A	Contrôle au gaz	UG30, UG40, UG50 UG60
4	06060003-A 06060008-A 06001206-A 06001536-A	Assemblage du brûleur	UG30 UG40 UG50 UG60
5	69020001-A	Ressort de la tubulure d'admission de gaz	Tous
8	56001000-A 56001005-A	Interrupteur haute limite (240°F) Interrupteur haute limite (230°F)	UG30, UG50 UG40, UG60



RÉSIDENTIEL AU GAZ

Giant