



RÉSIDENTIEL AU GAZ



MODÈLES DISCONTINUÉS

ÉVACUATION ATMOSPHÉRIQUE

30 gallon U.S.

UG30-30MF-N2U
UG30-27MF-P2U

40 gallons U.S.

UG40-34LF-N1U
UG40-36LF-N2U
UG40-40LF-N2U
UG40-36LF-P2U

50 gallons U.S.

UG50-40LF-N1U
UG50-38LF-P2U

60 gallons U.S.

UG60-47MF-N2U
UG60-52MF-N2U

No.	# de pièce	Description	Applicable sur modèles
1	56000145-A 58000003-A	Dispositif d'allumage piézo-électrique (avant novembre 2013) Dispositif d'allumage piézo-électrique (après novembre 2013)	Tous
2	56000090-A 56000095-A	Contrôle au gaz	UG30, UG40, UG50 UG60
3	56000068-A	Assemblage veilleuse/thermocouple	Tous
4	BRA03001 BRA04001 BRA04002 BRA05001	Assemblage du brûleur	UG30-30 UG40-36 UG40-40 UG50-40
5	ADA03001 ADA05001	Ensemble porte d'accès intérieure	UG30, UG40 UG50, UG60
6	ADA04002	Porte d'accès extérieure	Tous
7	56001002-A 56001000-A 56001001-A	Interrupteur haute limite (220°F) Interrupteur haute limite (240°F) Interrupteur haute limite (270°F)	UG40-36 UG30, UG50 UG40-40, UG60-52
8	15000028-A	Robinet de vidange en laiton	Tous
9	19000002-A 19000005-A 19000006-A	Tuyau d'évacuation	UG30 UG40, UG50 UG60
10	DT005280 22000407-A 22000417-A 22000408-A 22000418-A 22000405-A	Tuyau plongeur Tuyau plongeur Tuyau plongeur avec piège à chaleur Tuyau plongeur Tuyau plongeur avec piège à chaleur Tuyau plongeur	UG30 UG40 UG40-N2U UG50 UG50-N2U UG60
11	MS145280 MS145320 MS145410	Anode de magnésium	UG30 UG40, UG50 UG60
12	18G0022 SV0Z4220	Soupape de sûreté température et pression	Tous (N1U) Tous (N2U)
13	SBA03001 06000039-A 06000041-A	Chicane de cheminée Chicane de cheminée Power Twist ^{MD} Chicane de cheminée Power Twist ^{MD}	UG30 UG40 (N2U), UG50, UG60 UG40 (N1U)
14	99000501-A 99000502-A	Réducteur de cheminée	UG40, UG50 UG60
15	DH9A3500 DH6A3500	Coupe-tirage	UG30, UG40 UG50, UG60
16	NP022241 16001111-A	Raccord de sortie Raccord de sortie avec piège à chaleur	Tous N1U, UG60 Tous N2U sauf UG60

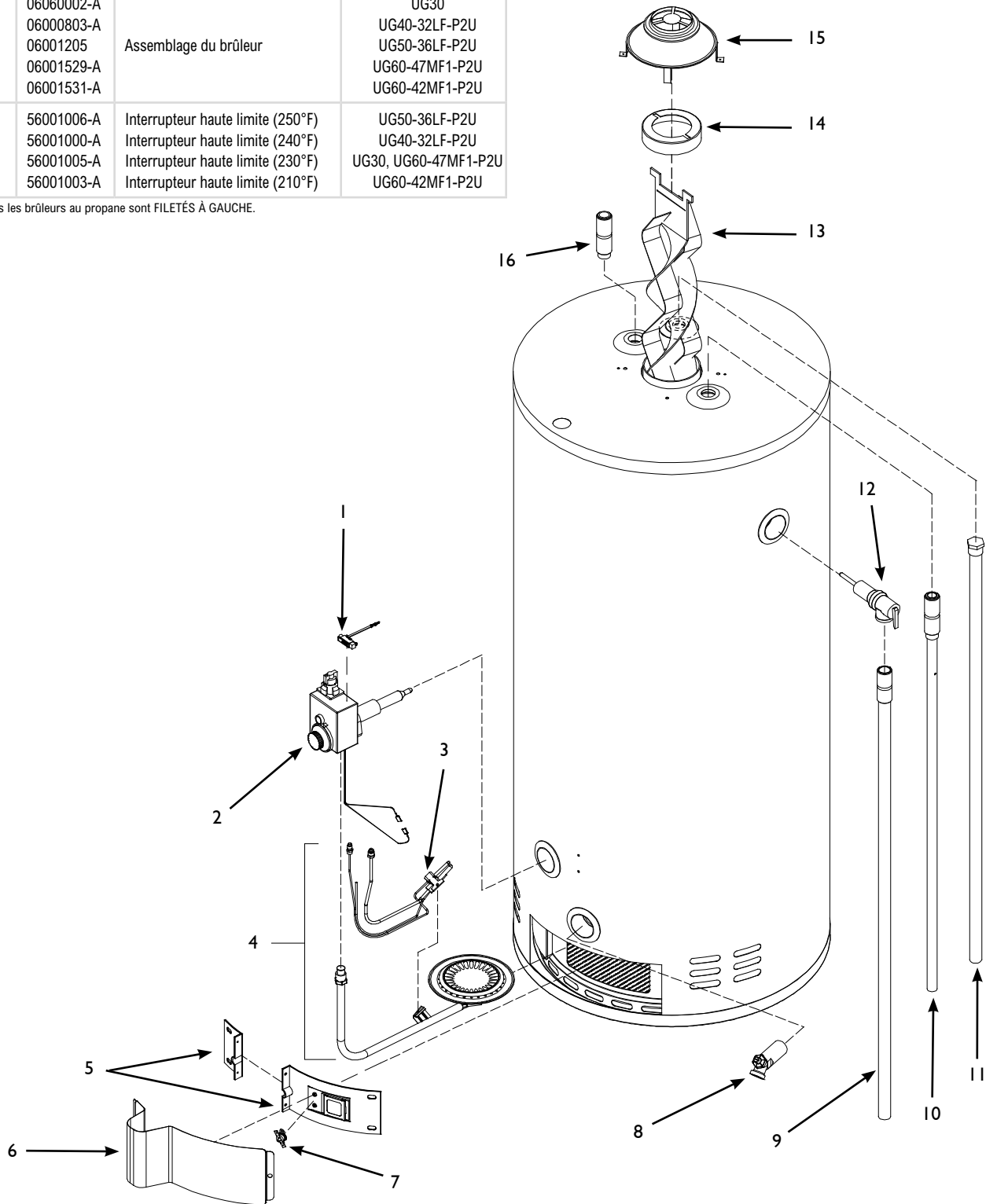
N=Gaz naturel P=Propane

MODÈLES DISCONTINUÉS

Pour les modèles au PROPANE, utilisez les codes suivants :

No.	# de pièce	Description	Applicable sur modèles
2	56000091-A 56000096-A	Contrôle au gaz	UG30, UG40, UG50 UG60
3	56000069-A	Assemblage veilleuse/thermocouple	Tous
4	06060002-A 06000803-A 06001205 06001529-A 06001531-A	Assemblage du brûleur	UG30 UG40-32LF-P2U UG50-36LF-P2U UG60-47MF1-P2U UG60-42MF1-P2U
8	56001006-A 56001000-A 56001005-A 56001003-A	Interrupteur haute limite (250°F) Interrupteur haute limite (240°F) Interrupteur haute limite (230°F) Interrupteur haute limite (210°F)	UG50-36LF-P2U UG40-32LF-P2U UG30, UG60-47MF1-P2U UG60-42MF1-P2U

Tous les brûleurs au propane sont FILETÉS À GAUCHE.



RÉSIDENTIEL AU GAZ

Giant