



MODÈLES DISCONTINUÉS



**Modèle
Standard**

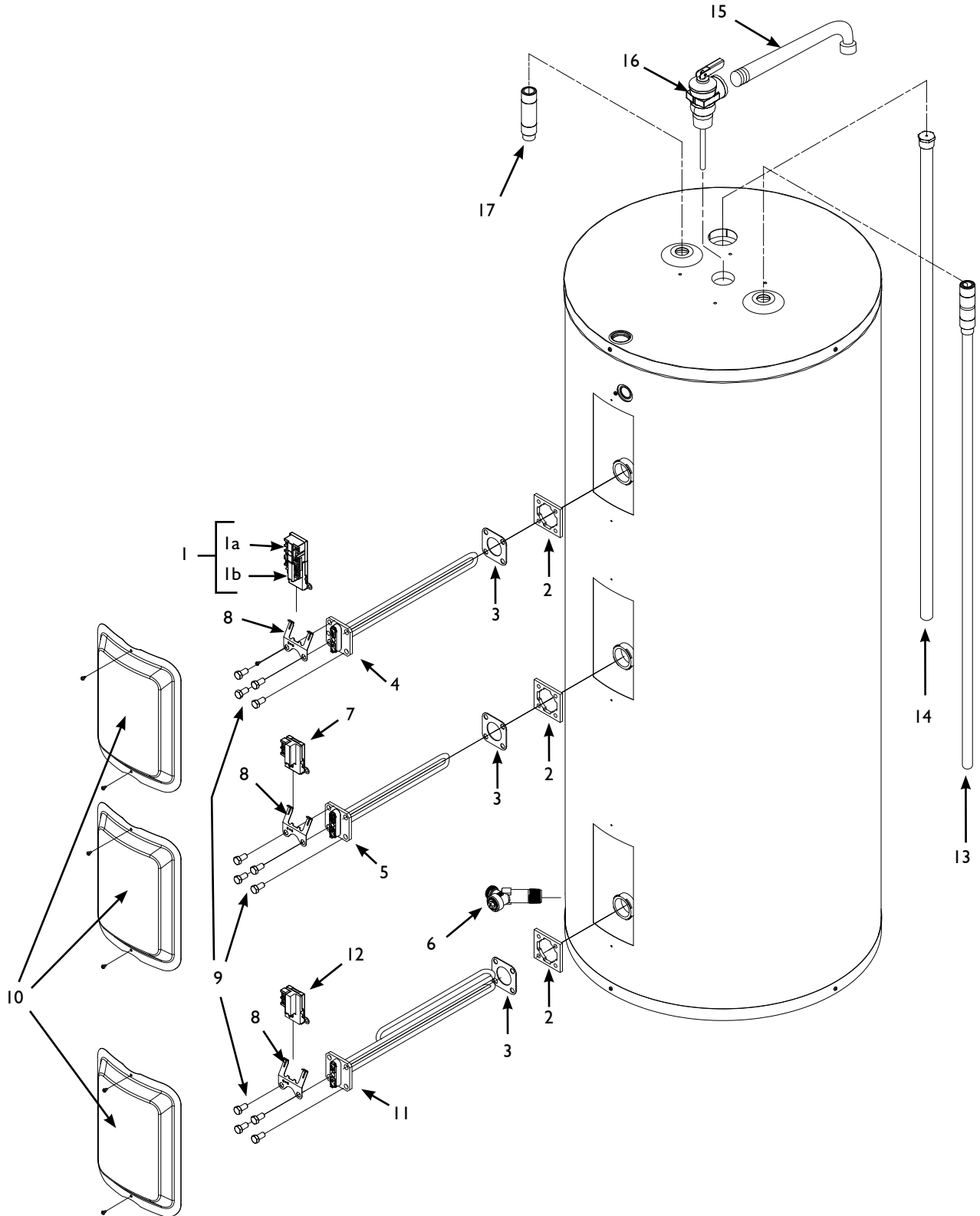
STANDARD - ECOPEAK® | Entrée par le haut

60 gallons Imp.

I72TPS-3F7M

No.	# Pièce	Description
1	TH3ZX006	Assemblage thermostat et limiteur de température
1a	TH3ZX001	Limiteur de température à réenclenchement manuel
1b	TH3ZX002	Thermostat du haut
2	99001204-A	Brides «Twist-Lock»
3	18G0002	Joint d'étanchéité pour élément à bride carrée
4	10G38/120	Élément du haut à bride carrée (240V)
5	10G30/120	Élément du milieu à bride carrée (240V)
6	18G0020	Robinet de vidange en plastique
7	TH3ZX004	Thermostat du milieu
8	18G0001	Support à thermostat
9	45000026-A	Vis à tête hexagonale
10	99000060-A	Porte d'accès aux éléments et thermostats
11	10G08/15	Élément du bas à bride carrée (240V)
12*	TH3ZX004	Thermostat du bas
13	16000011-A	Tuyau plongeur
14	MS145510	Anode de magnésium
15	19000009-A	Tuyau d'évacuation avec coude (90°)
16	SV0Z4220	Soupape de sûreté température et pression
17	NP022302	Raccord de sortie

MODÈLES DISCONTINUÉS



RÉSIDENTIEL ÉLECTRIQUE

Giant