



**MODÈLES DISCONTINUÉS**



**EXPERT PLUS - ECOPEAK® | Entrée par le haut**

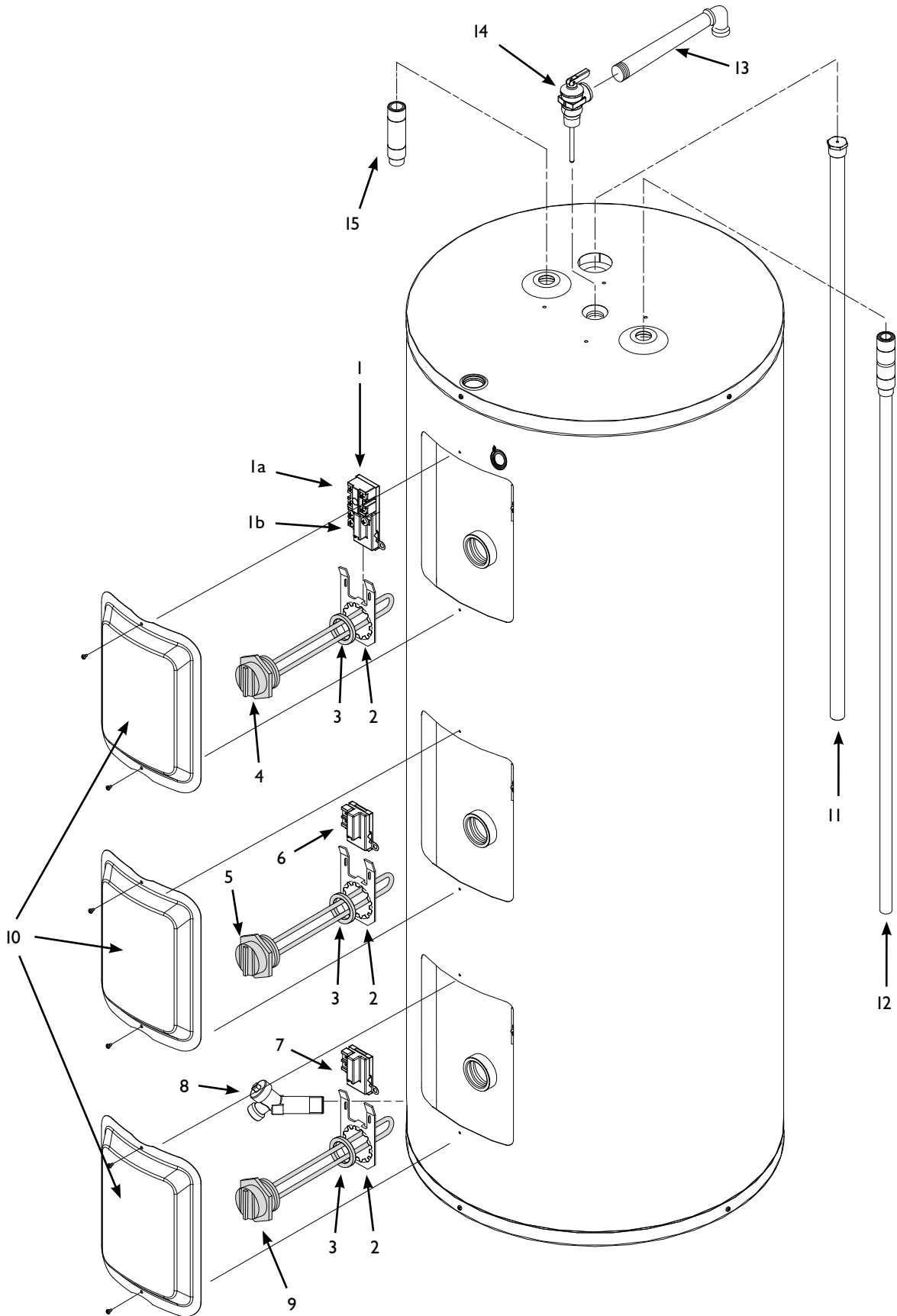
**60 gallons Imp.**

I72TPS-3S8M-E8

| No. | # de pièce | Description                                      |
|-----|------------|--|
| 1   | TH3ZX006   | Assemblage thermostat et limiteur de température |
| 1a  | TH3ZX001   | Limiteur de température à réenclenchement manuel |
| 1b  | TH3ZX002   | Thermostat du haut                               |
| 2   | 18G0011    | Support de thermostat                            |
| 3   | 18G0005    | Joint d'étanchéité pour élément vissé            |
| 4*  | 04G38/80   | Élément du haut vissé (240V)                     |
| 5*  | 04G30/80   | Élément du milieu vissé (240V)                   |
| 6   | TH3ZX004   | Thermostat du milieu                             |
| 7   | TH3ZX004   | Thermostat du bas                                |
| 8   | 15000028-A | Robinet de vidange en laiton                     |
| 9*  | 04G08/15   | Élément du bas vissé                             |
| 10  | 99000060-A | Porte d'accès aux éléments et thermostats        |
| 11  | MS145510   | Anode de magnésium                               |
| 12  | 22001525-A | Tuyau plongeur                                   |
| 13  | 19000009-A | Tuyau d'évacuation avec coude (90°)              |
| 14  | SV0Z4220   | Soupape de sûreté température et pression        |
| 15  | 16000015-A | Raccord de sortie                                |

\* Pour un élément de 208V, remplacer 04Gxx /80 par 3AGxx /80

**MODÈLES DISCONTINUÉS**



**RÉSIDENTIEL ÉLECTRIQUE**

**Giant**