



CASCADE & SUPER CASCADE | Entrée par le bas



40 gallons Imp.

I52B-1F7M I52E-1F8M
I52B-2F7M I52E-2F8M
I52B-3F7M I52E-3F8M

60 gallons Imp.

I72B-1F7M I72E-2F8M
I72B-2F7M I72E-3F8M
I72B-3F7M

No.	# de pièce	Description	Applicable sur modèles
1	TH3ZX006	Assemblage thermostat et limiteur de température	Tous
1a	TH3ZX001	Limiteur de température à réenclenchement manuel	Tous
1b	TH3ZX002	Thermostat du haut (double)	Tous
2	99001204-A	Brides «Twist-Lock»	Tous
3	18G0002	Joint d'étanchéité pour élément à bride carrée	Tous
4*	10G30/80 10G45/80	Élément du haut à bride carrée (240V)	152 172
5	15000028-A 18G0020	Robinet de vidange en laiton Robinet de vidange en plastique	Tous E (sauf 172E-3F7M, 152E-3F7M) Tous B, 172E-3F7M & 152E-3F7M
6	TH3ZX004	Thermostat du bas (simple)	Tous
7	18G0001	Support de thermostat	Tous
8	4500026-A	Vis à tête hexagonale	Tous
9	99000060-A 99000061-A	Porte d'accès aux éléments et thermostats (avant Novembre 2012) Porte d'accès aux éléments et thermostats	Tous -3F5, -3F6 Tous -3F7, -3F8
10*	10G30/40 10G30/80 10G45/40 10G45/80	Élément du bas à bride carrée (240V)	152B,152E (sauf 152E-3F7M) 152E-3F7M 172B,172E (sauf 172E-3F7M) 172E-3F7M
11	16000011-A	Raccord d'entrée	Tous
12	MS145410 MS145510 MS155410 MS155520	Anode de magnésium	152B, 152E-3F7M 172B, 172E-3F7M 152E-3F8M 172E-3F8M
13	NP022302 16001110-A 16001111-A	Raccord de sortie Raccord de sortie avec piège à chaleur Raccord de sortie avec piège à chaleur	Tous 152B-HT,152E-HT 172B-HT, 172E-HT
14	18G0022	Soupape de température et pression	Tous
15	19000009-A	Tuyau d'évacuation avec coude (90°)	152B, 172B, Tous 3F7M
16	19000010-A 19000011-A	Ensemble d'évacuation (42") Ensemble d'évacuation (54")	152E-3F8M 172E-3F8M

* Pour un élément de 208V, remplacer 10Gxx /40, /80 par 9AGxx /40, /80
Note: Pièces #15, 16, 17 et 18 ne sont pas installées lorsque fournies.

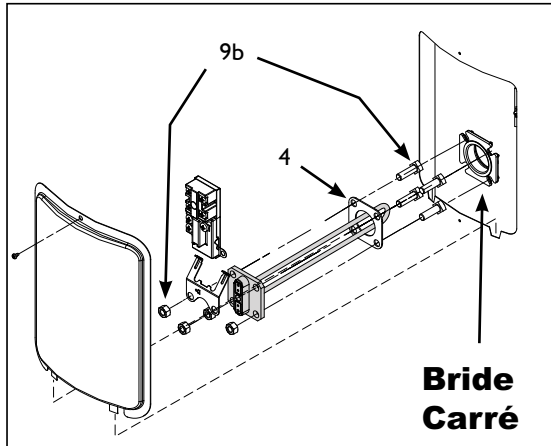
RÉSIDENTIEL ÉLECTRIQUE



January 2020



Pour les modèles fabriqués avant le 22 Novembre 2012.



4	18G0002	Joint d'étanchéité pour élément à bride carrée
9b	18G0013	Vis et écrou

