

STANDARD | Entrée par le haut

30 gallons Imp.

I42ETE-1F7M
I42ETE-2F7M
I42ETE-3F7M

40 gallons Imp.

I52ETE-1F7M
I52ETE-2F7M
I52ETE-3F7M
I52ETE-3F7M-AA

60 gallons Imp.

I72ETE-1F7M
I72ETE-2F7M
I72ETE-3F7M

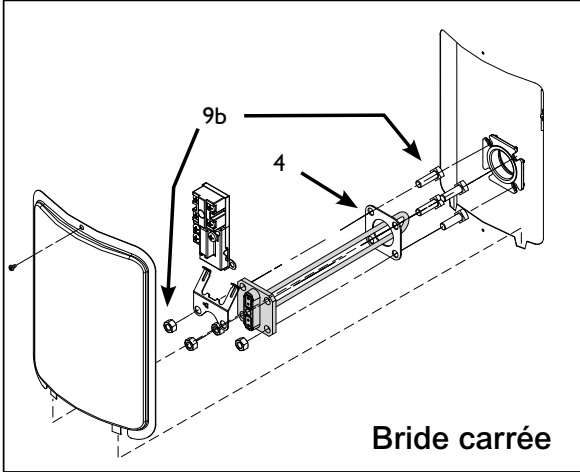
No.	# Pièce	Description	Applicable sur modèles
1	TH3ZX006	Assemblage thermostat et limiteur de température	Tous
1a	TH3ZX001	Limiteur de température à réenclenchement manuel	Tous
1b	TH3ZX002	Thermostat du haut	Tous
2	99001204-A	Brides «Twist-Lock»	Tous
3	18G0002	Joint d'étanchéité pour bride carrée	Tous
4*	10G30/120 10G45/120	Élément du haut à bride carrée (240V)	142,152 172
5	18G0020	Robinet de vidange en plastique	Tous
6	TH3ZX004	Thermostat du bas	Tous
7	18G0001	Support de thermostat	Tous
8	4500026-A	Vis et écrou	Tous
9	99000060-A 99000061-A	Porte d'accès aux éléments et thermostats	Tous -3F5, -3F6 Tous -3F7
10*	10G30/120 10G45/120	Élément à bride carrée (240V)	142,152 172
11	DT005280	Tuyau plongeur	142
	22002281-A	Tuyau plongeur avec piège à chaleur (depuis Mars 2011)	142
	DT005410	Tuyau plongeur	152
	22001525-A	Tuyau plongeur	172
12	MS145280	Anode de magnésium	142
	MS145410		152
	MS145510		172
13	NP022241	Raccord de sortie	142,152
	16000015-A	Raccord di-électrique ¾" X 3 ½"	172
14	18G0022	Soupape de température et pression	142,152
	SV0Z4220		172
15	19000009-A	Tuyau d'évacuation avec coude (90°)	Tous

* Pour un élément de 208V, remplacer 10Gxx /80 par 9AGxx /80

* Pour un élément de 120V, remplacer 10Gxx /80 par 09G15 /80

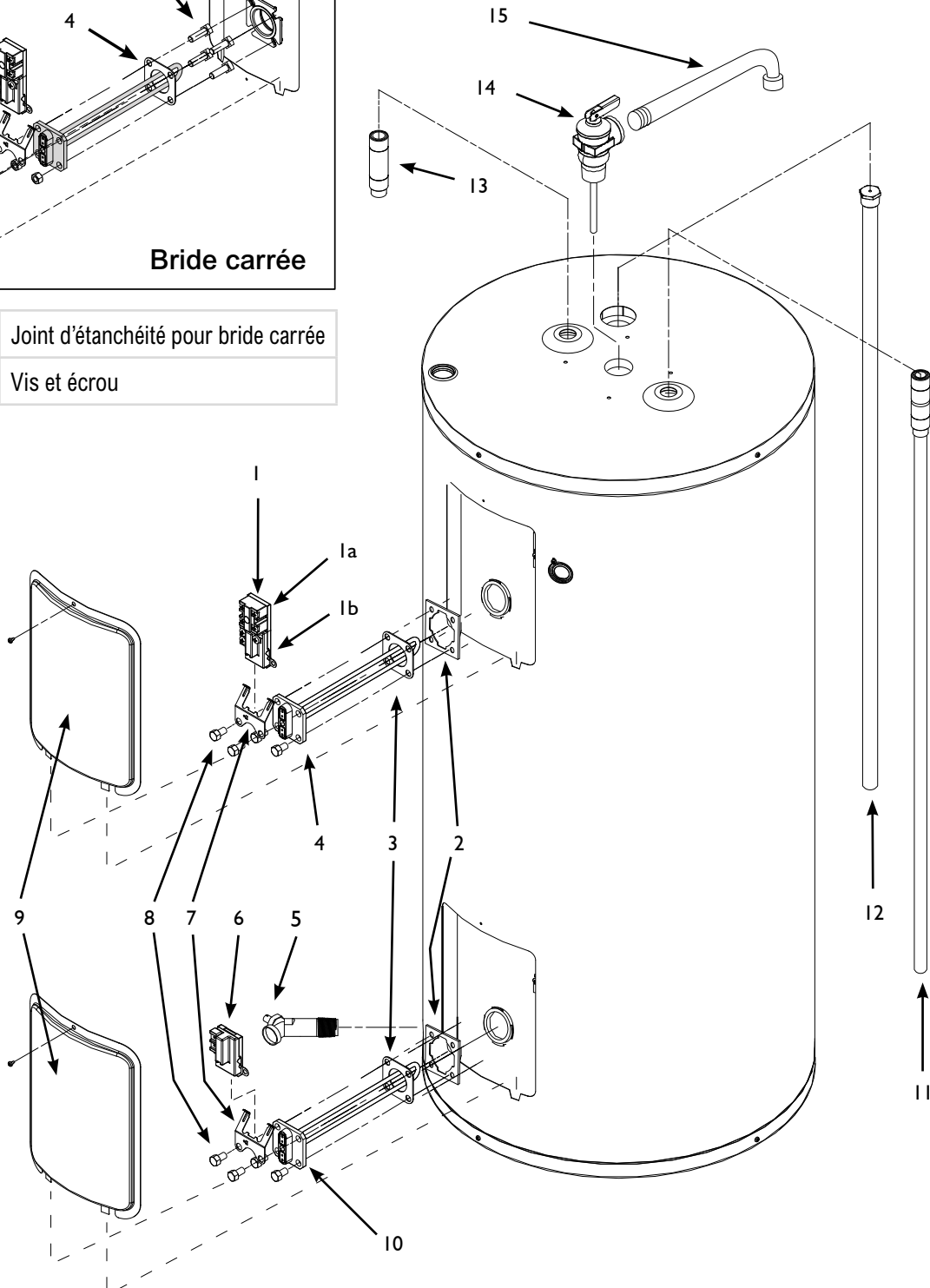
MODÈLES DISCONTINUÉS

Pour les modèles fabriqués avant le 22 novembre 2012



Bride carrée

4	18G0002	Joint d'étanchéité pour bride carrée
9b	18G0013	Vis et écrou



RÉSIDENTIEL ÉLECTRIQUE

Giant

Mai 2021