



FLEXIBLE - Services légers, moyens et intensifs

600 Volts - Modèles 105 & 108 avec 3, 6 ou 9 éléments

No.	# de pièce	Description	Applicable sur modèles
1	87000014-A	Connecteur	Tous
2	MS155410 MS155520	Anodes en magnésium	105 108
3	16000008-A	Raccord de sortie d'eau chaude 1 ½" X 3"	Tous
4	34001005-A	Porte-fusible (2P)	Tous
5	34000003-A	Fusibles (3 ampères, Classe G)	Tous
6	32000006-A	Bornier à trois phases	Tous
7	CM586000	Contacteurs HCC-3XT02CY	Tous
8	99001204-A	Bride «Twist-Lock» avec vis	Tous
9	18G0002	Joint d'étanchéité pour élément à bride carrée	Tous
10	VOIR LE TABLEAU D'ÉLÉMENT CI-APRÈS		
11	56000016-A	Thermostat avec interrupteur secondaire	Tous sauf 1053,1083
	56000022-A	Interrupteur secondaire	1053, 1083
12	GA1N1110	Joint pour l'entretien	Tous
13	25004111-A	Couvercle pour l'entretien	Tous
14	99000061-A	Porte d'accès extérieure	Tous
15	18G0001	Support pour thermostat	Tous
16	DV3Z0070	Robinet de vidange en laiton	Tous
17	56000018-A	Thermostat inférieur	1053, 1083
18	16001402-A	Raccord d'entrée d'eau froide 1 ½" X 4"	Tous
19	SV0N3020	Soupape de sûreté température et pression	Tous
20	16000015-A	Raccord de sûreté ¾" X 3 ½"	Tous
21	TF485000	Transformateur 600 / 240V	Tous

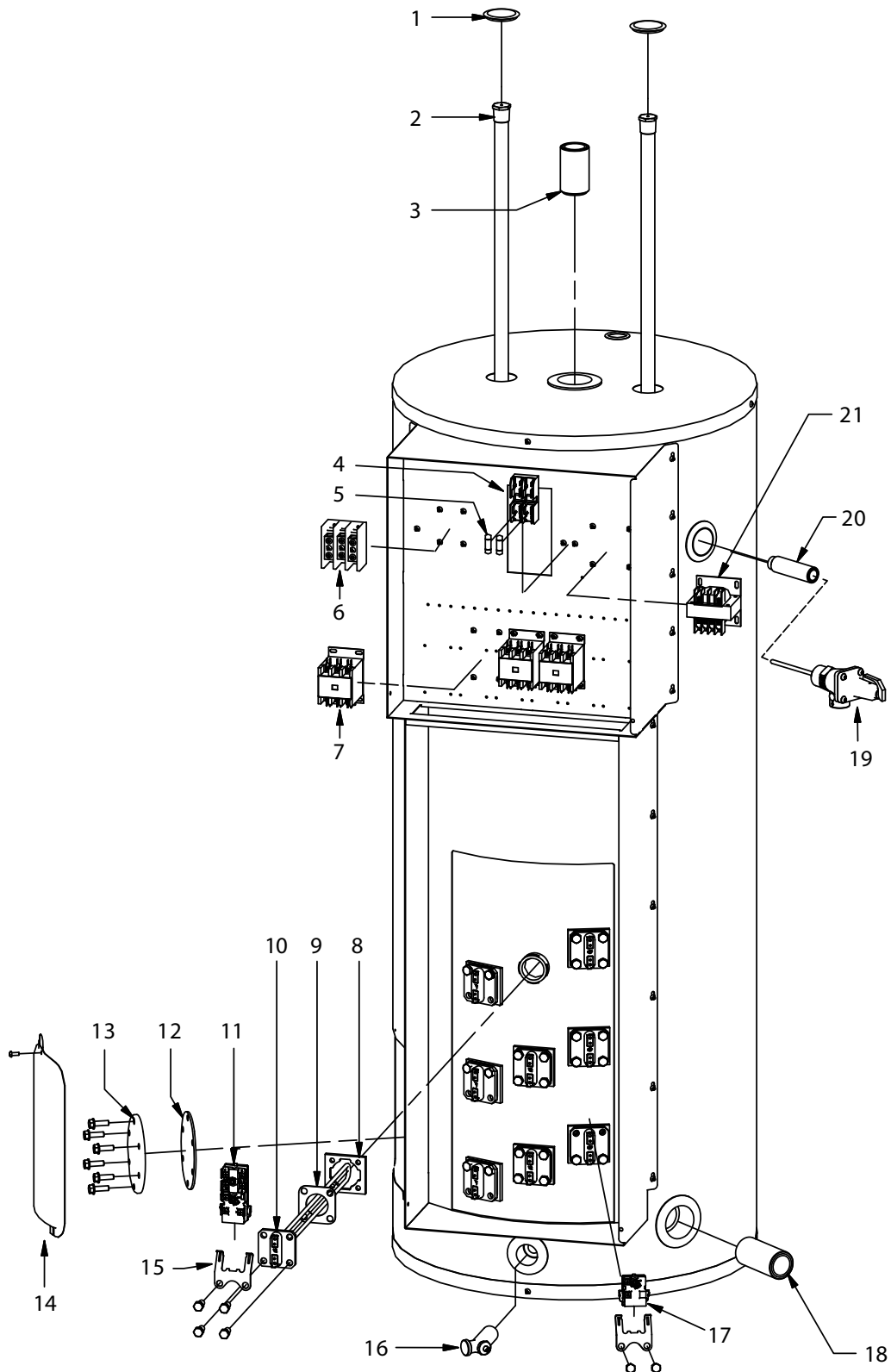
ÉLÉMENTS À BRIDE CARRÉE

# de pièce	Puissance	Voltage
12G20/80	2 000 W	347V
12G30/80	3 000 W	
12G40/80	4 000 W	
12G45/80	4 500 W	
12G50/80	5 000 W	
12G60/80	6 000 W	

COMMERCIAL ÉLECTRIQUE

Giant

Illustration affiche le modèle 108 avec 9 éléments.



COMMERCIAL ÉLECTRIQUE

Giant