



FLEXIBLE - Services légers, moyens et intensifs

208, 240, 277 & 480 Volts - Modèles 105, 108 & 112 avec 2 ou 4 éléments

No.	# de pièce	Description	Applicable sur modèles
1	87000014-A	Connecteur	Tous
2	MS155410	Anodes en magnésium (2)	105
	MS155520		108
	MS166530		112
3	16000008-A	Raccord de sortie d'eau chaude 1 1/2" X 3"	Tous
4	TB587001	Bornier	Phase simple
5	99001204-A	Bride «Twist-Lock» avec vis	Tous
6	18G0002	Joint d'étanchéité pour élément à bride carrée	Tous
7	VOIR LE TABLEAU D'ÉLÉMENT CI-APRÈS		
8	56000016-A	Thermostat avec interrupteur secondaire	Tous
9	18G0001	Support pour thermostat	Tous
10	99000061-A	Porte d'accès extérieure	Tous
11	25004111-A	Couvercle pour l'entretien	Tous
12	GA1N1110	Joint pour l'entretien	Tous
13	DV3Z0070	Robinet de vidange en laiton	Tous
14	16001402-A	Raccord d'entrée d'eau froide 1 1/2" X 4"	Tous
15	56000018-A	Thermostat inférieur	Tous
16	SV0N3020	Soupape de sûreté température et pression	Tous
17	16000015-A	Raccord de sûreté 3/4" X 3 1/2"	Tous

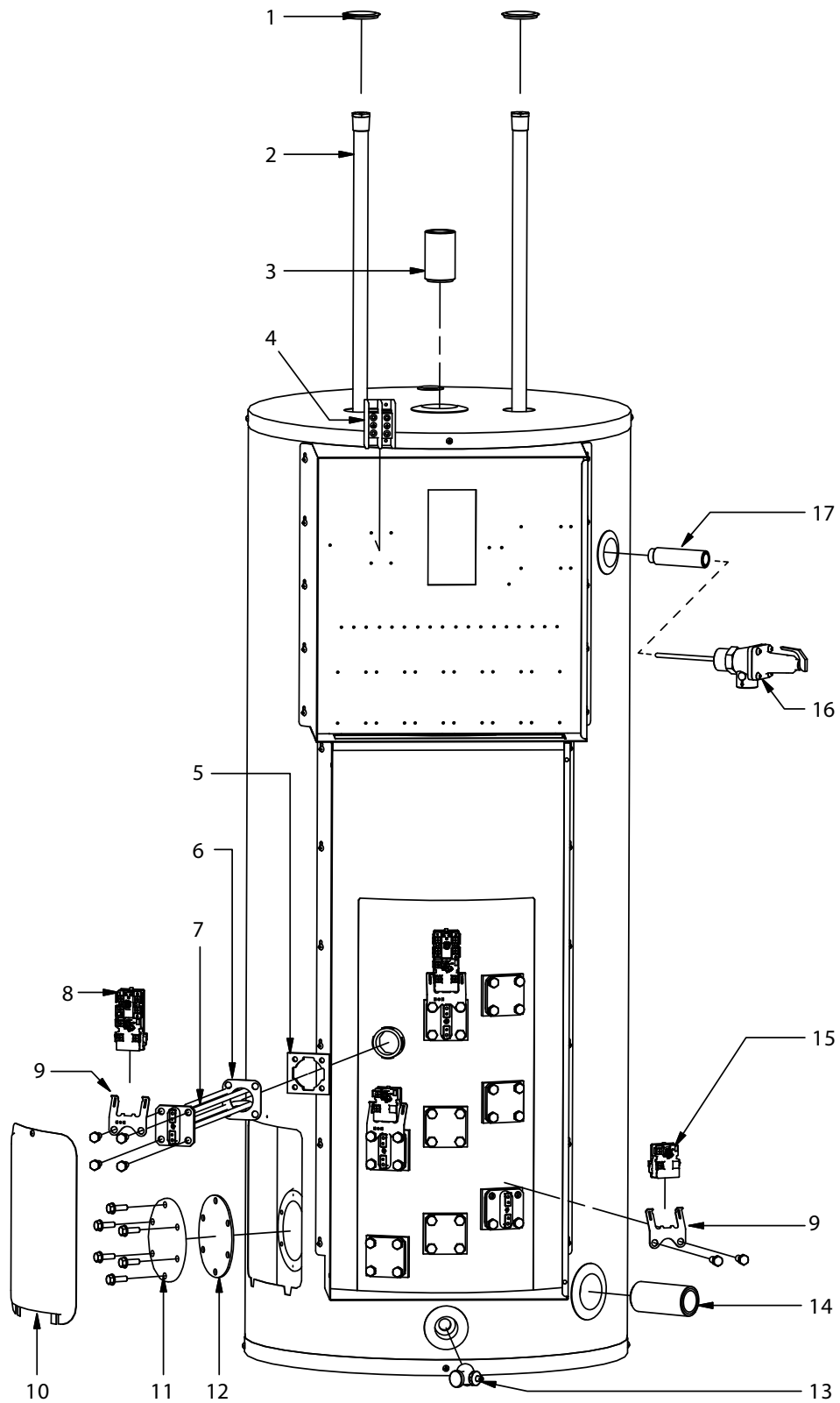
ÉLÉMENTS À BRIDE CARRÉE

# de pièce	Puissance	Voltage
9AG30/80	3 000 W	208V
9AG40/80	4 000 W	
9AG45/80	4 500 W	
9AG50/80	5 000 W	
10G30/80	3 000 W	240V
10G40/80	4 000 W	
10G45/80	4 500 W	
10G50/80	5 000 W	
10G60/80	6 000 W	
11G30/80	3 000 W	277V
11G40/80	4 000 W	
11G45/80	4 500 W	
11G50/80	5 000 W	
11G60/80	6 000 W	

COMMERCIAL ÉLECTRIQUE

Giant

Illustration affiche le modèle 108 avec 4 éléments.



COMMERCIAL ÉLECTRIQUE

Giant