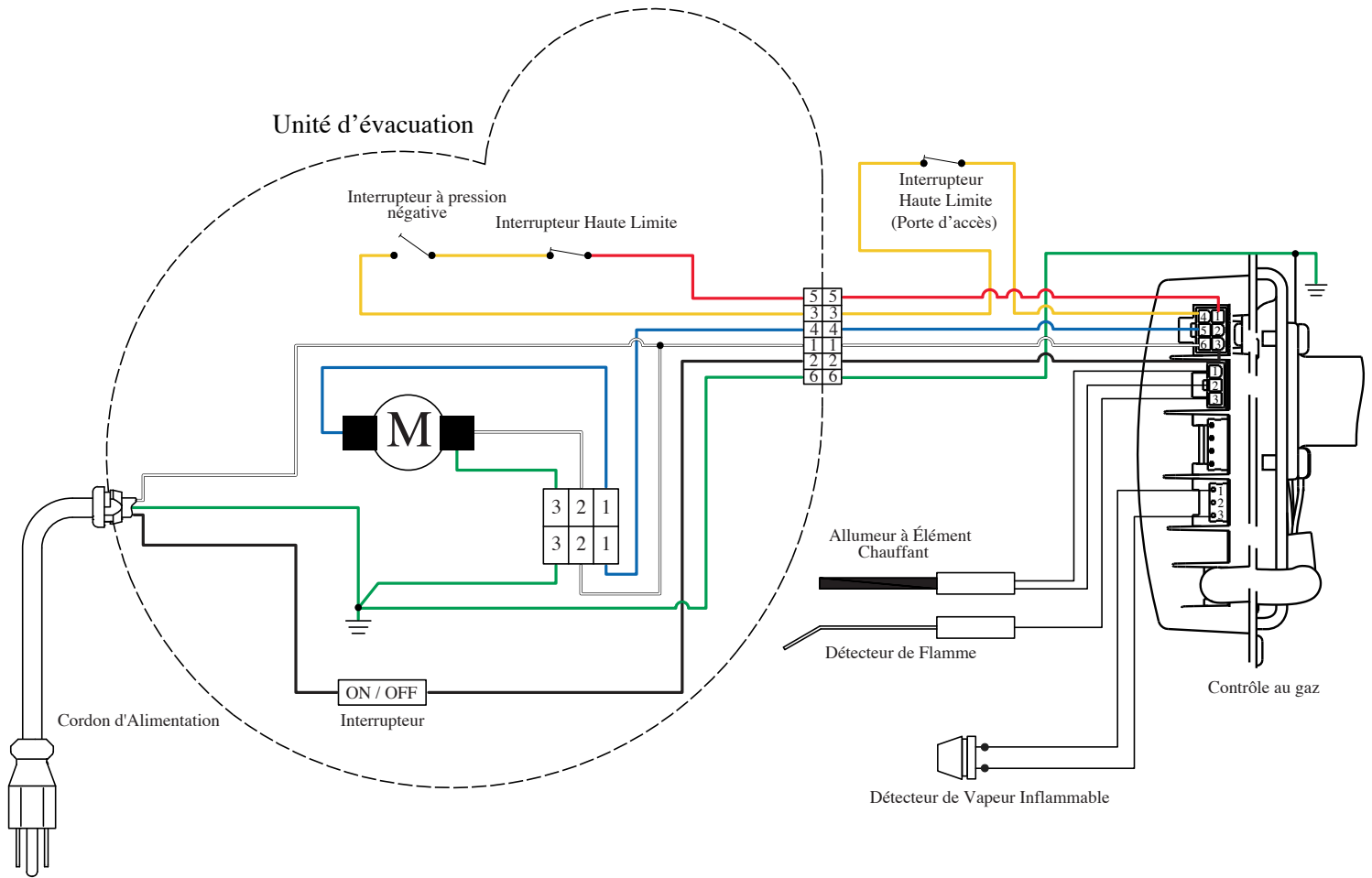




Améliorer la vie au quotidien

DIAGRAMME DE FILAGE

Modèle résidentiel au gaz à évacuation forcée selon la norme «FVIR» avec contrôle au gaz – Génération II
UG50-65



Conformément à la politique d'amélioration continue de nos produits, Usines Giant inc. se réserve le droit de faire tout changement sans préavis.

giantinc.com

G-DRU/TF-0517



40, avenue Lesage, Montréal-Est (Québec) CANADA H1B 5H3 • Téléphone : (514) 645-8893 • Télécopieur : (514) 640-0969