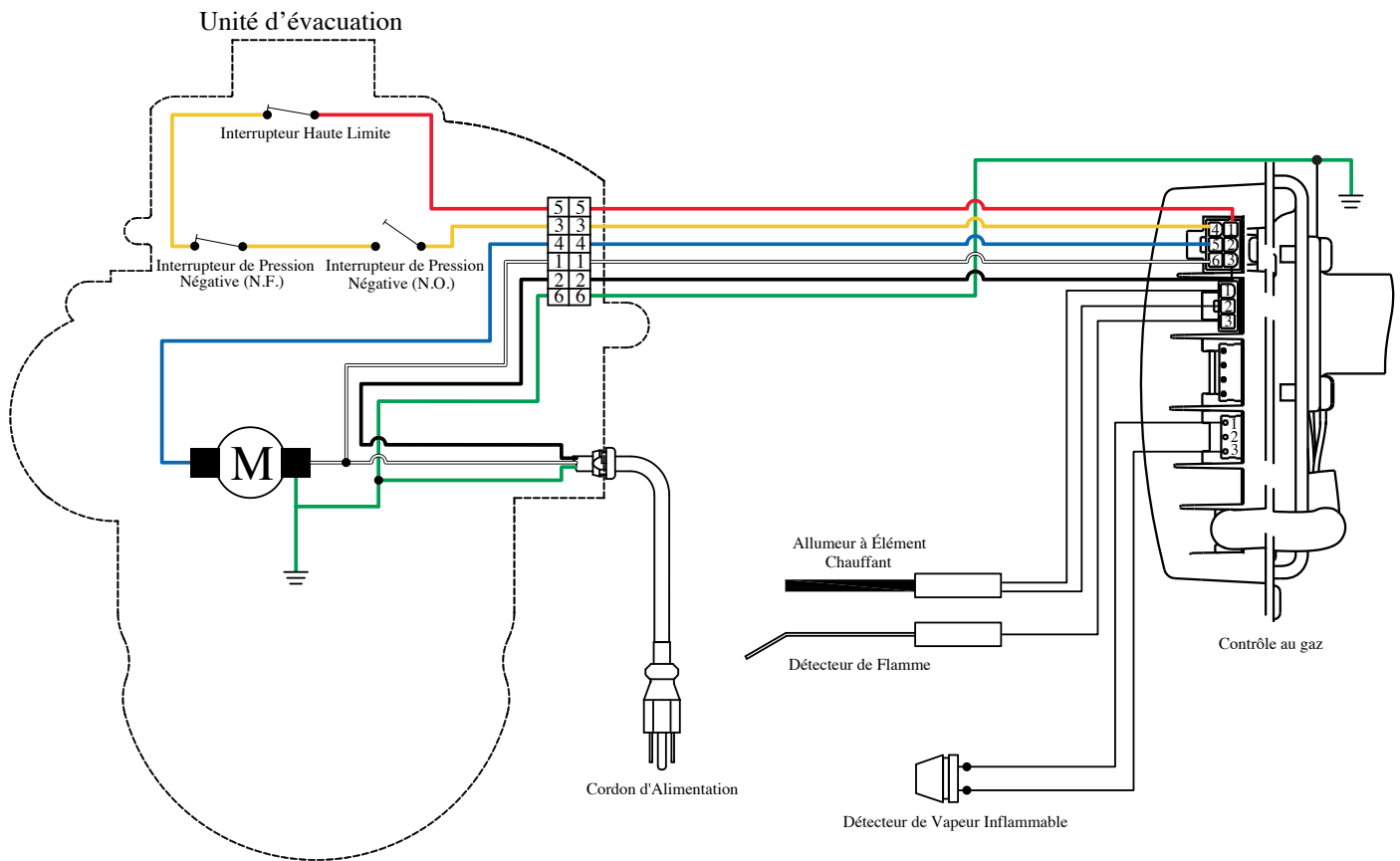




Améliorer la vie au quotidien

## DIAGRAMME DE FILAGE

Modèles résidentiels au gaz à évacuation forcée directe selon la norme «FVIR» avec contrôle au gaz – Génération II UG40, UG50, UG60



Conformément à la politique d'amélioration continue de nos produits, Usines Giant inc. se réserve le droit de faire tout changement sans préavis.

[giantinc.com](http://giantinc.com)

G-DFD20FF-0517



40, avenue Lesage, Montréal-Est (Québec) CANADA H1B 5H3 • Téléphone : (514) 645-8893 • Télécopieur : (514) 640-0969