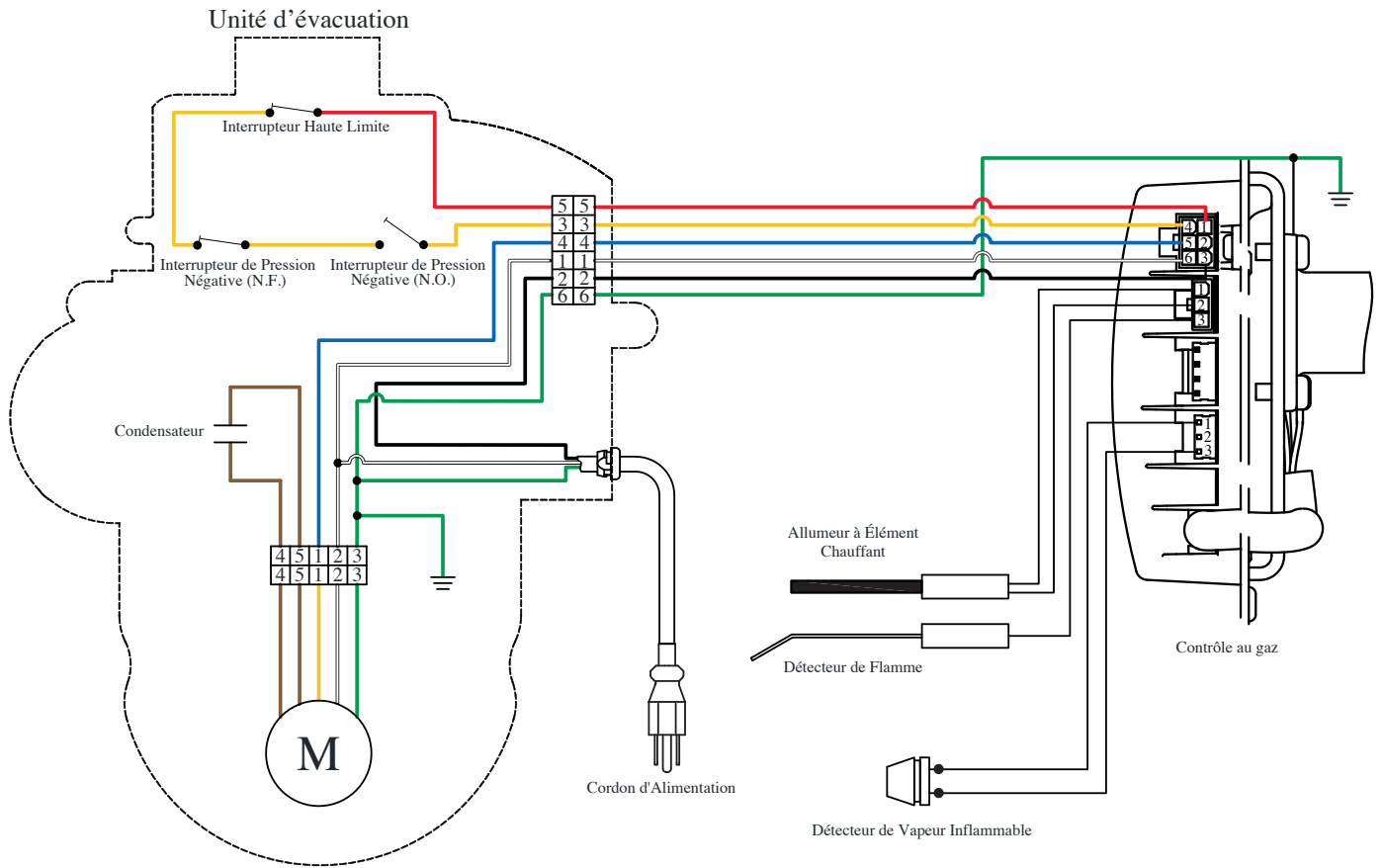




Améliorer la vie au quotidien

# DIAGRAMME DE FILAGE

Modèle résidentiel au gaz à évacuation forcée directe selon la norme «FVIR» avec contrôle au gaz – Génération II UG50-62



Conformément à la politique d'amélioration continue de nos produits, Usines Giant inc. se réserve le droit de faire tout changement sans préavis.

[giantinc.com](http://giantinc.com)

G-DFU19F-0517



40, avenue Lesage, Montréal-Est (Québec) CANADA H1B 5H3 • Téléphone : (514) 645-8893 • Télécopieur : (514) 640-0969