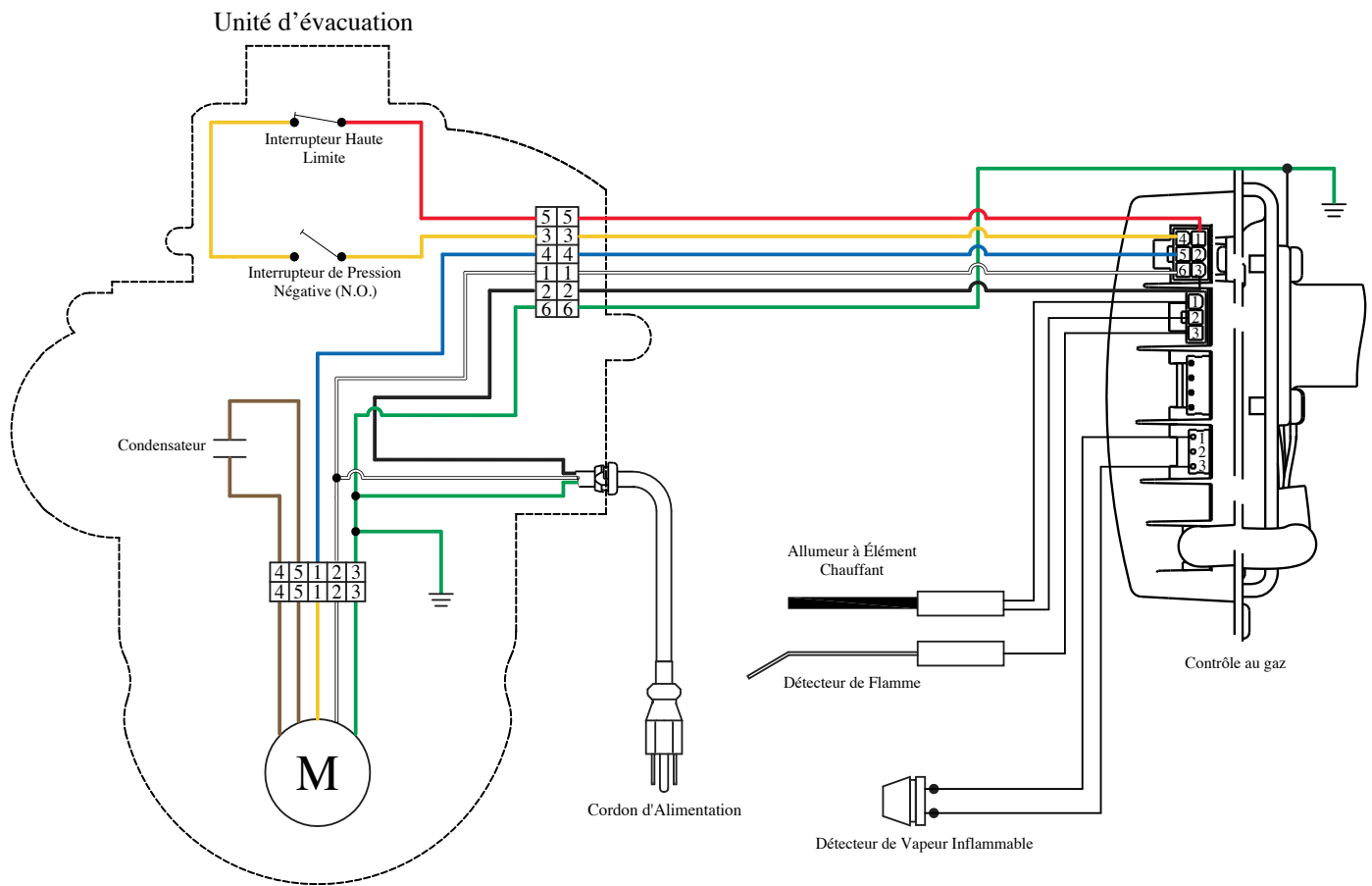




Améliorer la vie au quotidien

## DIAGRAMME DE FILAGE

Modèle commercial léger au gaz à évacuation forcée avec contrôle au gaz – Génération II  
UG75



Conformément à la politique d'amélioration continue de nos produits, Usines Giant inc. se réserve le droit de faire tout changement sans préavis.

[giantinc.com](http://giantinc.com)

G-DR02/F-0517



40, avenue Lesage, Montréal-Est (Québec) CANADA H1B 5H3 • Téléphone : (514) 645-8893 • Télécopieur : (514) 640-0969