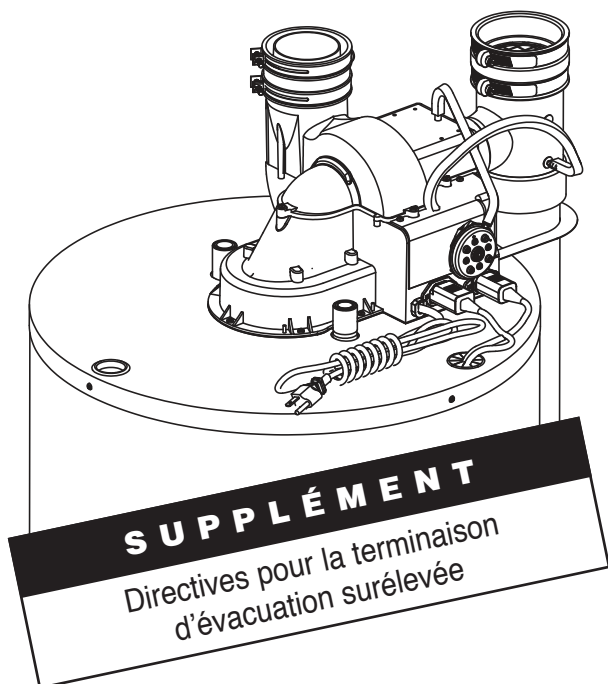


CHAUFFE-EAU AU GAZ RÉSIDENTIELS À ÉVACUATION FORCÉE DIRECTE (ÉQUIPÉS AVEC LA TECHNOLOGIE «FVIR») SUPPLÉMENT AU MANUEL DU PROPRIÉTAIRE



⚠ AVERTISSEMENT

Ce chauffe-eau **N'EST PAS** certifié pour être installé dans une maison préfabriquée (mobile) ou à l'extérieur.

⚠ AVERTISSEMENT

Assurez-vous de bien suivre les directives données dans ce manuel afin de réduire au minimum le risque d'incendie, d'explosion, de dommages à la propriété, de blessures graves ou même la mort.

NE PAS entreposer ni utiliser d'essence ou tout autre liquide ou produit dégageant des vapeurs inflammables à proximité de cet appareil ou de tout autre appareil.

QUE FAIRE

SI VOUS SENTEZ UNE ODEUR DE GAZ :

- **NE TENTEZ** d'allumer aucun appareil.
- **NE TOUCHEZ** à aucun interrupteur.
- **N'UTILISEZ** aucun téléphone se trouvant dans le bâtiment.
- **De l'extérieur de votre résidence, appelez immédiatement votre fournisseur de gaz.** Suivez les directives du fournisseur.
- Si vous ne pouvez rejoindre le fournisseur de gaz, appelez le service des incendies au 911.

L'installation et l'entretien doivent être assurés par un installateur qualifié, un service d'entretien ou par le fournisseur de gaz.

IMPORTANT

VEUILLEZ LIRE ATTENTIVEMENT LES DIRECTIVES AVANT DE PROCÉDER. UNE INSTALLATION APPROPRIÉE PERMETTRA UN FONCTIONNEMENT SÉCURITAIRE ET EFFICACE ÉLIMINANT AINSI DES FRAIS D'ENTRETIEN QUI NE SONT PAS COUVERTS PAR LA GARANTIE. LISEZ LA GARANTIE DU PRODUIT CITÉE DANS CE MANUEL ET N'OUBLIEZ PAS DE REMPLIR ET DE RETOURNER LA CARTE, LE CAS ÉCHÉANT, ET LE CERTIFICAT DE GARANTIE APPLICABLE. SI VOUS AVEZ DES QUESTIONS, VEUILLEZ APPELER VOTRE FOURNISSEUR OU RÉFÉREZ-VOUS À LA SECTION **PROCÉDURE DE SERVICE** CONTENUE DANS LE MANUEL DU PROPRIÉTAIRE. **CONSERVEZ CE MANUEL POUR TOUTES RÉFÉRENCES ULTÉRIEURES.**

Pour vos dossiers, veuillez entrer ci-dessous les numéros de modèle et de série :

No. de modèle _____

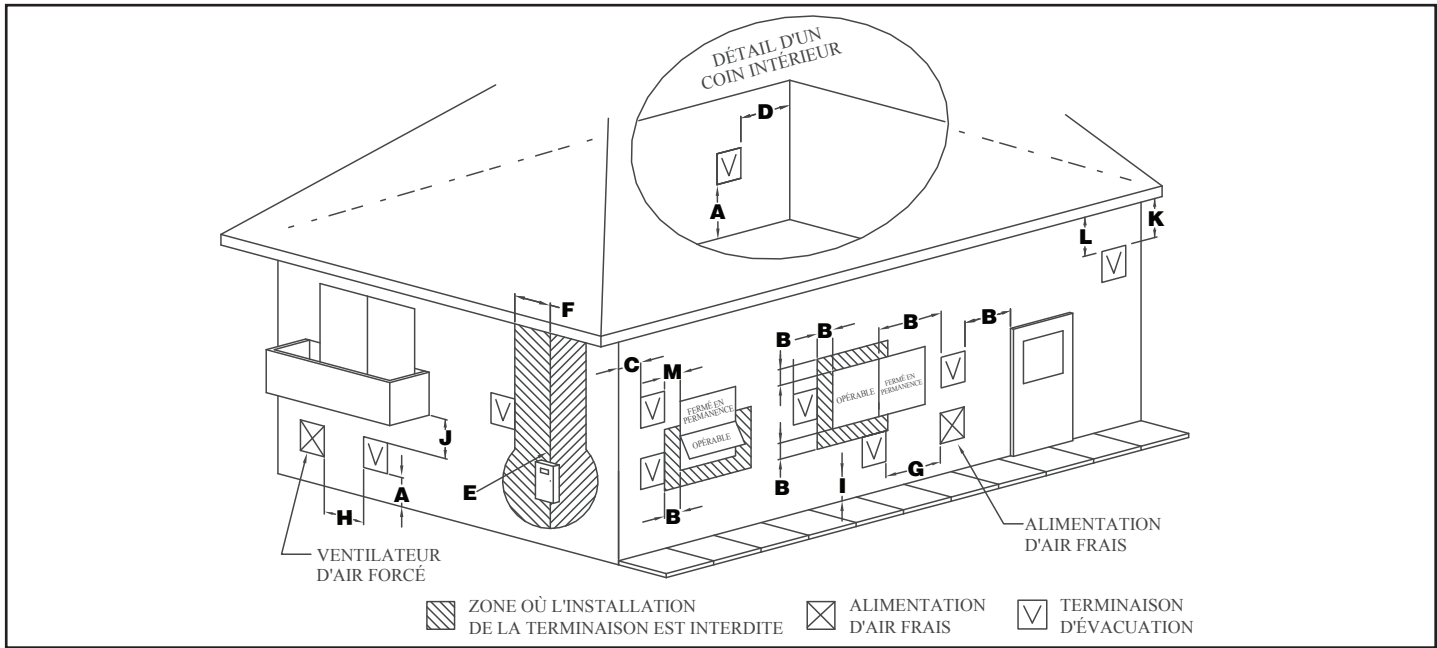
No. de série _____



FAIBLE TENEUR
EN PLOMB



Évacuation



La terminaison d'évacuation doit posséder :

	Installation (Canada) ¹	Installation (États-Unis) ²
A) Espace libre au-dessus du sol, d'un portail, d'une véranda, d'une terrasse ou d'un balcon.	12 pouces (30,5 cm)	12 pouces (30,5 cm)
B) Espace libre aux fenêtres et aux portes qui peuvent être ouvertes.	12 pouces (30,5 cm)	* * *
C) Espace libre d'un coin extérieur.	*	*
D) Espace libre d'un coin intérieur.	*	3 pieds (91 cm)
E) Espace entre la sortie de l'évent d'un régulateur.	3 pieds (91 cm) de la sortie de l'évent d'un régulateur et 3 pieds (91 cm) horizontalement de la ligne centrale verticale de la sortie de l'évent d'un régulateur, pour une distance verticale maximale de 15 pieds (4,5 m)	*
F) Espace horizontal entre la ligne centrale verticale de l'évacuation des compteurs et régulateurs.	*	*
G) Espace libre pour une entrée d'alimentation d'air frais d'un immeuble ou de l'entrée d'air de tout autre appareil.	12 pouces (30,5 cm)	* * *
H) Espace libre pour une entrée d'air forcée.	6 pieds (1,83 m)	* * * *
I) Espace libre au-dessus d'un trottoir ou d'un stationnement public qui sont pavés.	7 pieds (2,13 m)†	*, †
J) Espace libre sous une véranda, un portail, une terrasse ou un balcon.	12 pouces (30,5 cm)**	*
K) Espace libre vertical au débord du toit (soffit) ventilé situé au-dessus de la terminaison d'une distance horizontale de deux (2) pieds (61 cm) du centre de la terminaison.	12 pouces (30,5 cm)*	12 pouces (30,5 cm)*
L) Espace libre au débord de toit (soffit) non ventilé.	12 pouces (30,5 cm)*	12 pouces (30,5 cm)*
M) Espace libre aux fenêtres qui ne s'ouvrent pas.	*	*

Notes:

1) Conformément au Code d'installation du gaz naturel et du propane CSA B149.1 en vigueur.

2) Conformément au *National Fuel Gas Code, ANSI Z223.1 / NFPA 54*, en vigueur.

* Voir les codes d'installation locaux et les exigences du fournisseur de gaz pour les espaces libres minimaux requis.

Pour les installations au Canada et aux États-Unis, la terminaison d'évacuation ne doit pas être installée au-dessus d'un trottoir ou d'un stationnement pavés situés entre deux (2) habitations unifamiliales et utilisés par ces deux habitations.

** Permis seulement si la véranda, le portail, la terrasse ou le balcon sont complètement ouverts sur au moins deux (2) des côtés sous le plancher.

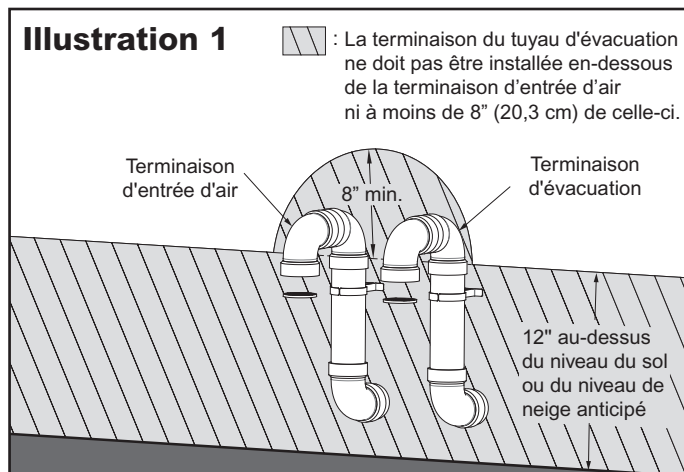
*** Neuf (9) pouces (23 cm) pour les appareils avec une puissance supérieure à 10 000 BTU/h (3 kW) et inférieure ou égale à 50 000 BTU/h (15 kW), et douze (12) pouces (30,5 cm) pour les appareils avec une puissance supérieure à 50 000 BTU/h (15 kW).

**** La terminaison d'évacuation devrait se situer à au moins trois (3) pieds (91 cm) au-dessus de toute alimentation d'air forcée située en-dedans de dix (10) pieds (3,05 m) horizontalement.

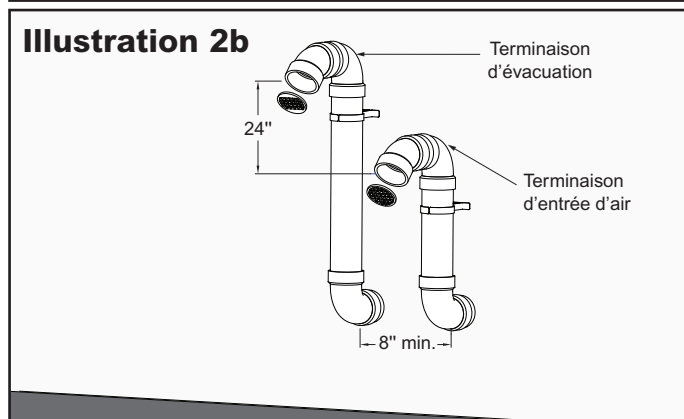
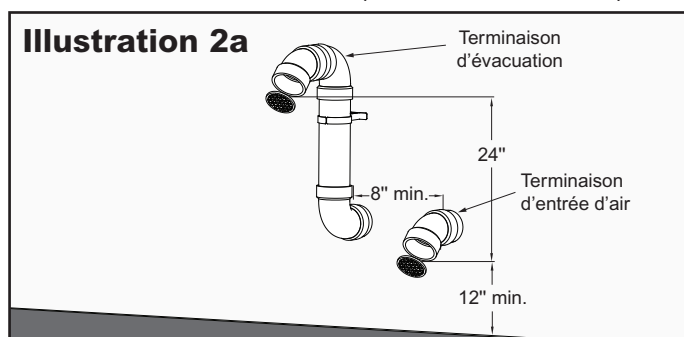
† Une sortie d'évent ne doit pas se terminer à un endroit où elle causerait du gel ou des accumulations de glace dangereuses sur les surfaces adjacentes.

Terminaison d'évacuation par le mur

Lorsque l'évacuation ne peut se faire à travers le mur à une hauteur équivalente ou supérieure à douze (12) pouces (30,5 cm) au-dessus du niveau du sol ou du niveau de neige anticipé, l'installation doit être modifiée afin d'y inclure une terminaison d'évacuation surélevée, telle qu'illustrée dans l'**Illustration 1**. La longueur équivalente maximale du conduit d'évacuation (incluant la terminaison d'évacuation surélevée) doit être conforme aux spécifications du manuel du propriétaire.



Dans un environnement froid, où les conditions présentent un risque d'accumulation de glace sur la terminaison d'entrée d'air, la configuration de la terminaison indiquée dans l'**Illustration 2a** est recommandée. Changez les coudes de terminaison de 90° pour des coudes de terminaison de 45°. S'il est impossible de maintenir un dégagement de douze (12) pouces (30,5 cm) au-dessus du niveau du sol ou du niveau de neige anticipé, la terminaison d'entrée d'air peut être munie d'une terminaison surélevée semblable à celle présente sur la terminaison d'évacuation (voir l'**Illustration 2b**).



⚠ AVERTISSEMENT

Vérifiez que les ouvertures et les espaces dans le mur extérieur près et autour des conduits d'entrée d'air et d'évacuation soient scellés adéquatement de façon à empêcher l'infiltration de produits de combustion dans le bâtiment.

⚠ AVERTISSEMENT

Dans un climat hivernal, vérifiez les accumulations de neige autour des terminaisons des conduits d'entrée d'air et d'évacuation qui traversent le mur extérieur ou la toiture. Installez les terminaisons à une hauteur d'au moins douze (12) pouces (30,5 cm) au-dessus de la plus haute accumulation de neige anticipée pour éviter tout blocage par la neige.

Condensation dans le système d'évacuation

Dans certaines installations, il peut se former de la condensation dans le conduit d'évacuation. Pour éviter que la condensation affecte le bon fonctionnement des pièces mécaniques du chauffe-eau (infiltration d'eau refoulant dans l'unité de ventilation), un raccord de transition en caoutchouc, muni d'une sortie de condensation, est fixé directement sur la sortie de l'unité de ventilation.

- Retirez le capuchon de la sortie de condensation.
- Raccordez un tuyau de 1/2 pouce transparent et flexible, en PVC (ou l'équivalent) à la sortie de condensation. Le tuyau doit être de longueur suffisante afin d'atteindre le drain de plancher ou de respecter toutes autres exigences requises conformément au vidange des condensats (veuillez vous référer aux codes locaux).
- Formez une boucle avec le tuyau de renvoi afin de créer un piège circulaire (d'environ huit (8) pouces (20,3 cm) de diamètre) et attachez la partie supérieure et inférieure de la boucle à l'aide d'attaches rapides en plastique, tel qu'illustré dans l'**Illustration 3**.
- Remplissez le tuyau de renvoi avec de l'eau (au moins la moitié de celui-ci) afin qu'aucun gaz de combustion ne puisse s'échapper à l'intérieur de la pièce.
- Dirigez le tuyau de renvoi vers le drain de plancher, puis sécurisez-le en position verticale sur le côté du chauffe-eau.

Illustration 3

