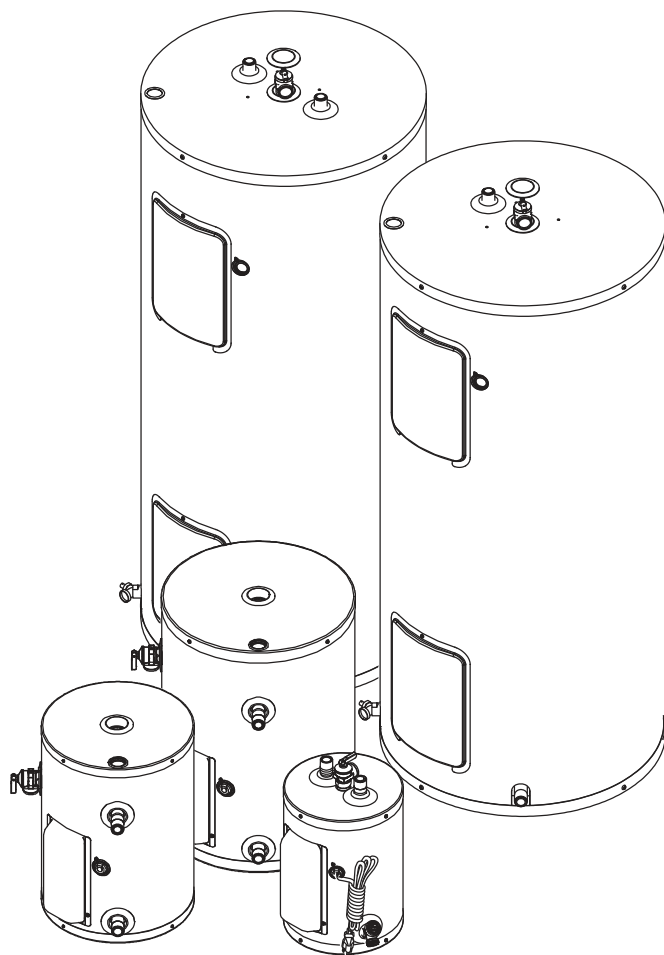


CHAUFFE-EAU RÉSIDENTIELS ÉLECTRIQUES

MANUEL DU PROPRIÉTAIRE

GUIDE D'INSTALLATION ET D'UTILISATION



⚠ DANGER

Assurez-vous de bien suivre les directives données dans ce manuel afin de réduire au minimum le risque d'incendie, d'explosion, de dommages à la propriété, de blessures graves ou même de mort.

- **NE TENTEZ JAMAIS** d'enlever la porte d'accès à l'élément et au thermostat sans couper l'alimentation électrique.
- **NE FAITES PAS** de réparation ou de remplacement des pièces électriques installées sur ce chauffe-eau sans couper l'alimentation électrique.
- **NE BRANCHEZ JAMAIS** ce chauffe-eau sur aucun autre voltage que celui indiqué sur la plaque signalétique du chauffe-eau.
- **NE BRANCHEZ PAS** le fil d'alimentation électrique ailleurs que dans l'entrée électrique du chauffe-eau.
- **N'ACTIVEZ JAMAIS** le chauffe-eau sans qu'il ne soit complètement rempli d'eau.
- **NE VIDANGEZ JAMAIS** le chauffe-eau sans avoir coupé l'alimentation électrique.
- **N'ENTREPOSEZ JAMAIS** ni utilisez d'essence ou tout autre produit inflammable ou liquide dégageant des vapeurs corrosives à proximité de cet appareil.

QUOI FAIRE DANS LE CAS OÙ VOUS SENTEZ DE LA FUMÉE

- Coupez immédiatement l'alimentation électrique.
- Si la fumée persiste, appelez les pompiers.
- Lorsque la fumée est arrêtée, appelez un technicien certifié pour identifier le problème et effectuer les réparations.

IMPORTANT

VEUILLEZ LIRE ATTENTIVEMENT LES DIRECTIVES AVANT DE PROCÉDER. UNE INSTALLATION APPROPRIÉE PERMETTRA UN FONCTIONNEMENT SÉCURITAIRE ET EFFICACE ÉLIMINANT AINSI DES FRAIS D'ENTRETIEN QUI NE SONT PAS COUVERTS PAR LA GARANTIE. LISEZ LA GARANTIE DU PRODUIT CITÉE DANS CE MANUEL, ET N'OUBLIEZ PAS DE REMPLIR ET DE RETOURNER LA CARTE, LE CAS ÉCHÉANT, ET LE CERTIFICAT DE GARANTIE APPLICABLE. SI VOUS AVEZ DES QUESTIONS, VEUILLEZ APPELER VOTRE FOURNISSEUR OU RÉFÉREZ-VOUS À LA SECTION **PROCÉDURE DE SERVICE** CONTENUE DANS CE MANUEL. CONSERVEZ CE MANUEL POUR TOUTES RÉFÉRENCES ULTÉRIEURES.

Pour vos dossiers, veuillez entrer ci-dessous les numéros de modèle et de série :

No de modèle : _____

No de série : _____



TABLE DES MATIÈRES

Directives de sécurité	2	Dispositifs de sécurité	9
Directives d'installation	3	Réglage de la température de l'eau	9
Emplacement du chauffe-eau	3	Entretien général	9
Système de plomberie	3	Condensation	9
Soupape de sûreté de température et pression ...	3	Remplacement d'un élément ou d'un thermostat ...	9
Augmentation de la pression		Soupape de sûreté de température et pression ...	10
dans le système d'eau	3	Anode	10
Remplissage du chauffe-eau	3	Vidange du chauffe-eau	11
Connexions électriques	6	Absence prolongée	11
Couvertures isolantes	6	Procédure de service	11
Liste de vérification pour l'installation	8	Pièces de remplacement	12
Directives d'utilisation	8	Guide de problèmes courants	14
Mise en marche du chauffe-eau	8	Garantie	16
Procédure de démarrage	9		

DIRECTIVES DE SÉCURITÉ

Pour votre sécurité, de même que celle des autres, plusieurs consignes concernant l'installation, l'utilisation et l'entretien de ce chauffe-eau vous sont prodiguées dans ce manuel. Lisez-les et conformez-vous à tous ces messages. Ils attireront votre attention sur les risques potentiels, vous diront comment réduire tout risque de blessures et, finalement, à quoi vous vous exposez si vous ne suivez pas les directives.



Ceci est le symbole d'alerte de sécurité. Ce symbole vous avertit des risques potentiels de blessures graves ou même de mort qui peuvent survenir pour vous et toute autre personne. Tous les messages concernant la sécurité seront précédés du symbole d'alerte de sécurité et du mot «**DANGER**» ou «**AVERTISSEMENT**».



DANGER

Des blessures graves ou même la mort peuvent survenir si vous ne suivez pas les directives immédiatement.



AVERTISSEMENT

Des blessures graves ou même la mort peuvent survenir si vous ne suivez pas les directives.



AVERTISSEMENT

NE PAS utiliser ce chauffe-eau s'il a été submergé dans l'eau, même partiellement. Faites inspecter le chauffe-eau par un technicien qualifié et remplacez toute partie du système de contrôle qui a été submergée dans l'eau. Ne pas suivre cette directive peut entraîner des dommages à la propriété, des blessures graves ou même la mort.

IMPORTANT

Ces directives servent de guide d'installation et d'utilisation pour votre chauffe-eau. Si elles ne sont pas suivies, le fabricant ne pourra être poursuivi en justice sous quelque forme que ce soit. Toutefois, il est à noter que, pour assurer votre sécurité et éviter certains dommages causés par une installation inadéquate, ce chauffe-eau doit être installé par un professionnel certifié et selon tous les règlements locaux ou, en l'absence de tels règlements, selon le code canadien de l'électricité CSA C22.1, au Canada, et/ou *the National Electrical Code*, ANSI/NFPA 70 aux États-Unis.

Avant de lire les directives d'installation :

- 1) Faites l'inspection du chauffe-eau et de ses composantes pour vous assurer qu'ils ne sont pas endommagés. **NE PAS FAIRE** l'installation ou tenter de réparer une pièce endommagée. S'il y a eu dommage, appelez le marchand où vous vous êtes procuré le chauffe-eau ou le fabricant inscrit sur votre carte de garantie.
- 2) Assurez-vous que le voltage d'alimentation électrique soit le même que celui indiqué sur la plaque signalétique du chauffe-eau.

DIRECTIVES D'INSTALLATION

Emplacement du chauffe-eau

Le chauffe-eau doit être situé le plus près possible d'une prise électrique et de l'endroit où l'on fait principalement usage d'eau chaude. Cet emplacement doit être à l'abri du gel. La position qu'occupe le chauffe-eau doit permettre l'enlèvement des portes d'accès aux éléments et aux thermostats pour l'inspection, l'ajustement et la réparation des éléments et thermostats. Le robinet de vidange doit être aussi accessible. Le chauffe-eau doit être situé à proximité d'un drain de plancher qui s'écoule librement. Dans le cas où le drain de plancher n'est pas adjacent au chauffe-eau, un bassin de rétention approprié doit être installé sous le chauffe-eau (**voir Illustration 1A ou 1B**). Sa largeur sera d'au moins deux (2) pouces (5,0 cm) de plus que le diamètre du chauffe-eau et sa profondeur d'au moins trois (3) pouces (7,5 cm), donnant accès au robinet de vidange. Afin de prévenir tout dommage à la propriété pouvant être causé par une fuite d'eau provenant de la tuyauterie, de la soupape de sûreté ou du chauffe-eau, ce bassin doit être raccordé au système d'égout de la propriété.

Dans le cas où cette dernière recommandation basée sur les codes du bâtiment n'est pas respectée, le fabricant ne pourra être tenu responsable de tout dommage causé par une quelconque fuite d'eau, car tout chauffe-eau percera un jour ou l'autre.

Si le chauffe-eau est installé sur un tapis, un panneau de bois ou de métal doit être placé sous le chauffe-eau. Ce panneau devra avoir au moins trois (3) pouces (7,6 cm) de plus en longueur et en largeur que le chauffe-eau. Lorsque le chauffe-eau est installé dans une alcôve ou un placard, la totalité de la surface du plancher doit être recouvert avec le panneau.

Système de plomberie

Référez-vous à l'**Illustration 1A ou 1B** pour une installation typique. En respectant cette disposition, vous vous assurerez d'un fonctionnement efficace tout au long de la durée de vie du chauffe-eau. Avant de faire les raccordements de plomberie, localisez l'entrée d'eau **FROIDE** et la sortie d'eau **CHAUDE**. Ces raccords galvanisés ont un diamètre de 3/4 de pouce NPT fileté mâle. Des raccords femelles NPT doivent être utilisés lors de l'installation. Assurez-vous que le tuyau plongeur soit bien installé dans l'entrée d'eau froide (**modèle dont l'entrée est par le haut**). Installez un robinet d'arrêt sur la conduite d'eau froide, près du chauffe-eau. Il est recommandé d'installer des joints de raccords sur les conduites d'eau froide et d'eau chaude pour faciliter le remplacement du chauffe-eau, si nécessaire.

Lorsque vous effectuez les raccordements d'eau froide et d'eau chaude au chauffe-eau, utilisez un ruban de Teflon^{MD} et l'enrouler dans le sens horaire autour de l'ensemble des filets ou un composé d'étanchéité de qualité alimentaire pour une étanchéité de joint de bonne qualité, et assurez-vous que tous les joints soient bien serrés. Il est interdit d'utiliser une flamme nue pour souder les raccords au réservoir. La chaleur endommagera ou même détruira le plastique recouvrant l'intérieur des raccords. **Ceci entraînera une détérioration prématurée des raccords et ne sera pas couvert par la garantie.**

Soupape de sûreté de température et pression

⚠ AVERTISSEMENT

NE PAS boucher la soupape de sûreté de température et pression ainsi que son tuyau d'évacuation. **NE PAS** enlever la soupape de sûreté. Assurez-vous que la soupape de sûreté soit de la bonne dimension pour le chauffe-eau. Si la soupape de sûreté coule sans arrêt, appelez un technicien qualifié pour corriger le problème. Ne pas suivre ces directives peut entraîner des dommages à la propriété, des blessures graves ou même la mort.

Afin d'offrir une protection sans faille contre une pression et/ou une température excessive, une soupape de sûreté de température

et pression qui respecte les exigences de la norme *Relief Valves and Automatic Gas Shut-Off Devices for Hot Water Supply Systems*, CSA 4.4, au Canada, et/ou ANSI Z21.22, aux États-Unis **DOIT ÊTRE** installée par l'installateur lorsqu'elle n'a pas déjà été installée à l'usine par le fabricant. Le réglage de pression maximum de cette soupape de sûreté ne dépasse pas la pression hydrostatique d'opération du chauffe-eau (150 psi = 1 035 kPa) et doit pouvoir résister une puissance en BTU/h égale ou supérieure à la puissance indiquée sur la plaque signalétique du chauffe-eau. Cette soupape de sûreté ne devrait jamais être enlevée ou obstruée.

Si vous devez changer cette soupape de sûreté, veuillez utiliser uniquement une soupape de sûreté de température et pression conçue à cette fin. Ne jamais installer une soupape de sûreté usagée qui pourrait être endommagée ou inadéquate pour votre nouveau chauffe-eau. Cette nouvelle soupape devra respecter les règlements locaux ou, au moins, les exigences citées plus haut. Ne jamais installer une autre soupape entre la soupape de sûreté et le chauffe-eau.

Un tuyau d'évacuation doit être installé à la sortie de la soupape de sûreté. Le tuyau d'évacuation :

- Ne doit pas être inférieur au diamètre de la sortie de la soupape de sûreté.
- Ne doit pas être à moins de six (6) pouces (15,2 cm) ni à plus de douze (12) pouces (30,5 cm) au-dessus du drain de plancher.
- Ne doit être obstrué d'aucune façon. Ne pas fileter, capsuler ou obstruer la sortie de cette embouchure d'aucune manière.
- Doit être fabriqué avec un matériau capable de supporter une température de 210°F (99°C) sans se déformer.
- Doit être installé pour permettre un drainage complet de la soupape de sûreté ainsi que du tuyau d'évacuation.
- Doit déboucher au-dessus d'un drain de plancher.

Augmentation de la pression dans le système d'eau

Lorsque le chauffe-eau fonctionne, l'eau chauffée prend de l'expansion et crée ainsi une montée de pression. Cette particularité est normale et représente l'une des raisons pour laquelle l'installation d'une soupape de sûreté est nécessaire. Lorsqu'un système d'eau froide domiciliaire comporte, soit un clapet de retenue, un compteur d'eau ou une soupape de réduction de pression, le réseau doit être muni d'un réservoir d'expansion afin d'éviter le «coup de bélier», sinon la garantie est nulle (**voir Illustration 1A ou 1B**). Une accumulation de pression est indiquée par de fréquents déversements d'eau s'échappant de la soupape de sûreté. Toutefois, si la soupape de sûreté laisse échapper l'eau de façon continue, il se peut que le fonctionnement de celle-ci soit défectueux. Vous devrez alors faire appel à un technicien certifié afin qu'il vérifie le système et qu'il apporte les correctifs nécessaires.

Remplissage du chauffe-eau

⚠ AVERTISSEMENT

N'ACTIVEZ JAMAIS le chauffe-eau sans qu'il ne soit rempli complètement. Ne pas suivre cette directive peut entraîner un bris prématuré du chauffe-eau et de ses pièces et n'est pas couvert par la garantie.

Assurez-vous que tous les tuyaux aient bien été bien raccordés. Pour remplir le chauffe-eau :

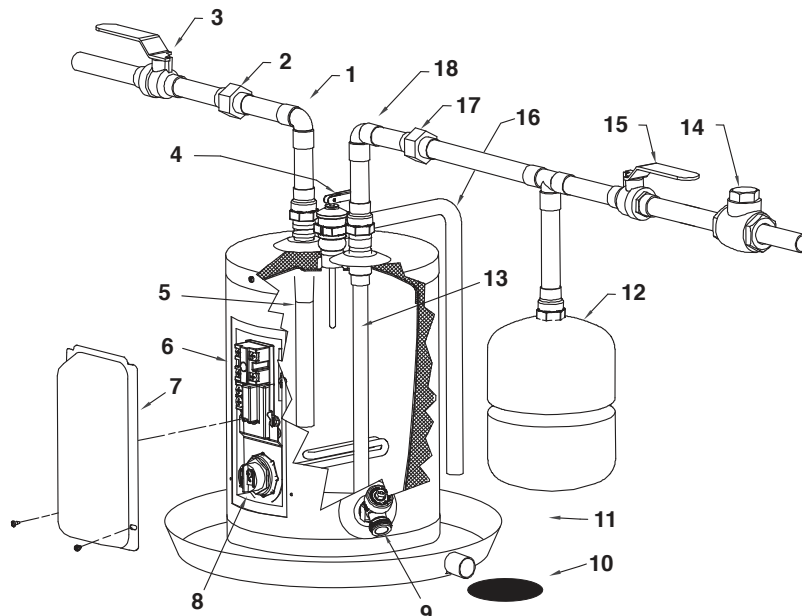
- 1) Assurez-vous que le robinet de vidange soit fermé en insérant un tournevis à tête plate dans la fente de la tête du robinet de vidange et en tournant celle-ci dans le sens horaire ↻.

DIRECTIVES D'INSTALLATION

Illustration 1A

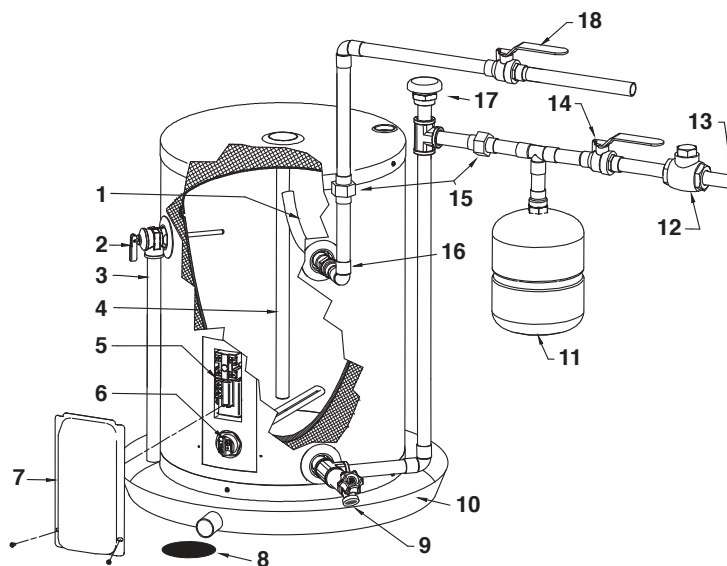
Modèles à un (1) élément avec entrée sur le dessus

Num.	Description
1	Sortie d'eau chaude
2	Raccord
3	Robinet d'arrêt d'eau chaude manuel
4	Soupape de sûreté température et pression
5	Raccord de sortie / anode de magnésium combinés
6	Thermostat / limiteur de température combiné
7	Porte d'accès à l'élément et au thermostat
8	Élément vissé
9	Robinet de vidange
10	Drain de plancher
11	Bassin de rétention
12	Réservoir d'expansion
13	Tuyau plongeur
14	Compteur d'eau ou clapet ou soupape de réduction de pression
15	Robinet d'arrêt d'eau froide manuel
16	Tuyau d'évacuation
17	Raccord
18	Entrée d'eau froide



Modèles à un (1) élément avec entrée sur le côté

Num.	Description
1	Tuyau de sortie
2	Soupape de sûreté température et pression
3	Tuyau d'évacuation
4	Anode de magnésium
5	Thermostat / limiteur de température combiné
6	Élément vissé
7	Porte d'accès à l'élément et au thermostat
8	Drain de plancher
9	Robinet de vidange
10	Bassin de rétention
11	Réservoir d'expansion
12	Compteur d'eau ou clapet ou soupape de réduction de pression
13	Entrée d'eau froide
14	Robinet d'arrêt d'eau froide manuel
15	Raccords
16	Sortie d'eau chaude
17	Brise vide
18	Robinet d'arrêt d'eau chaude manuel



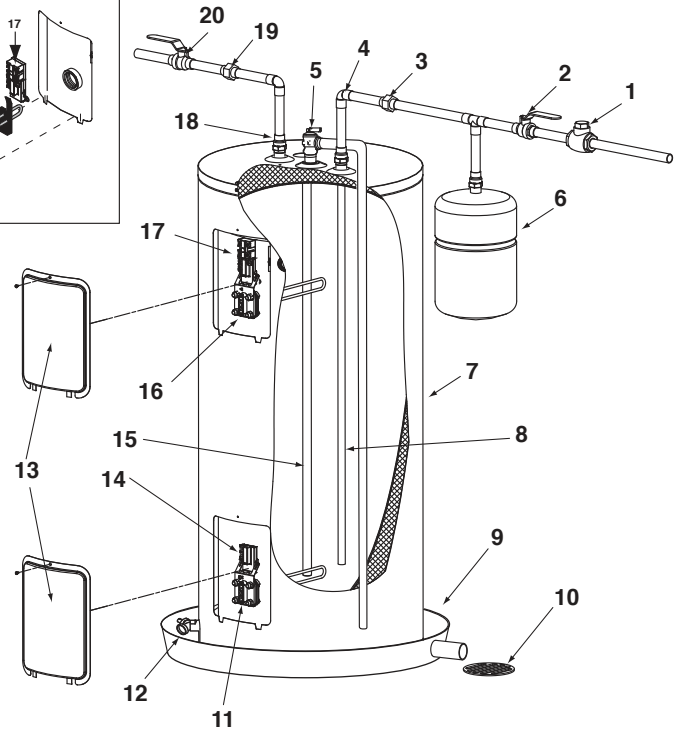
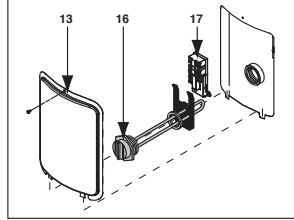
DIRECTIVES D'INSTALLATION

Illustration 1B

Modèles à deux (2) éléments avec entrée par le haut

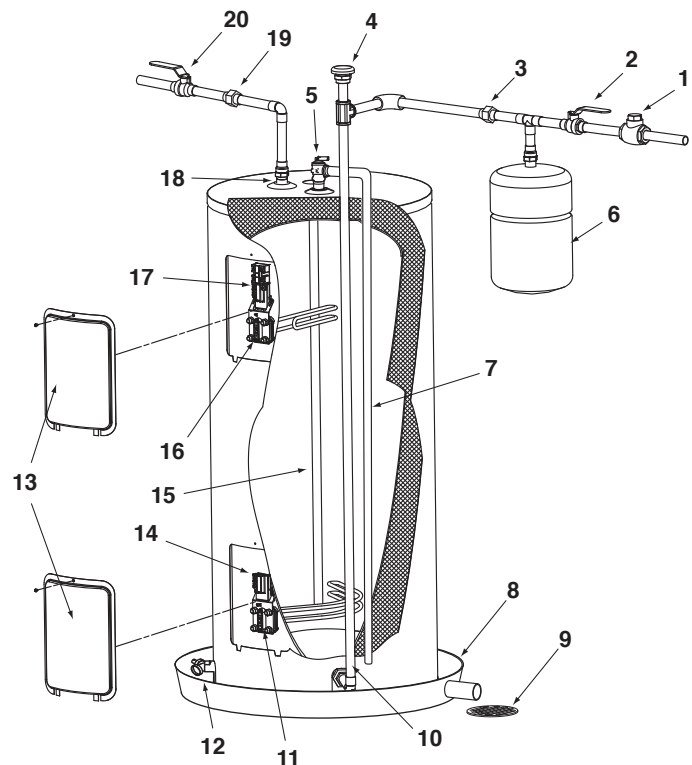
Num.	Description
1	Compteur d'eau ou clapet ou soupape de réduction de pression
2	Robinet d'arrêt d'eau froide manuel
3	Raccord
4	Entrée d'eau froide
5	Soupape de sûreté température et pression
6	Réservoir d'expansion
7	Tuyau d'évacuation
8	Tuyau plongeur
9	Bassin de rétention
10	Drain de plancher
11	Élément du bas
12	Robinet de vidange
13	Portes d'accès aux éléments et thermostats
14	Thermostat du bas
15	Anode de magnésium
16	Élément du haut
17	Thermostat / limiteur de température combiné
18	Sortie d'eau chaude
19	Raccord
20	Robinet d'arrêt d'eau chaude manuel

Élément de type vissé



Modèles à deux (2) éléments avec entrée par le bas

Num.	Description
1	Compteur d'eau ou clapet ou soupape de réduction de pression
2	Robinet d'arrêt d'eau froide manuel
3	Raccord
4	Brise vide
5	Soupape de sûreté température et pression
6	Réservoir d'expansion
7	Tuyau d'évacuation
8	Bassin de rétention
9	Drain de plancher
10	Entrée d'eau froide
11	Élément du bas
12	Robinet de vidange
13	Portes d'accès aux éléments et thermostats
14	Thermostat du bas
15	Anode de magnésium
16	Élément du haut
17	Thermostat / limiteur de température combiné
18	Sortie d'eau chaude
19	Raccord
20	Robinet d'arrêt d'eau chaude manuel



DIRECTIVES D'INSTALLATION

- 2) Ouvrez le robinet d'arrêt d'eau froide manuel. Ce robinet doit rester ouvert aussi longtemps que le chauffe-eau est utilisé. **NE FAITES JAMAIS** fonctionner le chauffe-eau si le robinet d'arrêt d'eau froide manuel est fermé.
- 3) Afin de vous assurer que le chauffe-eau soit bien rempli d'eau, ouvrez tous les robinets d'eau chaude dans la maison afin d'évacuer tout l'air contenu dans la tuyauterie du système de plomberie. Laissez ces robinets ouverts jusqu'à ce que l'eau y coule de façon continue.
- 4) Vérifiez toutes les connexions de plomberie pour vous assurer de leur étanchéité.

Connexions électriques

⚠ AVERTISSEMENT

Le chauffe-eau fonctionne avec une source électrique externe. La mise à terre doit respecter tous les règlements locaux ou, en l'absence de tels règlements, le code canadien de l'électricité CSA C22.1, au Canada, et/ou the National Electrical Code, ANSI/NFPA 70 aux États-Unis. Ne pas faire correctement la mise à la terre de ce chauffe-eau peut occasionner des dommages à la propriété, des blessures graves ou même la mort.

Ce chauffe-eau doit être branché sur un circuit indépendant dans le panneau électrique. Vérifiez la plaque signalétique pour connaître la puissance et le voltage du chauffe-eau et pour s'assurer que le filage et le disjoncteur ou fusibles soient adéquats pour ce chauffe-eau (voir **Tableau 1**). On doit également s'assurer que toutes les connexions aient été faites correctement, les fils soient bien raccordés au thermostat et à l'élément, qu'ils soient bien serrés et qu'aucun fil ne soit brisé, fendu ou mis à la terre (voir **Illustration 2A, 2B ou 2C**). Dans le cas où on doit remplacer un bout de filage, toujours utiliser du fil de type AWG14, ou plus gros capable de supporter une température de 221° F (105° C).

Pour procéder au branchement du chauffe-eau à la source électrique, rattacher les fils d'alimentation aux fils rouge et noir situés en haut du thermostat (**voir l'illustration 2A, 2B ou 2C**). **NE JAMAIS BRANCHER LES FILS D'ALIMENTATION DIRECTEMENT SUR LE THERMOSTAT.**

Couvertures isolantes

⚠ AVERTISSEMENT

La garantie du fabricant ne couvre pas les dommages causés par l'installation et l'utilisation de quelque type d'appareil non-approuvé destiné à économiser l'énergie (autres que ceux autorisés par le fabricant) et utilisé dans, sur ou conjointement avec le chauffe-eau. Le fabricant n'acceptera aucune responsabilité pour toute perte ou blessure pouvant résulter de l'usage de ces appareils non-autorisés. L'usage de tout appareil non-autorisé et destiné à économiser l'énergie peut réduire la durée de vie du chauffe-eau et peut causer des dommages à la propriété, des blessures graves et même la mort.

Les couvertures isolantes pour usage externe sur les chauffe-eau ne sont pas nécessaires. Le but d'une telle couverture est de réduire la perte de chaleur associée à l'entreposage de l'eau chaude dans le chauffe-eau. Ce chauffe-eau est construit de façon à respecter toutes les exigences de NRCAN en ce qui concerne l'isolation et la perte de chaleur et parfois les excède rendant l'usage d'une couverture isolante inutile.

Si toutefois, l'application d'une couverture isolante est requise par les règlements locaux, veuillez porter une attention particulière aux avertissements suivants, de façon à ne pas entraver le bon fonctionnement du chauffe-eau.

NE COUVREZ JAMAIS les étiquettes de mise en garde rattachées au chauffe-eau et ne pas essayer de les relocaliser sur l'extérieur de la couverture isolante.

NE COUVREZ JAMAIS la porte d'accès à l'élément et au thermostat et la soupape de sûreté de température et de pression.

Inspectez la couverture isolante régulièrement.

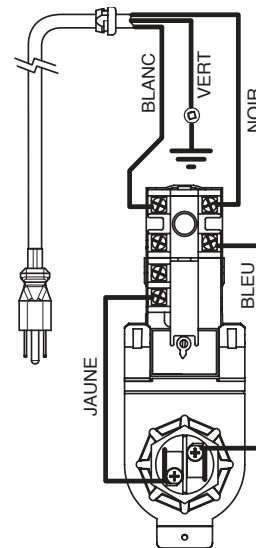
Tableau 1

Puissance de l'élément	Filage recommandé*			Disjoncteur recommandé		
	120V	208V	240V	120V	208V	240V
1 500 W	#12	#14	#14	20A	15A	15A
3 000 W	#10	#12	#12	30A	20A	20A
3 800 W	---	#10	#12	---	25A	20A
4 500 W	---	#10	#10	---	30A	25A
6 000 W	---	---	#8	---	---	40A

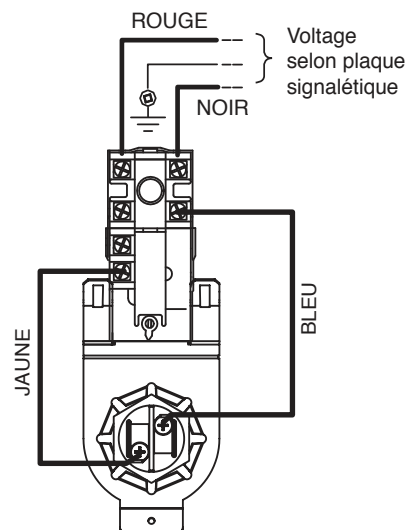
* Conformément aux règlements locaux.
Ce chauffe-eau doit être muni d'une connexion de mise à la terre.

Illustration 2A

Modèles à un (1) élément avec entrée sur le dessus



Modèles à un (1) élément avec entrée sur le côté



DIRECTIVES D'INSTALLATION

Illustration 2B

Modèles à deux (2) éléments - type bride carrée et TWIST-LOCK

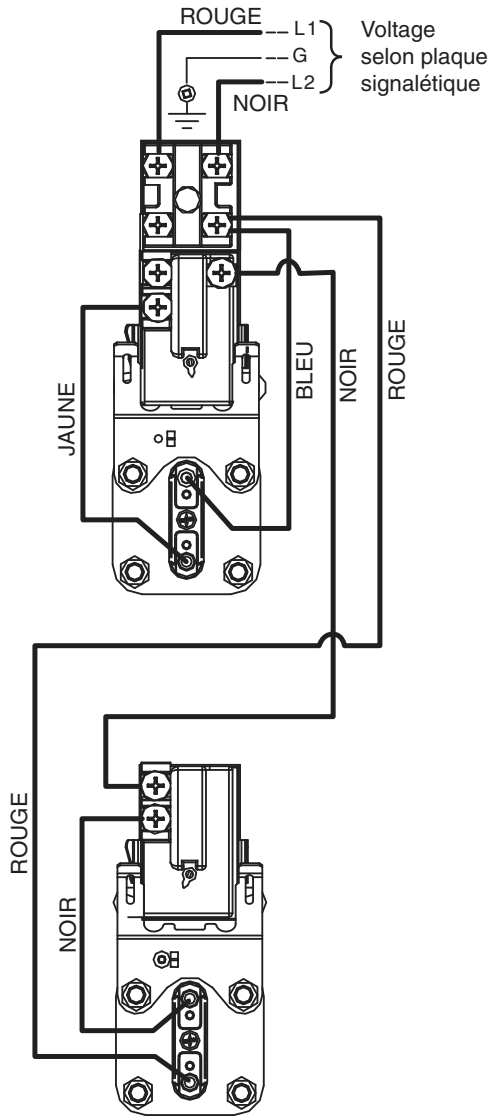
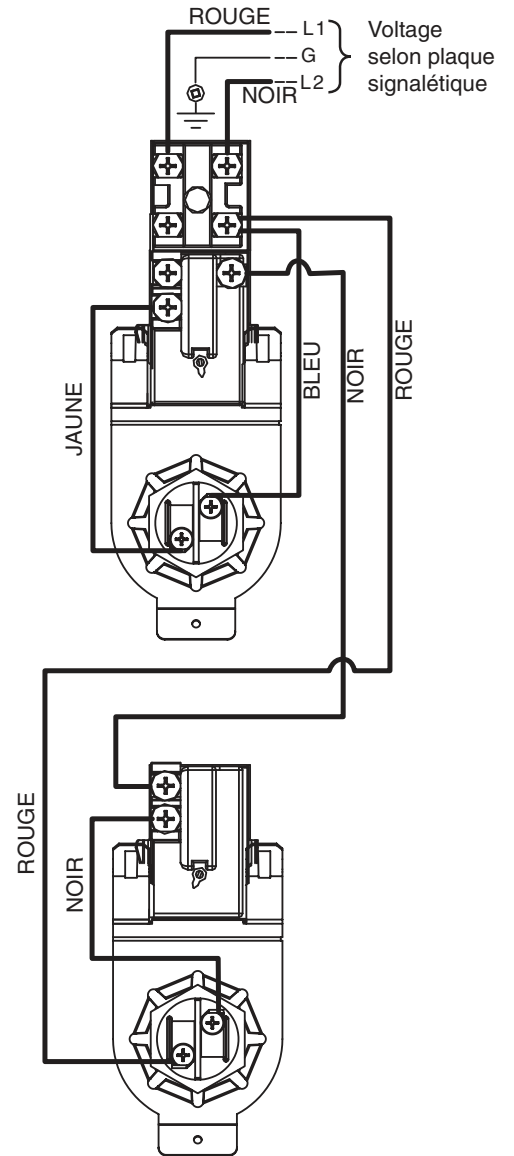


Illustration 2C

Modèles à deux (2) éléments - type vissé



DIRECTIVES D UTILISATION

Liste de vérification pour l'installation

Emplacement

- Le chauffe-eau est-il situé près d'une prise électrique et de l'endroit où l'on fait principalement usage d'eau chaude?
- Le chauffe-eau est-il à l'abri du gel?
- Un bassin de rétention a-t-il été installé sous le chauffe-eau et relié à un drain de plancher?
- Les portes d'accès aux éléments et aux thermostats sont-elles accessible pour l'inspection, l'ajustement et la réparation des éléments et thermostats?
- L'emplacement du chauffe-eau est-il à l'abri des vapeurs inflammables?

Alimentation d'eau

- Le tuyau plongeur est-il installé dans l'entrée d'eau froide pour les modèles à entrée par le haut?
- La soupape de sûreté de température et pression a-t-elle été installée?
- Le tuyau d'évacuation de la soupape de sûreté est-il installé au-dessus du drain de plancher?
- Tous les raccords de la tuyauterie sont-ils étanches?
- Le chauffe-eau est-il bien rempli d'eau?

Filage

- Le voltage d'alimentation électrique est-il le même que celui indiqué sur la plaque signalétique du chauffe-eau?
- Le chauffe-eau a-t-il été branché avec la bonne grosseur de fil et la bonne grosseur de fusible ou disjoncteur?
- Le chauffe-eau a-t-il été mis à la terre?
- Les connexions électriques ont-elles été vérifiées et sont-elles bien serrées?



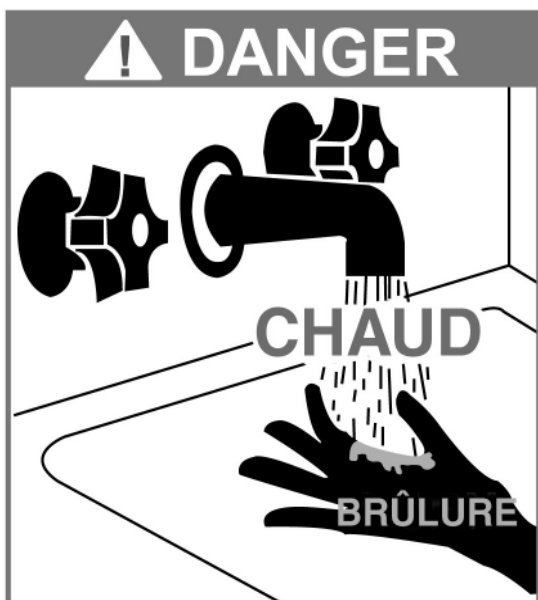
Mise en marche du chauffe-eau

Avant de brancher le chauffe-eau, assurez-vous que vous avez lu et compris toutes les directives et les avertissements dans ce manuel ainsi que sur le réservoir. Si vous avez des questions après la lecture des directives de branchement, appelez immédiatement un technicien de service qualifié, le service d'entretien ou votre fournisseur d'électricité.

⚠ AVERTISSEMENT

NE BRANCHEZ JAMAIS ce chauffe-eau si :

- Il n'est pas complètement rempli d'eau.
 - Le voltage d'alimentation électrique n'est pas le même que celui indiqué sur la plaque signalétique du chauffe-eau.
 - De l'essence ou tout autre liquide ou produit dégageant des vapeurs inflammables sont entreposés près du chauffe-eau.
- Ne pas suivre ces directives peut entraîner des dommages à la propriété, des blessures graves ou même la mort.



⚠ DANGER

Assurez-vous de bien suivre les directives données dans ce manuel afin de réduire au minimum le risque d'incendie, d'explosion, de dommages à la propriété, de blessures graves ou même de mort.

- **NE TENTEZ JAMAIS** d'enlever la porte d'accès à l'élément et au thermostat sans couper l'alimentation électrique.
- **NE FAITES PAS** de réparation ou de remplacement des pièces électriques installées sur ce chauffe-eau sans couper l'alimentation électrique.
- **NE BRANCHEZ JAMAIS** ce chauffe-eau sur aucun autre voltage que celui indiqué sur la plaque signalétique du chauffe-eau.
- **NE BRANCHEZ PAS** le fil d'alimentation électrique ailleurs que dans l'entrée électrique du chauffe-eau
- **N'ACTIVEZ JAMAIS** le chauffe-eau sans qu'il ne soit complètement rempli d'eau.
- **NE VIDANGEZ JAMAIS** le chauffe-eau sans avoir coupé l'alimentation électrique.
- **N'ENTREPOSEZ JAMAIS** ni utilisez jamais d'essence ou tout autre produit inflammable ou liquide dégageant des vapeurs corrosives à proximité de cet appareil.

QUOI FAIRE DANS LE CAS OÙ VOUS SENTEZ DE LA FUMÉE

- Coupez immédiatement l'alimentation électrique.
- Si la fumée persiste, appelez les pompiers.
- Lorsque la fumée est arrêtée, appelez un technicien certifié pour identifier le problème et effectuer les réparations.

Procédure de démarrage

- 1) Enclenchez le disjoncteur sur le panneau électrique principal.
- 2) Assurez-vous que la boîte de fusibles ou le commutateur (s'il y en a un) près du chauffe-eau soit à la position « ON ».
- 3) Si vous sentez une odeur de fumée, référez-vous à l'avertissement **Quoi faire dans le cas où vous sentez de la fumée.**
- 4) Attendez une (1) heure. Après cette période d'attente, il devrait y avoir de l'eau chaude au robinet.
- 5) Si après une (1) heure, il n'y a pas d'eau chaude, assurez-vous que le fusible ou le disjoncteur soit en bon état de fonctionnement.
- 6) Attendez une heure supplémentaire. Si, après cette attente, il n'y a toujours pas d'eau chaude, appelez un technicien qualifié.

Note: Si après une (1) heure, vous ne retirez qu'une petite quantité d'eau chaude, assurez-vous que les raccords de plomberie ne soient pas inversés.

Dispositifs de sécurité

Ce chauffe-eau est muni d'un thermostat avec limiteur de température combiné, situé au-dessus de l'élément chauffant du haut. Si, pour quelque raison, la température devenait excessivement élevée, l'interrupteur coupera l'alimentation électrique à l'élément chauffant. Si cela se produit, il faudra réenclencher l'interrupteur manuellement.

Pour réenclencher l'interrupteur :

- 1) **COUPEZ** l'alimentation électrique.
- 2) Enlevez la porte d'accès à l'élément et au thermostat du haut ainsi que la laine minérale.
- 3) Poussez le bouton rouge « **RESET** ».
- 4) Remplacez la laine minérale et la porte d'accès à l'élément et au thermostat avant de rétablir l'alimentation électrique.

Réglage de la température de l'eau

⚠ AVERTISSEMENT

Une température trop élevée augmente sévèrement le danger de brûlures. À 160°F (71°C), l'eau chaude peut provoquer des brûlures au troisième degré en une (1) seconde, à 140°F (60°C) elle agira en six (6) secondes et à 130°F (54°C), en trente (30) secondes. Afin de réduire ce risque, il est requis de munir les points d'utilisation d'eau chaude de soupapes thermostatiques dans une résidence où il y a des enfants, des personnes handicapées ou âgées.

Le thermostat est réglé en usine à 140°F (60°C) pour les modèles canadiens et à 125°F (52°C) pour les modèles américains. Pour ajuster la température du thermostat :

- 1) **COUPEZ** l'alimentation électrique.
- 2) Enlevez la porte d'accès à l'élément et au thermostat ainsi que la laine minérale. **N'ENLEVEZ PAS** le protecteur du thermostat sur les modèles américains.
- 3) Tournez le sélecteur du thermostat à la température désirée à l'aide d'un tournevis à tête plate.
- 4) Remplacez la laine minérale et la porte d'accès à l'élément et au thermostat avant de rétablir l'alimentation électrique.

Entretien domestique

Condensation

La condensation peut se former sur la cuve du chauffe-eau :

- 1) Quand le chauffe-eau est rempli d'eau froide pour la première fois.
- 2) Quand le chauffe-eau est trop petit pour les besoins du consommateur.
- 3) Quand une grande quantité d'eau chaude est utilisée en un court laps de temps et remplacée par de l'eau très froide.

Cette situation n'est pas rare et ne doit jamais être interprétée comme un chauffe-eau qui coule. Elle disparaîtra lorsque l'eau sera chaude.


Puisqu'une quantité d'eau peut provenir de la condensation, il est important d'installer un bassin sous le réservoir (**voir Illustration 1A ou 1B**). **Le fabricant ne peut être tenu responsable d'aucune façon pour des dégâts d'eau occasionnés par le chauffe-eau.** Si le problème persiste après que le chauffe-eau est réchauffé, vérifiez toutes les connexions de plomberie pour vous assurer qu'elles soient bien étanches.

Remplacement d'un élément ou d'un thermostat

⚠ AVERTISSEMENT

Avant d'effectuer la réparation ou remplacement de pièces électriques installées sur ce chauffe-eau, **COUPEZ** l'alimentation électrique. Ne pas suivre cette directive peut entraîner des dommages à la propriété, des blessures graves ou même la mort.

Remplacement d'un élément (voir Illustration 3)

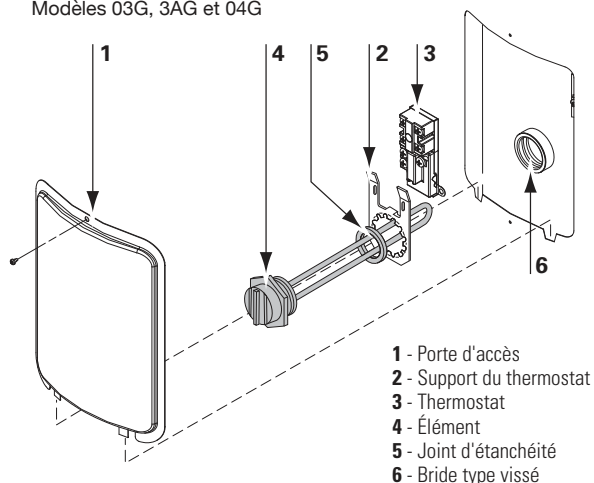
- 1) **COUPEZ** l'alimentation électrique et vidangez complètement le chauffe-eau (**voir Vidange du chauffe-eau page 11**).
- 2) Enlevez la porte d'accès à l'élément et au thermostat ainsi que la laine minérale.
- 3) Débranchez les fils des contacts de l'élément.
- 4) Pour les éléments à bride carrée, enlevez l'élément en dévissant les quatre (4) vis de fixation au réservoir.
Pour les éléments vissés, enlevez l'élément en le dévissant dans le sens antihoraire  avec l'aide d'une douille de 1,5 pouces.
Pour le système TWIST-LOCK. Enlevez l'élément en dévissant les quatre (4) vis de fixation au réservoir. Assurez-vous que la bride TWIST-LOCK soit bien positionnée. (**voir l'illustration 4**).
- 5) Remplacez l'élément avec un nouvel élément de la même puissance et voltage. Assurez-vous que la surface du joint d'étanchéité soit propre et que l'élément ait été installé de façon étanche avec un nouveau joint d'étanchéité.
- 6) Rebranchez et serrez les fils sur les contacts de l'élément.
- 7) Remplissez le chauffe-eau (**voir Remplissage du chauffe-eau, page 3**). **NE JAMAIS RÉTABLIR L'ALIMENTATION ÉLECTRIQUE DU CHAUFFE-EAU AVANT D'ÊTRE CERTAIN QUE LE CHAUFFE-EAU SOIT BIEN REMPLI D'EAU.**
- 8) Vérifiez s'il y a présence de fuites et rectifiez, si nécessaire.
- 9) Remplacez la laine minérale et la porte d'accès à l'élément et au thermostat avant de rétablir l'alimentation électrique du chauffe-eau.

ENTRETIEN GÉNÉRAL

Illustration 3

Type élément vissé

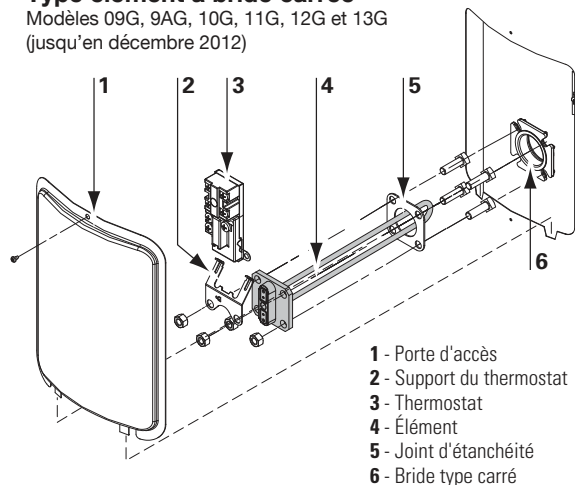
Modèles 03G, 3AG et 04G



- 1 - Porte d'accès
- 2 - Support du thermostat
- 3 - Thermostat
- 4 - Élément
- 5 - Joint d'étanchéité
- 6 - Bride type vissé

Type élément à bride carrée

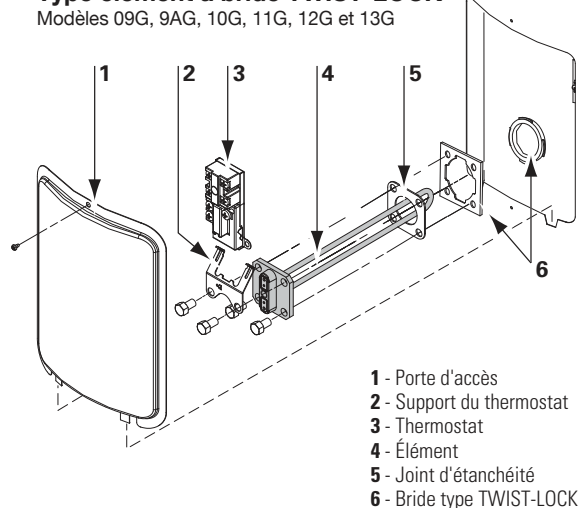
Modèles 09G, 9AG, 10G, 11G, 12G et 13G
(jusqu'en décembre 2012)



- 1 - Porte d'accès
- 2 - Support du thermostat
- 3 - Thermostat
- 4 - Élément
- 5 - Joint d'étanchéité
- 6 - Bride type carré

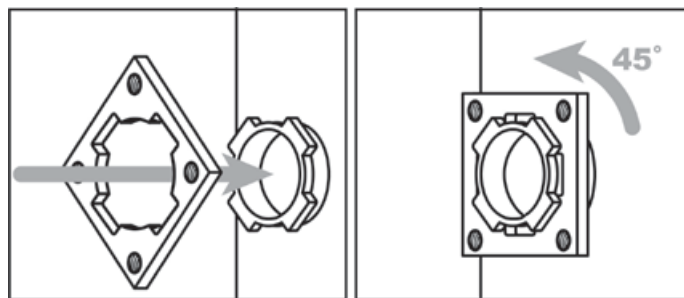
Type élément à bride TWIST-LOCK

Modèles 09G, 9AG, 10G, 11G, 12G et 13G



- 1 - Porte d'accès
- 2 - Support du thermostat
- 3 - Thermostat
- 4 - Élément
- 5 - Joint d'étanchéité
- 6 - Bride type TWIST-LOCK

Illustration 4



Remplacement d'un thermostat (Voir l'illustration 3)

- 1) **COUPEZ** l'alimentation électrique du chauffe-eau.
- 2) Enlevez la porte d'accès à l'élément et au thermostat ainsi que la laine minérale.
- 3) Débranchez les fils des contacts du thermostat.
- 4) Relevez les bras du support pour thermostat et glissez le thermostat vers le haut.
- 5) Remplacez le thermostat avec un nouveau thermostat du même modèle et manufacturier.
- 6) Rebranchez et serrez les fils sur les contacts du thermostat (**voir Illustration 2**).
- 7) Tournez le sélecteur du thermostat à la température désirée (**voir Réglage de la température de l'eau, page 9**).
- 8) Remplacez la laine minérale et la porte d'accès à l'élément et au thermostat avant de rétablir l'alimentation électrique.

Soupape de sûreté de température et pression

Activez manuellement la soupape de sûreté de température et pression, au moins une fois par année, en vous tenant éloigné de la sortie d'eau chaude pour éviter tout risque de brûlure. Relevez puis relâchez le levier pour lui permettre de fonctionner librement. Si, après avoir effectué cette opération, vous vous apercevez que la soupape de sûreté continue de couler, remplacez-la par une nouvelle soupape.

Anode

Le chauffe-eau est muni d'une anode de magnésium conçue pour prolonger la durée de vie du chauffe-eau. Par électrolyse, l'anode se consume lentement protégeant ainsi la cuve vitrifiée contre la corrosion. Cette anode devrait être vérifiée tous les deux (2) ans. Remplacez toute anode consommée à plus de 50%. Les directives requises pour changer l'anode peuvent vous être fournies par le manufacturier.

La longévité d'un chauffe-eau diminue lorsqu'un adoucisseur d'eau est installé pour combattre la dureté de l'eau. Les sels minéraux ajoutés par l'adoucisseur augmentent la conductivité de l'eau et consomment les anodes plus rapidement. Dans ces conditions, l'anode de magnésium doit être remplacée par une anode d'aluminium approuvée par Giant, combinée avec l'ajout de pastilles de zinc.

Dans certaines conditions, le magnésium de l'anode réagira en produisant une eau tintée et/ou malodorante. L'odeur la plus courante est celle d'œufs pourris. Ce phénomène (sulfite d'hydrogène) est le résultat d'une réaction du magnésium de l'anode en contact avec de l'eau sulfureuse, provenant le plus souvent d'un puits. Ce problème peut être enrayé ou grandement diminué par le changement de l'anode de magnésium par une anode d'aluminium et le nettoyage du chauffe-eau et du système de plomberie avec de l'eau de Javel.

Si le problème persiste, l'installation d'un système de filtration spécial peut être nécessaire. Vous ne devez jamais retirer l'anode de façon permanente. **Retirer l'anode diminuera la durée de vie du chauffe-eau et annulera la garantie.**


⚠ AVERTISSEMENT

Du gaz d'hydrogène peut se former dans un système d'eau chaude qui n'est pas utilisé durant une période d'au moins deux (2) semaines ou plus. **L'HYDROGÈNE EST UN GAZ TRÈS INFLAMMABLE.** Il est fortement recommandé d'ouvrir un robinet d'eau chaude dans la cuisine et de laisser l'eau couler pendant quelques minutes avant d'utiliser quelque appareil électrique relié au système d'eau chaude, tel un lave-vaisselle ou une machine à laver. S'il y a de l'hydrogène présent, un bruit inhabituel s'échappera de la tuyauterie en ouvrant le robinet d'eau chaude. **NE PAS fumer ou approcher une flamme près du robinet lorsqu'il est ouvert.**

Vidange du chauffe-eau

Vidangez la valeur d'un seau d'eau, environ une fois par année. Ceci aura pour effet d'évacuer l'excès de sédiments qui reposent au fond de la cuve, car l'accumulation de ces sédiments réduira l'efficacité et la durée de vie du chauffe-eau.

Pour vider complètement votre chauffe-eau :

- 1) **COUPEZ** l'alimentation électrique.
- 2) Fermez le robinet d'arrêt d'eau froide manuel.
- 3) Connectez une des extrémités d'un boyau d'arrosage au robinet de vidange du chauffe-eau et amenez l'autre extrémité à proximité du drain de plancher.
- 4) Ouvrez le robinet de vidange à l'aide d'un tournevis à tête plate, tournez-le dans le sens anti-horaire .
- 5) Ouvrez un robinet d'eau chaude pour laisser l'air entrer dans le système.

Absence prolongée

Si vous prévoyez des vacances ou une absence prolongée, il est essentiel de fermer l'alimentation électrique au chauffe-eau et de fermer l'alimentation d'eau froide au chauffe-eau. Cette action préventive aura pour effet d'économiser de l'énergie, de protéger votre propriété contre les dégâts occasionnés par le chauffe-eau s'il coule durant votre absence, et d'empêcher que se forme une concentration d'hydrogène dans le système. Si le chauffe-eau et la tuyauterie sont exposés à des températures très froides, vous devez les drainer. Rappelez-vous de vérifier le chauffe-eau au complet après l'avoir fermé pour une période prolongée avant de le rallumer. Assurez-vous que le chauffe-eau soit rempli complètement et que le robinet d'arrêt d'eau froide manuel soit ouvert avant de mettre en marche le chauffe-eau.

Procédure de service

Si vous avez des problèmes avec votre chauffe-eau, veuillez suivre les trois directives suivantes :

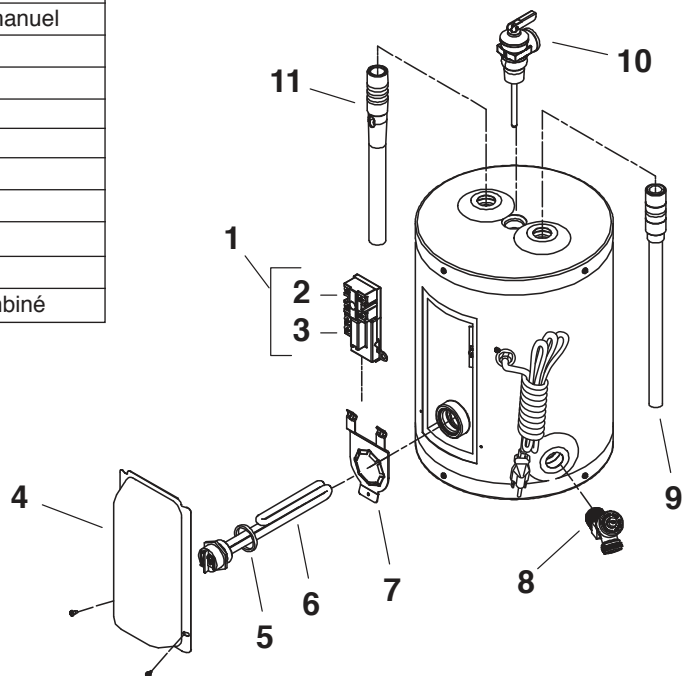
- 1) Lisez le **Guide de problèmes courants (Voir page 14)**. Vous y trouverez la liste complète des problèmes les plus couramment rencontrés avec votre chauffe-eau électrique. Les solutions qui y sont énumérées pourront vous être d'un grand secours tout en vous sauvant temps et argent.
- 2) Si vous ne trouvez pas de solution à votre problème particulier dans ce guide, communiquez avec l'installateur du chauffe-eau ou votre fournisseur d'électricité.
- 3) Si vous ne parvenez pas à résoudre votre problème, communiquez avec le département du service à la clientèle du manufacturier, par courriel service@giantinc.com ou par téléphone au **1-800-363-9354**, option 1. Afin de vous répondre de manière rapide et efficace, **ayez toujours les informations suivantes à portée de la main :**
 - a) Le numéro de modèle;
 - b) Le numéro de série;
 - c) La date d'installation;
 - d) Le nom du fournisseur;
 - e) L'adresse complète où le chauffe-eau est installé;
 - f) La description du problème.

PIÈCES DE REMPLACEMENT

Illustration 5A

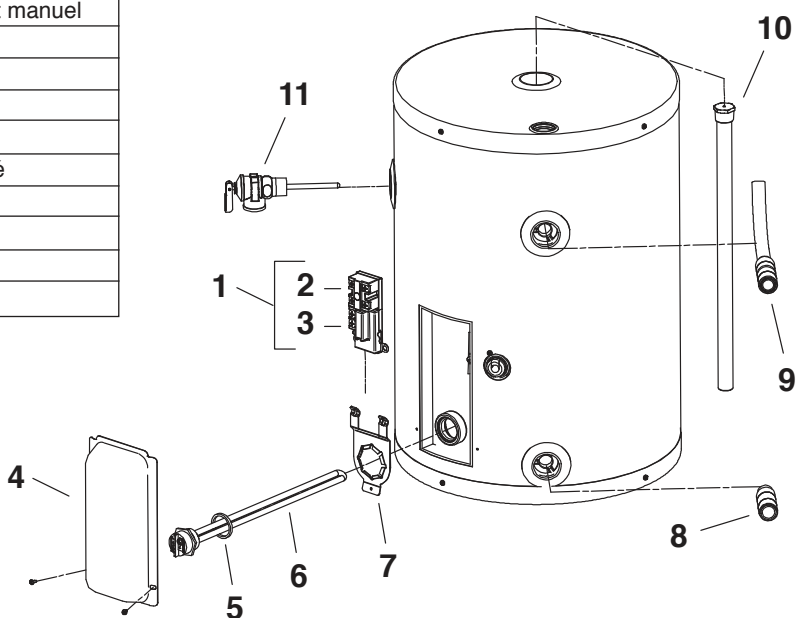
Modèle à un (1) élément avec entrée sur le dessus

Num.	Description
1	Thermostat / limiteur de température combiné
2	Limiteur de température à réenclenchement manuel
3	Thermostat
4	Porte d'accès à l'élément et au thermostat
5	Joint d'étanchéité pour élément vissé
6	Élément vissé
7	Support pour thermostat avec élément vissé
8	Robinet de vidange
9	Tuyau plongeur
10	Soupape de sûreté température et pression
11	Raccord de sortie / anode de magnésium combiné



Modèles à un (1) élément avec entrée sur le côté

Num.	Description
1	Thermostat / limiteur de température combiné
2	Limiteur de température à réenclenchement manuel
3	Thermostat
4	Porte d'accès à l'élément et au thermostat
5	Joint d'étanchéité pour élément vissé
6	Élément vissé
7	Support pour thermostat avec élément vissé
8	Raccord d'entrée
9	Raccord de sortie avec tuyau
10	Anode de magnésium
11	Soupape de sûreté température et pression

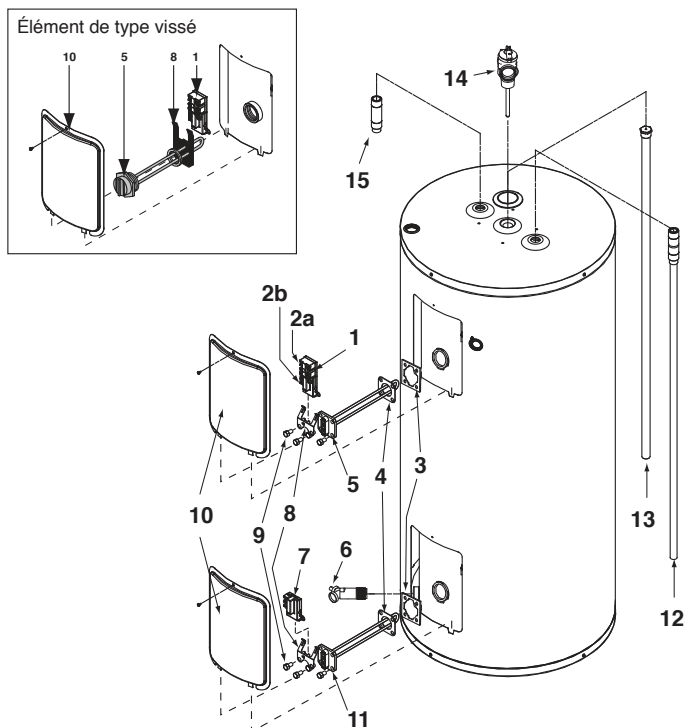


PIÈCES DE REMPLACEMENT

Illustration 5B

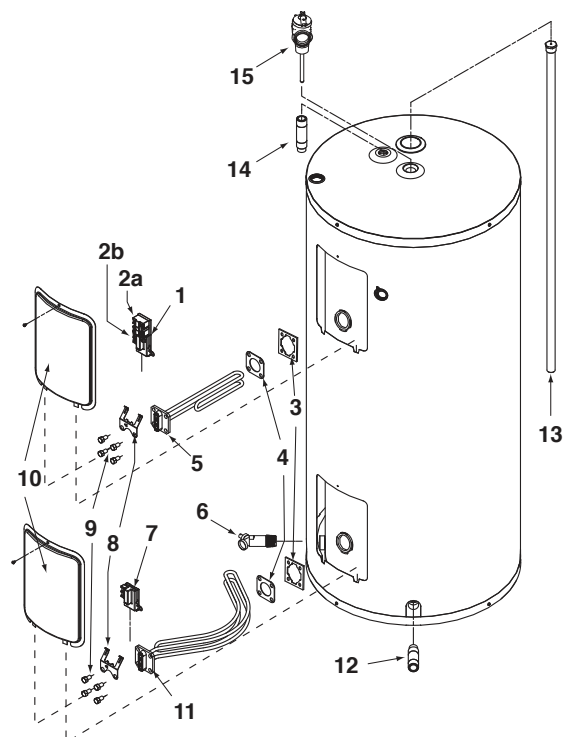
Modèles à deux (2) éléments avec entrée par le dessus

Num.	Description
1	Thermostat / limiteur de température combiné
2a	Limiteur de température à réenclenchement manuel
2b	Thermostat
3	Brides TWIST-LOCK
4	Joints d'étanchéité pour élément
5	Élément du haut
6	Robinet de vidange
7	Thermostat du bas
8	Supports pour thermostat
9	Vis
10	Portes d'accès aux éléments et thermostats
11	Élément du bas
12	Tuyau plongeur
13	Anode de magnésium
14	Soupape de sûreté température et pression
15	Raccord de sortie



Modèles à deux (2) éléments avec entrée par le bas

Num.	Description
1	Thermostat / limiteur de température combiné
2a	Limiteur de température à réenclenchement manuel
2b	Thermostat
3	Brides TWIST-LOCK
4	Joints d'étanchéité pour élément
5	Élément du haut
6	Robinet de vidange
7	Thermostat du bas
8	Supports pour thermostat
9	Vis
10	Portes d'accès aux éléments et thermostats
11	Élément du bas
12	Raccord d'entrée
13	Anode de magnésium
14	Raccord de sortie
15	Soupape de sûreté température et pression



GUIDE DE PROBLÈMES COURANTS

CONDITIONS	LES CAUSES	LES SOLUTIONS PROBABLES
Pas d'eau chaude.	Élément chauffé sans eau.	Remplacez l'élément.
	Alimentation électrique coupée.	Enclenchez l'alimentation électrique.
	Fusible brûlé.	Remplacez le fusible.
	Disjoncteur déclenché.	Ré-enclenchez le disjoncteur.
	Limiteur de température à réenclenchement manuel déclenché.	Ré-enclenchez le limiteur de température à réenclenchement manuel en pesant sur le bouton rouge.
	Disjoncteur défectueux.	Remplacez le disjoncteur.
	Thermostat défectueux.	Remplacez le thermostat.
Manque d'eau chaude.	Élément défectueux.	Remplacez l'élément.
	Chauffe-eau trop petit pour les besoins.	Estimez les besoins réels et installez l'appareil nécessaire.
	Demande élevée d'eau chaude.	Augmentez la température du thermostat.
	Source d'eau très froide.	Augmentez la température du thermostat.
	Raccords d'eau chaude et froide inversés lors de l'installation.	Refaites les raccords.
	Sédiments et calcaire au fond du réservoir.	Enlevez les dépôts. Un traitement d'eau peut être nécessaire.
	Système de plomberie d'eau chaude coule.	Vérifiez le système d'eau chaude pour des coulisses et effectuez les réparations.
	Température du thermostat réglée trop bas.	Augmentez la température du thermostat.
	Thermostat défectueux.	Remplacez le thermostat.
	Élément défectueux.	Remplacez l'élément. Dans 90% des cas, l'élément du bas.
	Longueur de tuyaux excessive.	Isolez la tuyauterie.
Tuyaux dans des murs non isolés.	Isolez la tuyauterie.	
Tuyau plongeur défectueux.	Remplacez le tuyau plongeur.	
Eau bouillante.	Température du thermostat réglée trop haut.	Baissez la température du thermostat.
	Thermostat ne fait pas contact avec le chauffe-eau.	Positionnez-le correctement. Assurez vous que l'isolation n'empêche pas le thermostat de bien fonctionner.
	Élément attaqué par le CO ₂ .	Remplacez l'élément.
	Thermostat défectueux.	Remplacez le thermostat.
Chauffe-eau fonctionne constamment.	Chauffe-eau trop petit pour les besoins.	Estimez les besoins réels et installez l'appareil nécessaire.
	Puissance de l'élément trop petit.	Remplacez avec un élément de plus grande puissance.
	Thermostat ne fait pas contact avec le chauffe-eau.	Positionnez correctement. Assurez vous que l'isolation n'empêche pas le thermostat de bien fonctionner.
	Température du thermostat réglée trop bas.	Augmentez la température du thermostat.
	Thermostat défectueux.	Remplacez le thermostat.
	Limiteur de température à réenclenchement manuel défectueux.	Remplacez le limiteur de température à réenclenchement manuel.
Élément défectueux.	Connexions du filage mal faites.	Voir l'illustration 2 pour le bon branchement.
	Connexions du filage desserrées.	Trouvez, nettoyez avec soin et rebranchez correctement.
	La foudre/surcharge de courant.	Vérifiez/remplacez fusible, élément, thermostat.
	Voltage trop élevée.	Vérifiez auprès le fournisseur d'électricité et corrigez.
	Court circuit.	Trouvez le court circuit et réparez-le.
Thermostat défectueux.	Alimentation électrique coupée.	Vérifiez fusible/disjoncteur, remplacez/ré-enclenchez.
	Filage mal serré.	Trouvez, nettoyez avec soin et rebranchez correctement.
	La foudre/surcharge de courant.	Vérifiez/remplacez fusible, élément, thermostat.
	Bas/haut voltage.	Vérifiez auprès le fournisseur d'électricité et corrigez.
	Court circuit.	Trouvez le court circuit et réparez-le.
Fusible/disjoncteur brûlé.	Connexions du filage mal faites.	Voir l'illustration 2 pour le bon branchement.
	Connexions du filage desserrées.	Trouvez, nettoyez avec soin et rebranchez correctement.
	La foudre/surcharge de courant.	Vérifiez/remplacez fusible, élément, thermostat.
	Voltage trop élevé.	Vérifiez auprès le fournisseur d'électricité et corrigez.
	Court circuit.	Trouvez le court circuit et réparez-le.
	Filage d'alimentation trop petit pour les besoins.	Voir le Tableau 1 pour la bonne grandeur de fil.

GUIDE DE PROBLÈMES COURANTS

CONDITIONS	LES CAUSES	LES SOLUTIONS PROBABLES
Fusible brûle instantanément.	Court circuit.	Trouvez le court circuit et le réparez.
Fusible brûle souvent.	Contacts du fusible oxidés ou fusible pas assez serré. Filage d'alimentation trop petit pour les besoins.	Nettoyez les contacts et serrez le fusible. Consultez le Tableau 1 pour la bonne grandeur de fil.
Filage fume.	La foudre/surcharge de courant. Bas/haut voltage. Filage d'alimentation trop petit pour les besoins.	Vérifiez/remplacez fusible, élément, thermostat. Vérifiez auprès le fournisseur d'électricité et corrigez. Voir le Tableau 1 pour la bonne grandeur de fil.
Filage d'alimentation chaud ou brûlé.	Connexions du filage mal faites. Chauffe-eau pas bien mis à la terre. La foudre/surcharge de courant. Voltage trop élevé. Court circuit. Filage d'alimentation trop petit pour les besoins.	Voir l' Illustration 2 pour le bon branchement. Effectuez la mise à terre correctement. Vérifiez/remplacez fusible, élément, thermostat. Vérifiez auprès le fournisseur d'électricité et corrigez. Trouvez le court circuit et réparez-le. Voir le Tableau 1 pour la bonne grandeur de fil.
Robinet de vidange coule.	Robinet de vidange est ouvert. Robinet de vidange défectueux.	Fermez le robinet de vidange. Remplacez le robinet de vidange.
La soupape de sûreté dégage.	Pression excessive. Expansion thermique sur système d'eau en circuit fermé. Soupape de sûreté mal assise. Thermostat défectueux. Soupape de sûreté défectueuse.	Installez une soupape de réduction de pression. Installez un réservoir d'expansion. Vérifiez le fonctionnement de la soupape de sûreté et remplacez-la, si nécessaire. Remplacez le thermostat. Remplacez la soupape de sûreté.
L'eau à terre ou dans le bassin de rétention.	La soupape de sûreté laisse échapper de l'eau. Élément coule. Chauffe-eau coule.	Voir Augmentation de la pression dans le système d'eau (page 3). Remplacez l'élément. Remplacez le chauffe-eau.
Condensation.	Premier remplissage. Consommation élevée d'eau chaude combinée avec entrée d'eau très froide. Chauffe-eau trop petit pour les besoins.	Laissez le chauffe-eau se réchauffer. Le problème devrait disparaître. S'il persiste, vérifiez le système de plomberie. Laissez le chauffe-eau se réchauffer. Le problème devrait disparaître. S'il persiste, vérifiez le système de plomberie. Estimez les besoins réels et installez l'appareil nécessaire.
Isolation mouillée.	Raccords de la plomberie coulent. Chauffe-eau coule autour de l'élément. Soupape de sûreté laisse échapper de l'eau.	Trouvez la coulisse et réparez-la. Serrez, nettoyez et sablez la surface de la plaque et de l'élément. Voir Augmentation de la pression dans le système d'eau (page 3).
Élément bourdonne.	Accumulation de calcaire sur l'élément.	Nettoyez l'élément, remplacez-le si nécessaire.
Thermostat bourdonne.	Thermostat fait mauvais contact avec le chauffe-eau. Connexions du filage desserrées.	Installez le thermostat correctement. Trouvez, nettoyez avec soin et rebranchez correctement.
Traces de rouille dans l'eau chaude.	L'anode est complètement dissoute.	Remplacez l'anode.
Eau rouillé.	La corrosion.	Remplacez le chauffe-eau.
L'eau chaude dégage une odeur désagréable.	Eau avec une haute teneur en sulfate et minéraux.	Remplacez l'anode de magnésium avec une anode d'aluminium et javellisez le chauffe-eau.
Chauffe-eau bombé.	Soupape de sûreté non-installée. Pression excessive. Expansion thermique sur système d'eau en circuit fermé.	Installez une soupape de sûreté appropriée. Installez une soupape de réduction de pression. Installez un réservoir d'expansion sur la ligne d'eau froide.



Améliorer la vie au quotidien

CERTIFICAT DE GARANTIE DE BASE LIMITÉE

CHAUFFE-EAU RÉSIDENTIELS ÉLECTRIQUES, AU GAZ ET RÉSERVOIRS D'ENTREPOSAGE

(Ci-après nommés « Unité » ou « Équipement »)

GÉNÉRALITÉS

Le manufacturier garantit que, suite à la vérification de votre réclamation dans la période de garantie décrite ci-dessous, les dispositions nécessaires seront prises pour la réparation et/ou le remplacement de l'unité ou des pièces défectueuses, sujet aux conditions mentionnées dans ce document. De plus, lors du remplacement de l'unité ou d'une de ses pièces, la garantie couvrira seulement la période restante, c'est-à-dire à partir de la date d'installation de l'unité originale. Toutefois, la garantie se limite à un (1) équipement de remplacement. S'il s'avérait, dû à des circonstances exceptionnelles, que ce dernier soit défectueux suite à sa vérification par notre département d'inspection, une nouvelle unité ou pièce sera octroyée afin d'honorer la garantie originale. La présente garantie ne s'adresse uniquement qu'au propriétaire original de l'achat, à son emplacement original d'installation et n'est pas transférable. Afin de se prévaloir de cette garantie, la carte de garantie devra avoir été complétée adéquatement et doit être expédiée chez GIANT dans les quarante-cinq (45) jours suivant la date d'achat de l'équipement, sinon la garantie sera de : SIX (6) ans (chauffe-eau résidentiel dans une habitation familiale), de CINQ (5) ans (réservoir d'entreposage dans une habitation familiale) et d'UN (1) an (toute installation autre qu'une habitation familiale) à partir de la date de fabrication, et ce, sans exception.

CUVE INTÉRIEURE

Si la carte de garantie a été reçue dans les délais prescrits, et si la cuve intérieure de l'unité coule dans la période la plus courte entre SIX (6) ans suivant la date originale d'installation ou QUATRE-VINGT-DIX (90) mois suivant la date de fabrication, le premier cas échéant, un équipement de remplacement sera fourni au propriétaire original qui en a fait l'achat. L'utilisation d'un équipement de d'autres fins que pour une habitation unifamiliale réduit la garantie à UN (1) an.

Exceptions :

- 1 : Ou CINQ (5) ans pour les réservoirs d'entreposage
- 2 : Ou SOIXANTE-DIX-HUIT (78) mois pour les réservoirs d'entreposage

PIÈCES

Si toute pièce s'avère défectueuse à l'intérieur d'UN (1) an, suivant la date d'installation et que ladite pièce est un produit de fabrication de notre usine ou une pièce approuvée OEM, le manufacturier fournira une pièce de remplacement après l'avoir reçue et inspectée.

CETTE GARANTIE NE S'APPLIQUE PAS DANS LES CAS SUIVANTS :

- 1) Une défectuosité ou mauvais fonctionnement dû à une erreur d'installation, d'utilisation ou d'entretien de l'appareil en non-conformité avec le manuel d'installation;
- 2) Si l'installation est non conforme aux normes CSA, particulièrement et sans toutefois s'y limiter, à la norme CAN/CSA-C652 en vigueur (*Installation des chauffe-eau électriques à accumulation et des chauffe-eau à pompe à chaleur pour usage domestique*), CAN/CSA-B149.1 (*Code d'installation du gaz naturel et du propane*) ainsi qu'à tout autre code et norme en vigueur, aux règlements locaux et aux règles de l'art;
- 3) Pour tout dommage ou défectuosité causé par l'utilisation abusive, feu, inondation, gel ou tout autre sinistre;
- 4) Pour tout dommage ou défectuosité causé par l'utilisation de l'unité sans qu'une soupape de température et pression ne soit installée;
- 5) Pour tout dommage ou défectuosité dû au branchement de toutes sources d'énergie alors que l'équipement est vide d'eau ou partiellement rempli, ou à l'accumulation de dépôt causant des éléments chauffés sans eau;

- 6) Pour tout dommage ou défectuosité causé à l'équipement par tout raccord à une source extérieure d'énergie non-approuvée par GIANT ou pour une utilisation autrement qu'avec de l'eau potable, sans additifs comme le sel, le chlore ou des produits chimiques autres que ceux qui sont ajoutés à l'eau pour la rendre potable;
- 7) Pour tout dommage ou défectuosité causé à l'enlèvement de l'anode et/ou le fait de ne pas avoir vérifié si l'anode était encore fonctionnelle.

«**Toutes les anodes doivent être vérifiées au moins une fois tous les deux (2) ans et remplacées, au besoin**». L'installation d'une anode ne respectant pas les exigences de la norme CAN/CSA-C309 en vigueur (*Réservoirs à accumulation vitrifiés pour la production d'eau chaude pour usage domestique : Exigences de fonctionnement*) particulièrement concernant la construction, l'installation et la composition de l'anode de remplacement annule la garantie immédiate. Il en est de même, sans toutefois s'y limiter, pour le non-respect des normes CAN/CSA-C191, CAN/CSA-C22.2 et CAN/CSA-B149.1;

- 8) Pour tout dommage ou défectuosité dû à l'utilisation de l'unité avec un adoucisseur d'eau si l'anode de magnésium n'a pas été remplacée par une anode d'aluminium approuvée par GIANT, ainsi que l'ajout de pastilles de zinc;

- 9) Pour tout dommage ou défectuosité causé par l'ajout de toutes pièces fabriquées par une autre compagnie ou pièces de remplacement non approuvées par le manufacturier tels que des éléments, contrôles, tubes plongeurs, anode, anode à courant induit, soupape de sûreté, etc.;

- 10) Pour tout dommage occasionné par une unité qui coule et qui n'est pas adjacente à un drain de plancher fonctionnel et non-obstrué ou qui n'est pas dans un bac/bassin raccordé à un drain de plancher;

- 11) Pour tout équipement ayant fonctionné à une température excédant la température maximale du thermostat et/ou le limiteur de haute température, à une pression supérieure à celle indiquée sur la plaque signalétique, à ceux affectés par un coup de bélier ayant causé un revirement du fond du réservoir, aux unités installées dans un réseau fermé sans réservoir d'expansion³ adéquat ainsi qu'aux équipements installés dans un système muni d'un dispositif anti-refoulement (DAR), sans réservoir de pression ou autre mécanisme tel qu'un clapet, et ce, sans réservoir d'expansion³ adéquat;

- 3 : Ou toute autre méthode acceptée par l'autorité compétente

- 12) Pour toute unité vidangée pour hivernage;
- 13) Pour tout problème de rendement dû à une mauvaise sélection d'équipement, d'alimentation en énergie, filage ou fusible/disjoncteur;
- 14) Pour toute unité dont la plaque signalétique a été retirée ou altérée;
- 15) Pour tout problème de bris ou d'endommagement provoqué par un coup de bélier provenant, sans toutefois s'y limiter, d'un robinet à fermeture rapide, d'une valve solénoïde ou autre sans qu'un réservoir d'expansion préfabriqué et adéquatement sélectionné ne soit installé selon les codes, les normes et les règles de l'art;
- 16) Pour tout problème occasionné par l'installation de raccords d'eau non compatibles avec les raccords d'entrée et sortie «NPT» de l'équipement;
- 17) Pour toute unité installée à l'extérieur du Canada ou des États-Unis.

RESPONSABILITÉ POUR SERVICE ET MAIN-D'OEUVRE

Cette garantie n'inclut aucuns frais de main-d'œuvre, diagnostic, service, enlèvement et installation d'un équipement de remplacement. Tous les frais encourus sont à la charge du propriétaire de l'unité.

FRAIS DE TRANSPORT

Si un équipement ou pièce doit être remplacé, le manufacturier paiera les coûts de transport pour la livraison de l'unité ou de la pièce chez le distributeur ou détaillant de notre choix. Tous les frais de manutention locale concernant le retour de l'unité ou pièce défectueuse chez le distributeur ou détaillant, seront aux frais du propriétaire.

PROCÉDURE DE RÉCLAMATION

Toute réclamation sous garantie doit être acheminée à GIANT, à l'intérieur d'un délai maximum de trente (30) jours de la date de la découverte dudit défaut. L'absence d'aviser par écrit le manufacturier à l'intérieur dudit délai annule la présente garantie. Toute réclamation concernant le service de garantie doit être acheminée à votre contracteur, grossiste autorisé ou détaillant par lequel vous avez acheté votre équipement. En retour, ledit contracteur, grossiste autorisé ou détaillant communiquera avec le manufacturier. Si cette procédure ne peut être appliquée, veuillez communiquer avec un contracteur, grossiste autorisé ou détaillant de votre localité distribuant nos produits. Pour obtenir de plus amples informations concernant la garantie, n'hésitez pas à communiquer avec notre département du service à la clientèle au (514) 645-8893 ou 1-800-363-9354, option 1. Afin de répondre à votre appel dans les plus brefs délais, veuillez avoir en main le numéro du modèle ainsi que le numéro de série de votre unité, que vous trouverez sur la plaque signalétique apposée sur le côté de votre équipement. La preuve d'achat avec la date et le nom du magasin où l'équipement a été acheté est obligatoire si la date de fabrication excède la période de garantie offerte par le fabricant.

Advenant le cas où le modèle original n'est pas disponible pour quelque raison que ce soit, entre autres et sans toutefois s'y limiter, aux changements de normes gouvernementales, le manufacturier s'engage à fournir une unité ou une pièce de remplacement avec des caractéristiques comparables. Si les exigences de la réglementation gouvernementale ou les normes de l'industrie requièrent que l'unité de remplacement soit munie de caractéristiques différentes de l'unité ou d'une pièce défectueuse, le propriétaire paiera la différence de prix associée à ces nouvelles caractéristiques. Si ce dernier paie la différence de prix pour ces caractéristiques supplémentaires, il bénéficiera d'une nouvelle garantie de base limitée complète sur l'équipement de remplacement.

DIVERS

Personne n'est autorisée à modifier aucune des conditions de cette garantie. Le fabricant ne reconnaîtra aucune offre de garantie, de quelque nature qu'elle soit, autre que celles offertes par GIANT. Aucune réclamation pour tous les incidents ou dommages conséquents (incluant les dommages causés par la cuve intérieure qui coule) ne sera acceptée. Si la carte ne nous est pas retournée, une preuve d'achat affichant le nom, la date ainsi que l'endroit où vous avez effectué votre achat sera nécessaire afin de répondre à votre demande de réclamation. Si vous ne pouvez pas nous retourner une telle preuve d'achat, la période de garantie offerte sera alors réduite au minimum tel que spécifié à la section «GÉNÉRALITÉS». **Afin d'éviter toute confusion et/ou malentendu, il est fortement recommandé de nous retourner votre carte de garantie dûment remplie dans les quarante-cinq (45) jours suivant la date d'achat de l'équipement afin de profiter au maximum de cette garantie.**

GARANTIE PROLONGÉE

Pour toute information concernant des options de garantie supplémentaire sur nos chauffe-eau résidentiels électriques, au gaz ou réservoirs d'entreposage, veuillez contacter un plombier licencié, un détaillant autorisé ou GIANT.