

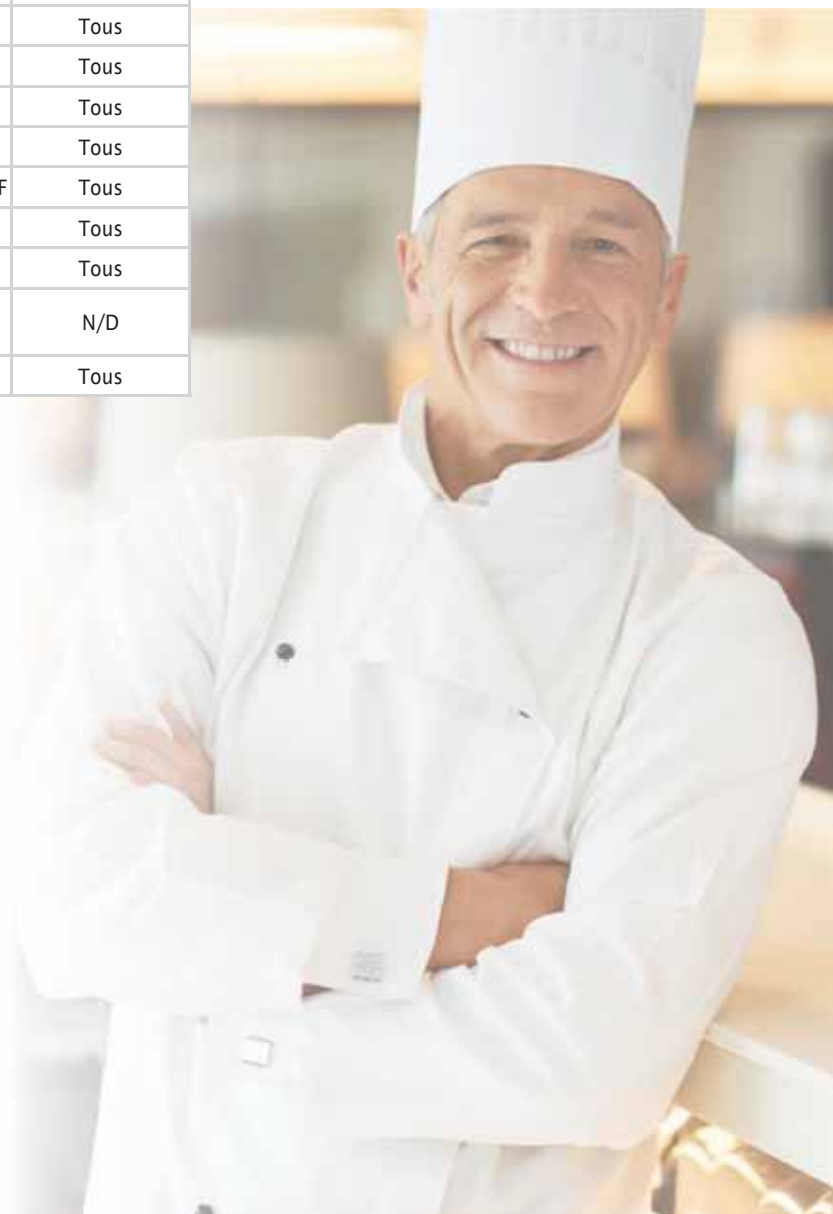
MODÈLES COMMERCIAUX LÉGERS AU GAZ À ÉVACUATION FORCÉE

75 gallons

UG75-68MEPV-N2U*,
UG75-75MEPV-N2U*

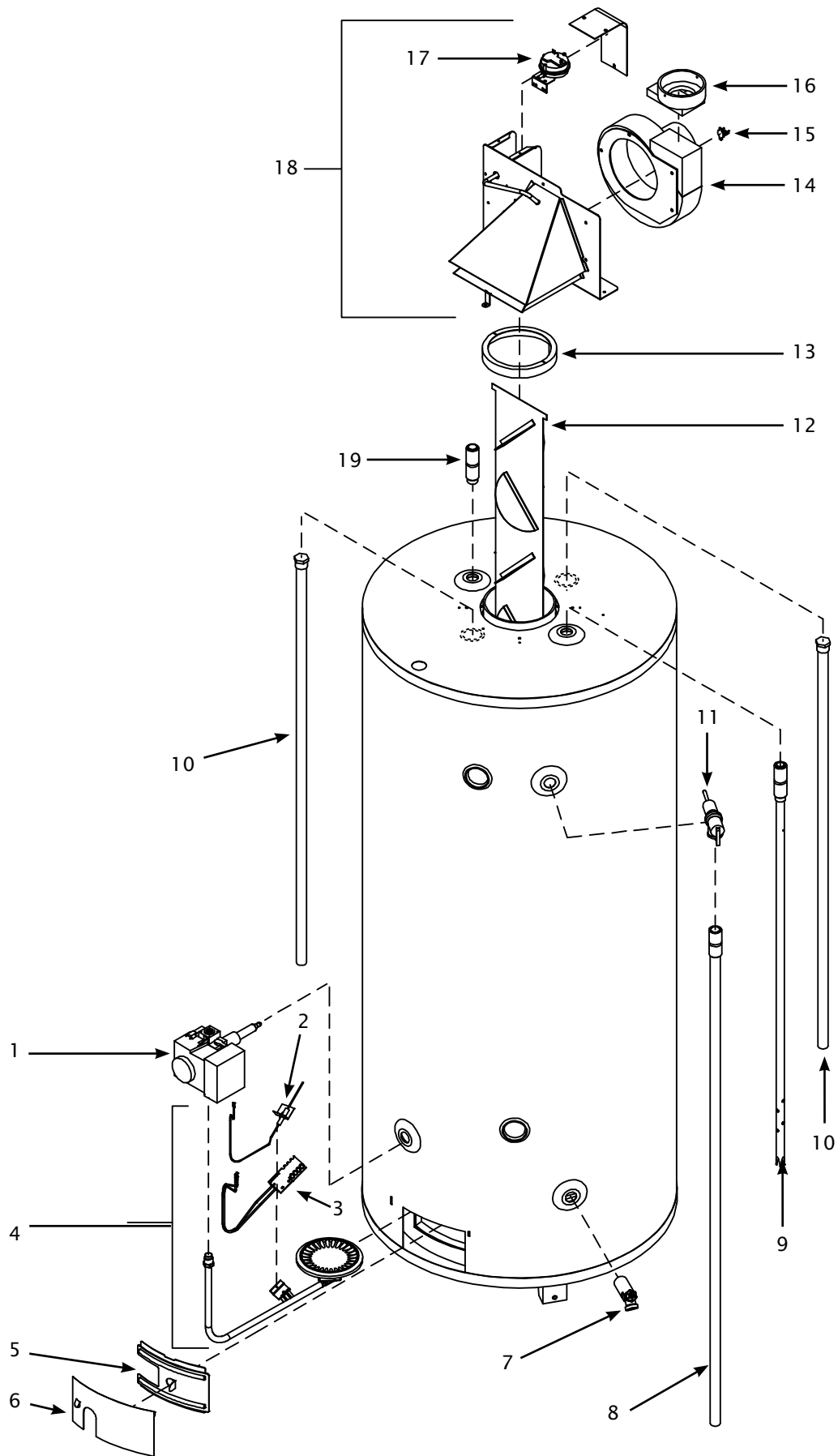
*Modèles éliminés

No.	# de pièce	Description	Applicable sur modèles
1	GC0D2630	Contrôle au gaz	Tous
2	PT3D1000	Détecteur de flamme	Tous
3	IG4D1001	Allumeur	Tous
4	06001603-A 06001607-A	Assemblage du brûleur	UG75-68 UG75-75
5	AD2A4150	Porte d'accès intérieure	Tous
6	AD2A4200	Porte d'accès extérieure	Tous
7	DV3Z0070	Robinet de vidange en laiton	Tous
8	19000006-A	Tuyau d'évacuation	Tous
9	DT006377	Tuyau plongeur	Tous
10	MS145410	Anode de magnésium	Tous
11	SV0Z4220	Soupape de sûreté T&P	Tous
12	SB9A3300	Chicane de cheminée	Tous
13	99000507-A	Réducteur de la cheminée	Tous
14	GP2D1901	Moteur de ventilation	Tous
15	GC3D4000	Int. haute température 220°F	Tous
16	GP5D4901	Adaptateur en PVC	Tous
17	GP3D2901	Int. pression négative	Tous
18	GP0D0001	Unité de ventilation (voir GP2D1901)	N/D
19	16000015-A	Raccord de sortie	Tous





LISTE DE PIÈCES DE REMPLACEMENT





MODÈLES COMMERCIAUX LÉGERS AU GAZ À ÉVACUATION FORCÉE

75 gallons

UG75-68MEPV-N2U,

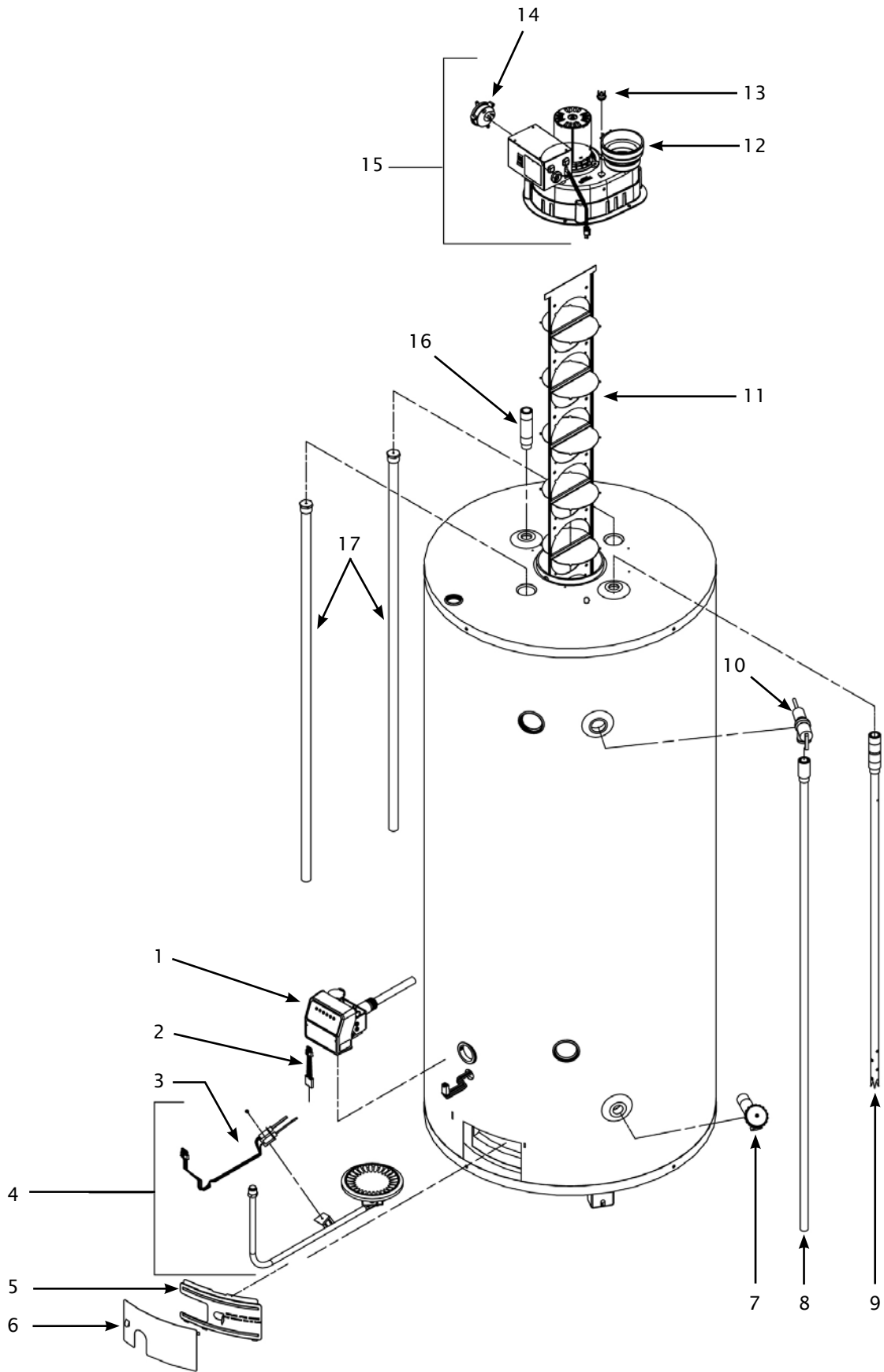
UG75-76MEPV-N2U

No.	# de pièce	Description	Applicable sur modèles
1	56000152-A	Contrôle au gaz	Tous
2	42000023-A	Adaptateur électrique	Tous
3	56000149-A	Assemblage de l'allumeur	Tous
4	06001614-A 06001609-A	Assemblage du brûleur	UG75-68 UG75-76
5	AD2A4150	Porte d'accès intérieure	Tous
6	AD2A4200	Porte d'accès extérieure	Tous
7	DV3Z0070	Robinet de vidange en laiton	Tous
8	19000006-A	Tuyau d'évacuation	Tous
9	DT006377	Tuyau plongeur	Tous
10	SV0Z4220	Soupape de sûreté T&P	Tous
11	99000062-A	Chicane de cheminée	Tous
12	63000001-A	Adaptateur en caoutchouc	Tous
13	56001009-A	Int. haute température 175°F	Tous
14	60000002-A	Int. pression négative	Tous
15	80000004-A	Unité de ventilation (remplacé par 80000008-A*)	Tous
16	16000015-A	Raccord de sortie	Tous
17	MS145410	Anode de magnésium	Tous

* Doit être installé avec l'adaptateur 42000067-A sur les chauffe-eau construits avant fév. 2014



extrait du catalogue des pièces de remplacement de juin 2015



LISTE DE PIÈCES DE REMPLACEMENT



extrait du catalogue des pièces de remplacement de juin 2015