



MODÈLES RÉSIDENTIELS AU GAZ À ÉVACUATION ATMOSPHERIQUE

30 gallons

UG30-30MF-N2U,  
UG30-27MF-P2U

40 gallons

UG40-34LF-N1U,  
UG40-38LF-N1U,  
UG40-36LF-N2U,  
UG40-40LF-N2U,  
UG40-32LF-P1U,  
UG40-36LF-P2U

50 gallons

UG50-38LF-N1U,  
UG50-40LF-N1U,  
UG50-40LF-N2U,  
UG50-36LF-P1U,  
UG50-38LF-P2U

60 gallons

UG60-47MF-N2U,  
UG60-52MF-N2U,  
UG60-42MF-P2U,  
UG60-47MF-P2U

No.	# de pièce	Description	Applicable sur modèles
1	56000145-A	Disp. d'allumage piézo-électrique (avant nov. 2013)	Tous
	58000003-A	Disp. d'allumage piézo-électrique (après oct. 2013)	
2	56000090-A	Contrôle au gaz	UG30, UG40, UG50 UG60
	56000095-A		
3	56000068-A	Ass. veilleuse/thermocouple	Tous
4	BRA03001	Assemblage du brûleur	UG30-30
	06000804-A	Assemblage du brûleur	UG40-34
	BRA04001	Assemblage du brûleur	UG40-36
	06000810-A	Assemblage du brûleur	UG40-38
	BRA04002	Assemblage du brûleur	UG40-40
	06001206-A	Assemblage du brûleur	UG50-38
	BRA05001	Assemblage du brûleur	UG50-40
5	ADA03001	Kit porte d'accès intérieure	UG30, UG40 UG50, UG60
	ADA05001		
	ADA04002		
7	56001002-A	Int. haute température 220°F	UG40-36
	56001000-A	Int. haute température 240°F	UG30, UG50
	56001006-A	Int. haute température 250°F	UG40-38, UG40-34, UG60-47
	56001001-A	Int. haute température 270°F	UG40-40, UG60-52
8	15000028-A	Robinet de vidange en laiton	Tous
9	19000002-A	Tuyau d'évacuation	UG30
	19000005-A	Tuyau d'évacuation	UG40, UG50
	19000006-A	Tuyau d'évacuation	UG60
10	DT005280	Tuyau plongeur	UG30
	22000407-A	Tuyau plongeur	UG40
	22000417-A	Tuyau plongeur avec piège à chaleur	UG40-N2U
	22000408-A	Tuyau plongeur	UG50
	22000418-A	Tuyau plongeur avec piège à chaleur	UG50-N2U
	22000405-A	Tuyau plongeur	UG60
11	MS145280	Anode de magnésium	UG30
	MS145320	Anode de magnésium	UG40, UG50
	MS145410	Anode de magnésium	UG60
12	18G0022	Soupape de sûreté T&P	Tous (N1U)
	SV0Z4220		Tous (N2U)
13	SBA03001	Chicane de cheminée	UG30
	06000039-A	Chic. de cheminée Power Twist™	UG40 (N2U), UG50, UG60
	06000041-A	Chic. de cheminée Power Twist™	UG40 (N1U)
14	99000501-A	Réducteur de cheminée	UG40, UG50
	99000502-A		UG60
15	DH9A3500	Capuchon de ventilation	UG30, UG40
	DH6A3500		UG50, UG60
16	NP022241	Raccord de sortie	Tous N1U, UG60
	16001111-A	Raccord de sortie avec piège à chaleur	Tous N2U sauf UG60

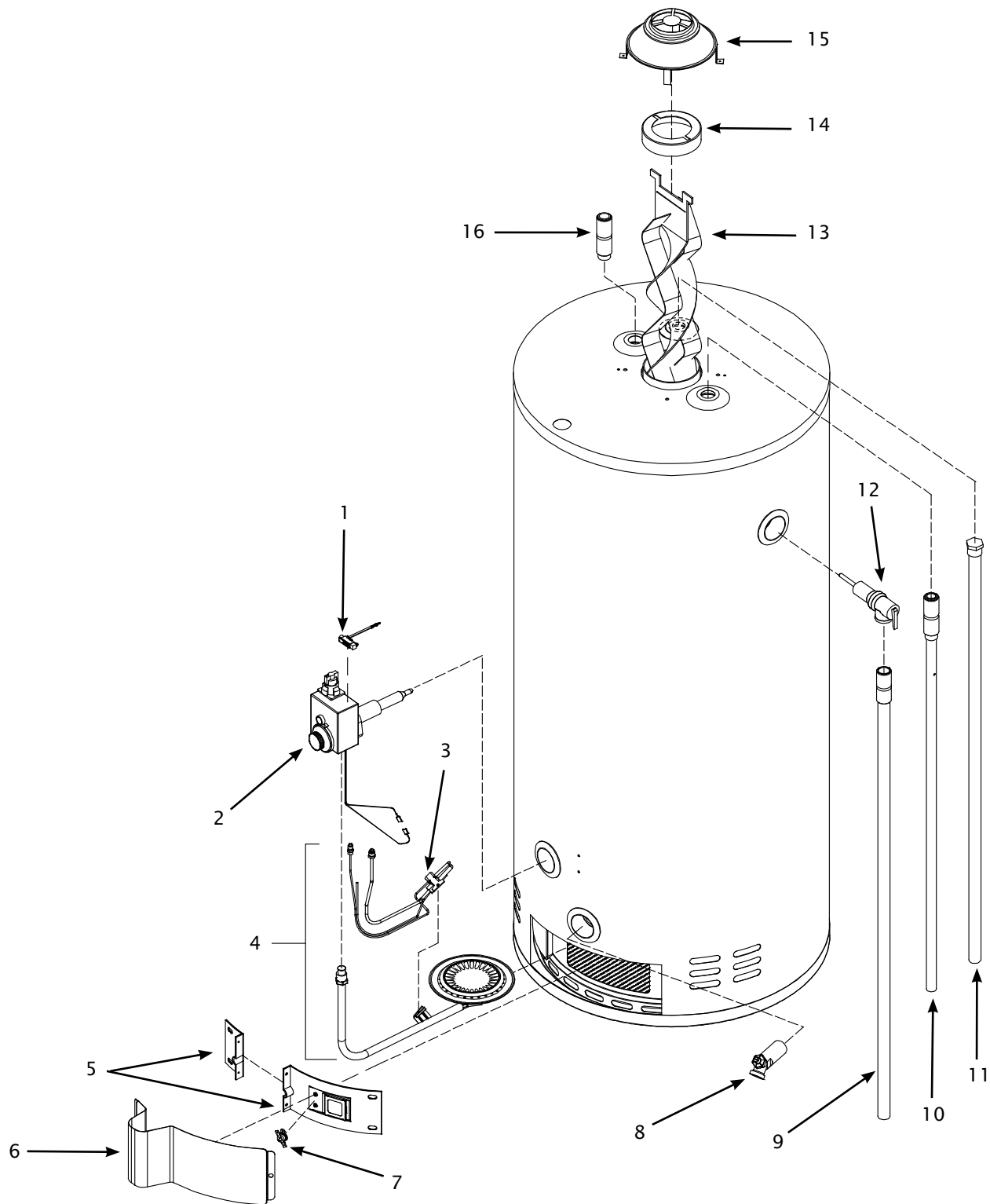
Pour les modèles au gaz PROPANE, utilisez les codes suivants :			
No.	# de pièce	Description	Applicable sur modèles
2	56000091-A	Contrôle au gaz	UG30, UG40, UG50 UG60
	56000096-A		
3	56000069-A	Assemblage veilleuse/thermo couple	Tous
	BRB03001		
4	06000803-A	Assemblage du brûleur	UG30-27
	BRB04001	Assemblage du brûleur	UG40-32
	06001205-A	Assemblage du brûleur	UG40-36
	BRB05001	Assemblage du brûleur	UG50-36
	06001518-A	Assemblage du brûleur	UG50-38
	06001519-A	Assemblage du brûleur	UG60-42 UG60-47
7	56001003-A	Int. haute temp. 210°F	UG30, UG50-36
	56001002-A	Int. haute temp. 210°F	UG50-38
	56001000-A	Int. haute temp. 210°F	UG40-32
	56001006-A	Int. haute temp. 210°F	UG60
	56001001-A	Int. haute temp. 210°F	UG40-36



extrait du catalogue des pièces de remplacement de juin 2015



# LISTE DE PIÈCES DE REMPLACEMENT



extrait du catalogue des pièces de remplacement de juin 2015



# MODÈLES RÉSIDENTIELS AU GAZ À ÉVACUATION ATMOSPHERIQUE

UG60-52ME-N2U\*,  
UG60-47ME-N2U\*,

UG60-50ME-P2U\*,  
UG60-45ME-P2U\*

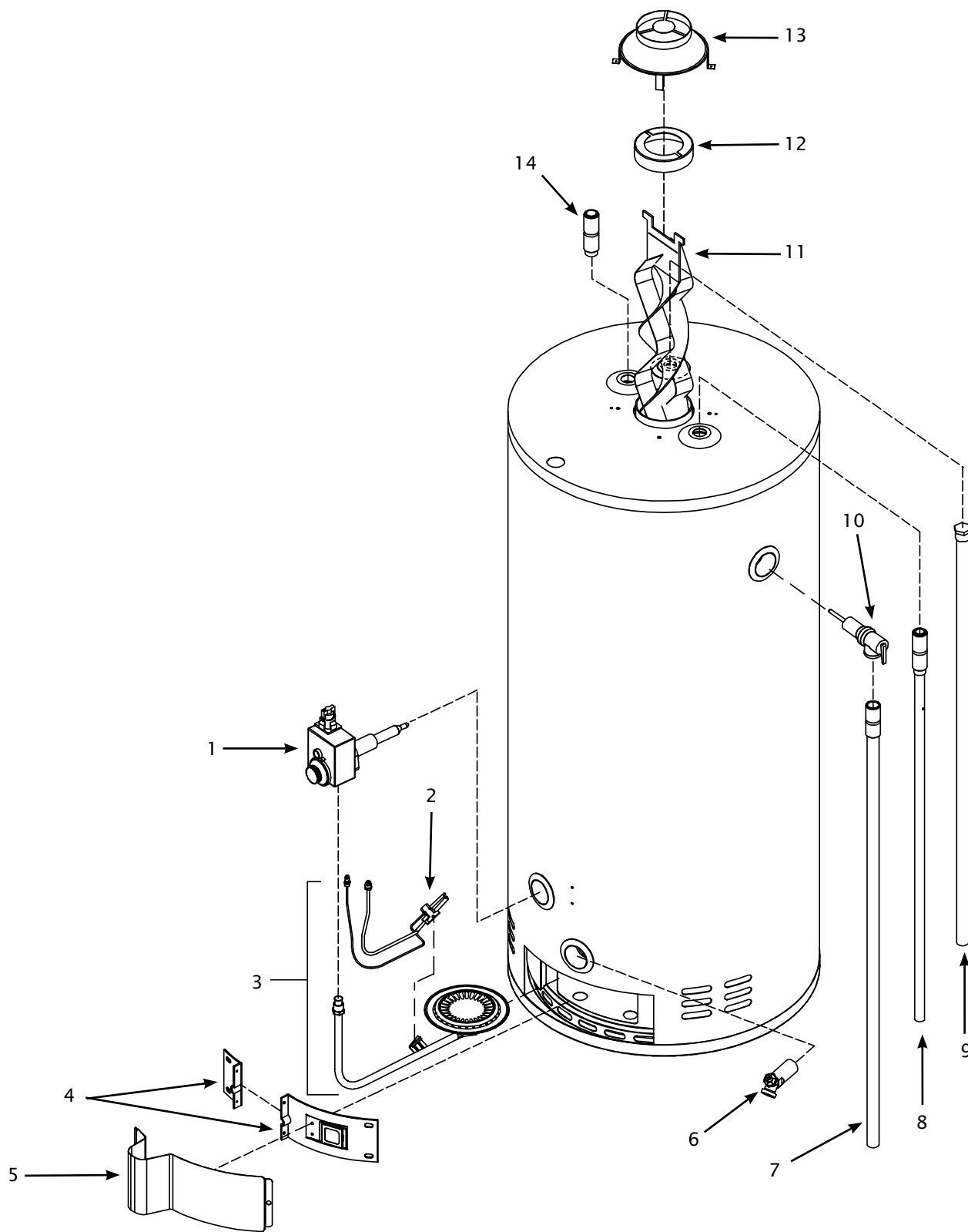
\* Modèles éliminés

No.	# de pièce	Description	Applicable sur modèles
1	56000123-A	Contrôle au gaz	Tous
2	PT2A2000	Ass. veilleuse/thermocouple	Tous
3	06001508-A BRA06001	Assemblage du brûleur	UG60-47 UG60-52
4	ADA05001	Kit porte d'accès intérieure	Tous
5	ADA04002	Porte d'accès extérieure	Tous
6	15000028-A	Robinet de vidange en laiton	Tous
7	19000006-A	Tuyau d'évacuation	Tous
8	22000404-A	Tuyau plongeur	Tous
9	MS145410	Anode de magnésium	Tous
10	SV0Z4220	Soupape de sûreté T&P	Tous
11	06000046-A	Chic. de cheminée Power Twist™	Tous
12	99000502-A	Réducteur de cheminée	Tous
13	DH6A3500	Capuchon de ventilation	Tous
14	NP022241	Raccord de sortie	Tous

Pour les modèles au gaz PROPANE, utilisez les codes suivants :

No.	# de pièce	Description	Applicable sur modèles
1	56000125-A	Contrôle au gaz	Tous
2	PT2B2000	Ass. veilleuse/thermocouple	Tous
3	06001507-A 06001510-A	Assemblage du brûleur	UG60-45 UG60-50





# LISTE DE PIÈCES DE REMPLACEMENT

extrait du catalogue des pièces de remplacement de juin 2015

