



MODÈLES RÉSIDENTIELS ÉLECTRIQUES

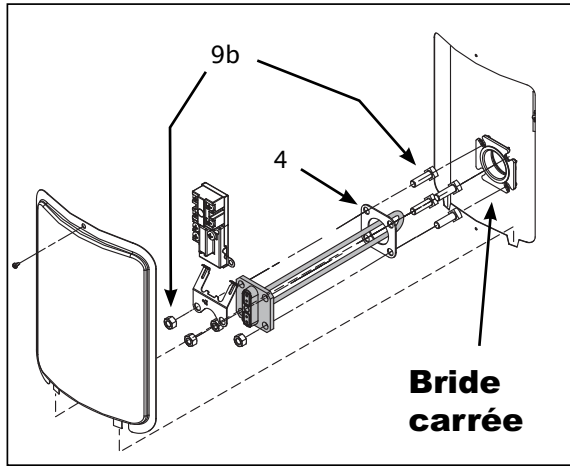
MODÈLES 152B, 172B (Cascade), 152E, 172E (Super Cascade)

No.	# de pièce	Description	Applicable sur modèles
1	TH3ZX006	Thermostat du haut avec interrupteur secondaire	Tous
2a	TH3ZX001	Interrupteur secondaire	Tous
2b	TH3ZX002	Thermostat du haut	Tous
3	99001204-A	Brides Twist-Lock	Tous
4	18G0002	Joint d'étanchéité pour élément	Tous
5*	10G30/80 10G45/80	Élément du haut à bride carrée (240V)	152 172
6	15000028-A 18G0020	Robinet de vidange en laiton Robinet de vidange en plastique	Tous E (sauf 172E-3F7M, 152E-3F7M) Tous B, 172E-3F7M & 152E-3F7M
7	TH3ZX004	Thermostat du bas	Tous
8	18G0001	Support pour thermostat	Tous
9	4500026-A	Vis et écrou hexagonaux	Tous
10	99000060-A 99000061-A	Porte d'accès à élément	Tous -3F5, -3F6 Tous -3F7, -3F8
11*	10G30/40 10G30/80 10G45/40 10G45/80	Élément du bas à bride carrée (240V) Élément du bas à bride carrée (240V) Élément du bas à bride carrée (240V) Élément du bas à bride carrée (240V)	152B,152E (sauf 152E-3F7M) 152E-3F7M 172B,172E (sauf 172E-3F7M) 172E-3F7M
12	16000011-A	Raccord d'entrée	Tous
13	MS145410 MS145510 MS155410 MS155520	Anode de magnésium Anode de magnésium Anode de magnésium Anode de magnésium	152B, 152E-3F7M 172B, 172E-3F7M 152E-3F8M 172E-3F8M
14	NP022302 16001110-A 16001111-A	Raccord de sortie Raccord de sortie avec piège à chaleur Raccord de sortie avec piège à chaleur	Tous B,E 152B-HT,152E-HT 172B-HT, 172E-HT
15	9000000	Raccord en T de laiton	Tous
16	18G0022	Soupape de sûreté T&P	Tous
17	19000009-A	Tuyau d'évacuation avec coude 90°	152B, 172B, Tous 3F7M
18	19000010-A 19000011-A	Ensemble d'évacuation 42" Ensemble d'évacuation 54"	152E-3F8M 172E-3F8M

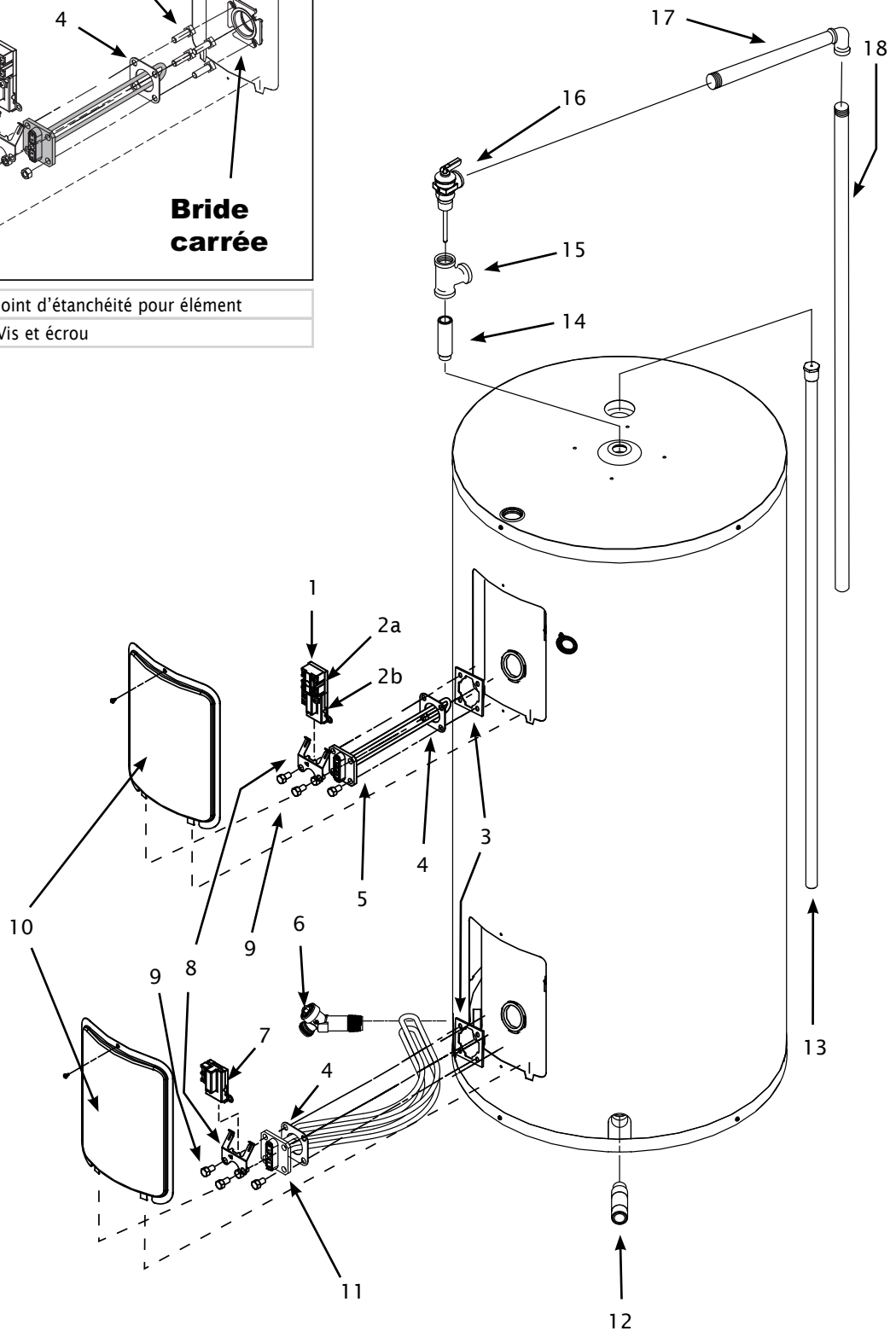
\* Pour un élément de 208V, remplacer 10Gxx /40, /80 par 9AGxx /40, /80  
Note: Pièces #15, 16, 17 et 18 ne sont pas installées lorsque fournies.



Pour les modèles fabriqués avant le 22 nov. 2012



4	18G0002	Joint d'étanchéité pour élément
9b	18G0013	Vis et écrou



# LISTE DE PIÈCES DE REMPLACEMENT

extrait du catalogue des pièces de remplacement de juin 2015

