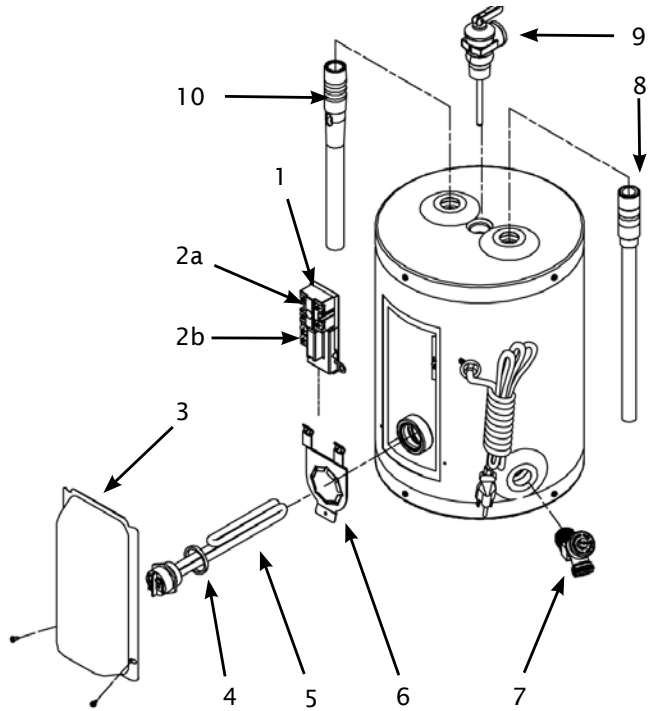




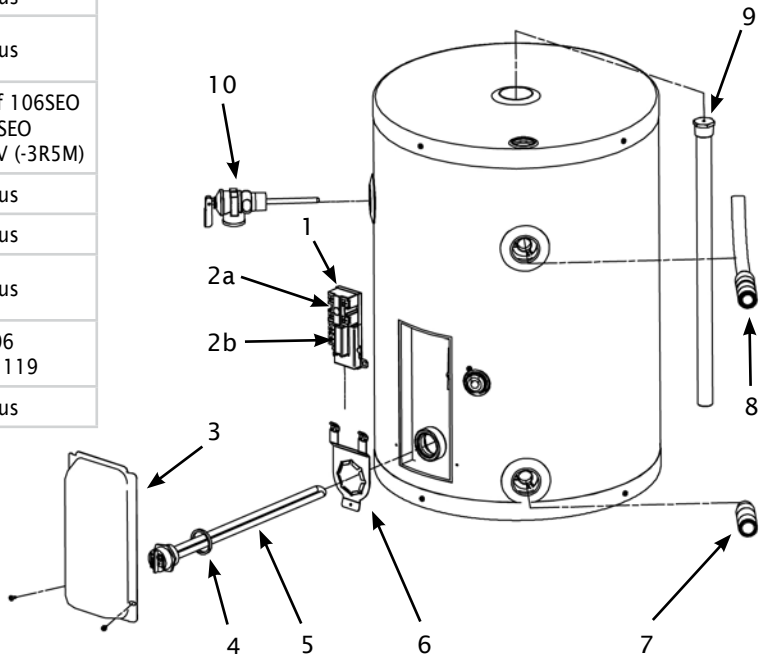
# MODÈLE RÉSIDENTIEL ÉLECTRIQUE COMPACT MODÈLE 103ETE

No.	# de pièce	Description
1	TH30X006	Thermostat avec interrupteur secondaire
2a	TH3ZX001	Interrupteur secondaire
2b	TH3ZX004	Thermostat
3	99000160-A	Porte d'accès à l'élément
4	18G0005	Joint d'étanchéité pour élément vissé
5	03G15/80-1	Élément vissé
6	18G0011	Support pour thermostat
7	15000018-A	Robinet de vidange plastique
8	22001325-A	Tuyau plongeur
9	18G0022	Soupape de sûreté T&P
10	MC143104	Raccord de sortie/anode de magnésium combiné



# MODÈLES RÉSIDENTIELS ÉLECTRIQUES COMPACTS MODÈLES 106SEO, 112SEO, 119SEO

No.	# de pièce	Description	Applicable sur modèles
1	TH30X006	Thermostat avec interrupteur secondaire	Tous
2a	TH3ZX001	Interrupteur secondaire	Tous
2b	TH3ZX004	Thermostat	Tous
3	99000160-A	Porte d'accès à l'élément	Tous
4	18G0005	Joint d'étanchéité pour élément vissé	Tous
5	03G15/80 03G15/80-1 04G30/80	Élément vissé 120V Élément vissé 120V Élément vissé	Tous sauf 106SEO 106SEO Tous 240V (-3R5M)
6	18G0011	Support pour thermostat	Tous
7	NP022241	Raccord d'entrée	Tous
8	22000110-A	Raccord de sortie avec tuyau	Tous
9	20000100-A 20000170-A	Anode de magnésium	106 112, 119
10	18G0022	Soupape de sûreté T&P	Tous



extrait du catalogue des pièces de remplacement de juin 2015