



MODÈLES RÉSIDENTIELS AU GAZ À ÉVACUATION FORCÉE

40 gallons

UG40-40LFPV2-N1U
UG40-40LFPV2-N2U
UG40-38LFPV2-P1U
UG40-38LFPV2-P2U

50 gallons

UG50-40LFPV2-N1U
UG50-40LFPV2-N2U
UG50-38LFPV2-P1U
UG50-38LFPV2-P2U

60 gallons

UG60-40MFPV2-N2U
UG60-38MFPV2-P2U

No.	# de pièce	Description	Applicable sur modèles
1	56000160-A	Contrôle au gaz	Tous
2	56001004-A	Détecteur de vapeurs inflammables	Tous
3	14000006-A	Couvercle protecteur	Tous
4	58000157-A	Assemblage de l'allumeur	Tous
5	06100820-A	Assemblage du brûleur	UG40-40LFPV2
	06101237-A	Assemblage du brûleur	UG50-40LFPV2
	06101522-A	Assemblage du brûleur	UG60-40MFPV2
6	KITPV001	Ensemble de portes d'accès intérieure	UG40
	KITPV002	Ensemble de portes d'accès intérieure	UG50, UG60
7	99000155-A	Porte d'accès extérieure	Tous
8	56001001-A	Interrupteur haute température 270°F	Tous
9	15000028-A	Robinet de vidange en laiton	Tous
10	19000005-A	Tuyau d'évacuation (Non inclus)	UG40, UG50
	19000007-A	Tuyau d'évacuation (Non inclus)	UG60
11	22000407-A	Tuyau plongeur	UG40-N1U
	22000417-A	Tuyau plongeur avec piège à chaleur	UG40-N2U
	22000408-A	Tuyau plongeur	UG50-N1U
	22000418-A	Tuyau plongeur avec piège à chaleur	UG50-N2U
	22000415-A	Tuyau plongeur avec piège à chaleur	UG60
12	MS145320	Anode de magnésium	UG40, UG50
	MS145410	Anode de magnésium	UG60
13	18G0022	Soupape de sûreté température et pression	UG40, UG50(N1U)
	SV0Z4220	Soupape de sûreté température et pression	UG40, UG50, UG60(N2U)
14	99000066-A	Chicane de cheminée	UG40, UG50
	99000063-A	Chicane de cheminée	UG60
15	60000010-A	Interrupteur de pression négative -0.50" w.c.	UG40-PV2
	60000011-A	Interrupteur de pression négative -0.55" w.c.	UG50-PV2
	60000014-A	Interrupteur de pression négative -0.65" w.c.	UG60-PV2
16	56001011-A	Interrupteur haute limite 155°F	Tous
17	84000017-A	Adaptateur en caoutchouc 2"	Tous
18	06801501/A-A	Unité d'évacuation	UG40-PV2
	06801502-A	Unité d'évacuation	UG50-PV2
	80000012-A	Unité d'évacuation	UG60-PV2
19	NP022302	Raccord de sortie	UG40(N1U)
	16001111-A	Raccord de sortie avec piège à chaleur	UG40(N2U)
	NP022241	Raccord de sortie	UG50, UG60(N1U)
	16001110-A	Raccord de sortie avec piège à chaleur	UG50, UG60(N2U)
20	14010001-A	Grille de restriction 2" (Noir pour PVC/PVCC)	Tous N2U
	14010004-A	Grille de restriction 2" (Gris pour PP)	Tous N2U

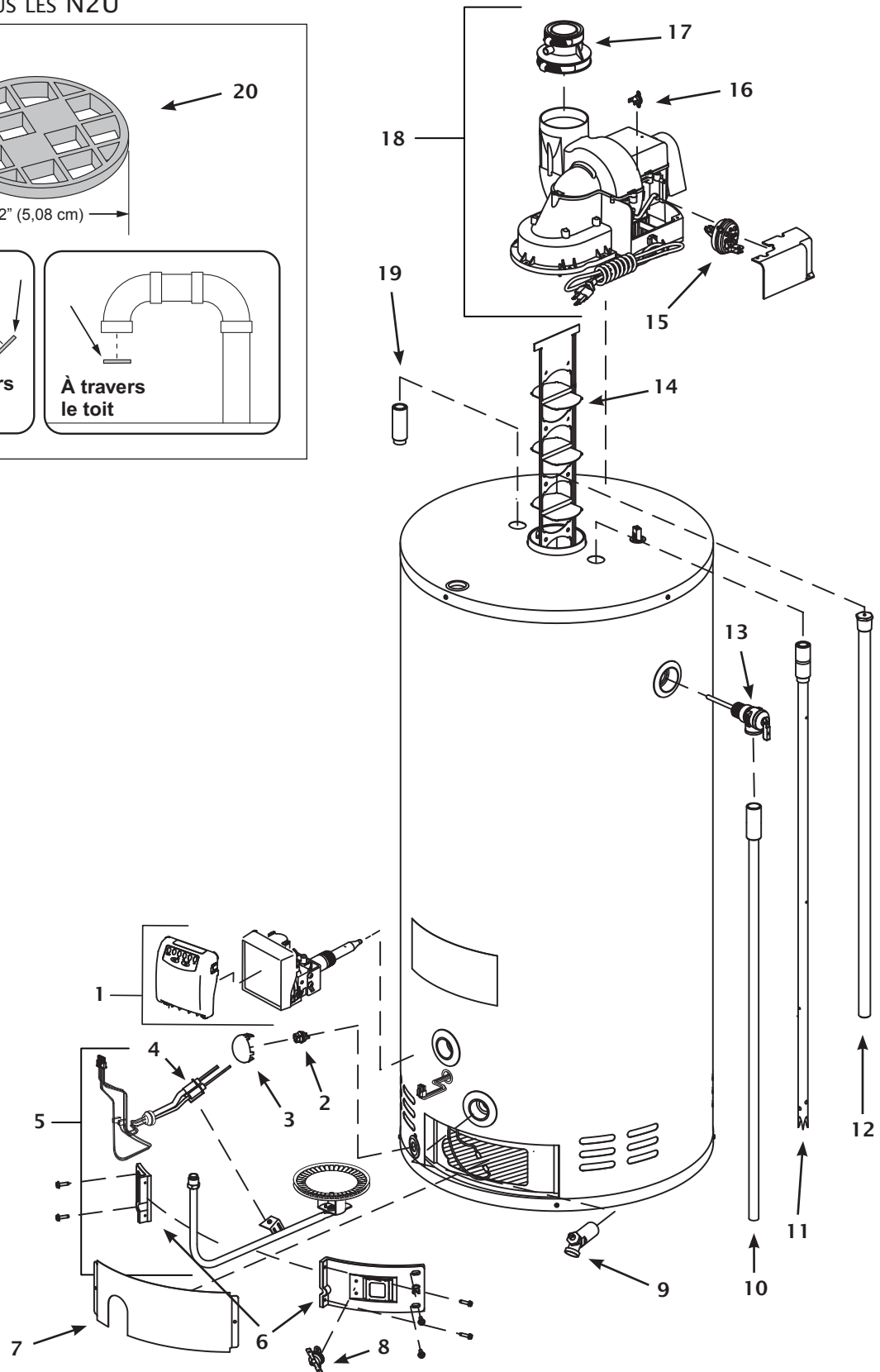
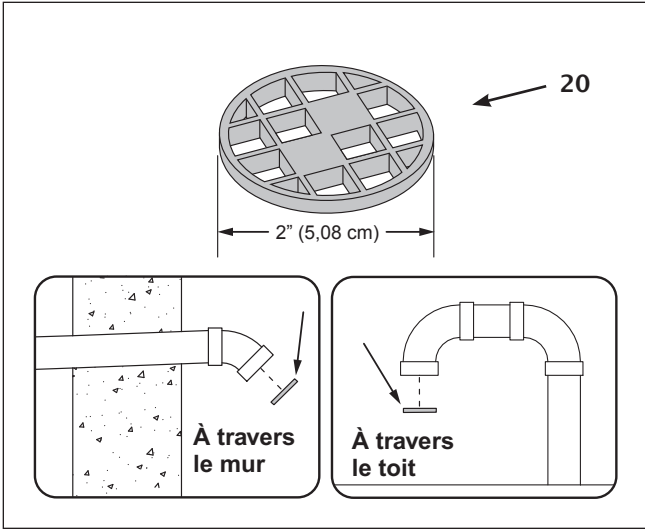
Pour les modèles au gaz PROPANE, utilisez les codes suivants:

No.	# de pièce	Description	Applicable sur modèles
1	56000161-A	Contrôle au gaz	Tous
5	06100821-A	Assemblage du brûleur	UG40-38LFPV2-P1U
	06101238-A	Assemblage du brûleur	UG50-38LFPV2-P1U
	06101523-A	Assemblage du brûleur	UG60-38MFPV2-P2U

Tous les brûleurs au propane sont FILETÉS À GAUCHE



TOUS LES N2U



LISTE DE PIÈCES DE REMPLACEMENT

Giant