

Giant®

Améliorer la vie au quotidien

CHAUFFE-EAU RÉSIDENTIELS AU MAZOUT

Disponibles dans les modèles 32 et 50 gallons



FAITES UN
PAS DE **Giant®**
TOUT EN
RÉDUISANT
L'EFFET DE SERRE

GREENFOAM®

Mousse isolante écologique
unique à Giant
aucun HCFC
aucun CFC
aucun COV

**LA COUCHE D'OZONE
C'EST IMPORTANT
POUR TOUS**



Voici les caractéristiques techniques hors pair pour lesquelles les chauffe-eau Giant sont «CONÇUS POUR DURER».

1 - SUPPORT CIRCULAIRE

Facilite la manutention du chauffe-eau sans endommager votre plancher lors de l'installation.

2 - ISOLANT

Une épaisseur uniforme de mousse isolante écologique **GREENFOAM** conserve l'eau plus chaude sur des périodes plus longues, réduisant les pertes de chaleur et vos coûts énergétiques. **GREENFOAM** ne contient aucun HCFC (hydrochloro-fluorocarbones), CFC (chlorofluorocarbones) ni COV (composés organiques volatiles).

3 - INTÉRIEUR DE LA CUVE VITRIFIÉE

Un verre au cobalt bleu, enrichi de zircon, unique à Giant est fusionné à un acier spécial à 1 600°F (871°C). Il représente la meilleure protection contre la rouille pour plusieurs années. Cette cuve est certifiée à 300 PSI (2 068 kPa) et peut supporter une pression d'opération de 150 PSI (1 034 kPa).

4 - THERMOSTAT DOUBLE DE TYPE IMMERSION

Donne un contrôle précis de la température de l'eau. Un limiteur redondant de température vous protège contre les situations anormales.

5 - RACCORDS DI-ÉLECTRIQUES 3/4" NPT INSTALLÉS EN USINE

Prolongent la durée de vie de la cuve, tout en fournissant une excellente protection contre la corrosion.

6 - INTERRUPTEUR D'ÉVENT BLOQUÉ RÉINITIALISABLE

Conçu pour détecter toute fuite de gaz de combustion occasionné par, soit le blocage du système d'évent, le refoulement d'air constant ou le tirage inadéquat de la cheminée.

7 - SOUPAPE DE SÛRETÉ INSTALLÉE EN USINE

Protège la cuve contre les effets dommageables qui peuvent être causés par un excès de température et de pression.

8 - ANODES DE MAGNÉSIUM DE HAUTE QUALITÉ

Offrent une excellente protection contre les effets corrosifs de l'eau et prolongent la durée de vie de la cuve.

9 - ROBINET DE VIDANGE

Facilité d'écoulement grâce à un robinet de vidange en laiton.

• RÉCUPÉRATION ÉLEVÉE

Les chauffe-eau au mazout fournissent de l'eau chaude de façon constante, pourvu que la demande se situe dans les limites de la récupération du chauffe-eau.

• UNE CHICANE (BAFFLE) EN ACIER INOXYDABLE

Résiste mieux au développement de la rouille et chaque chicane (baffle) interne est flexible pour faciliter l'entretien.

• INSTALLATION ADAPTABLE

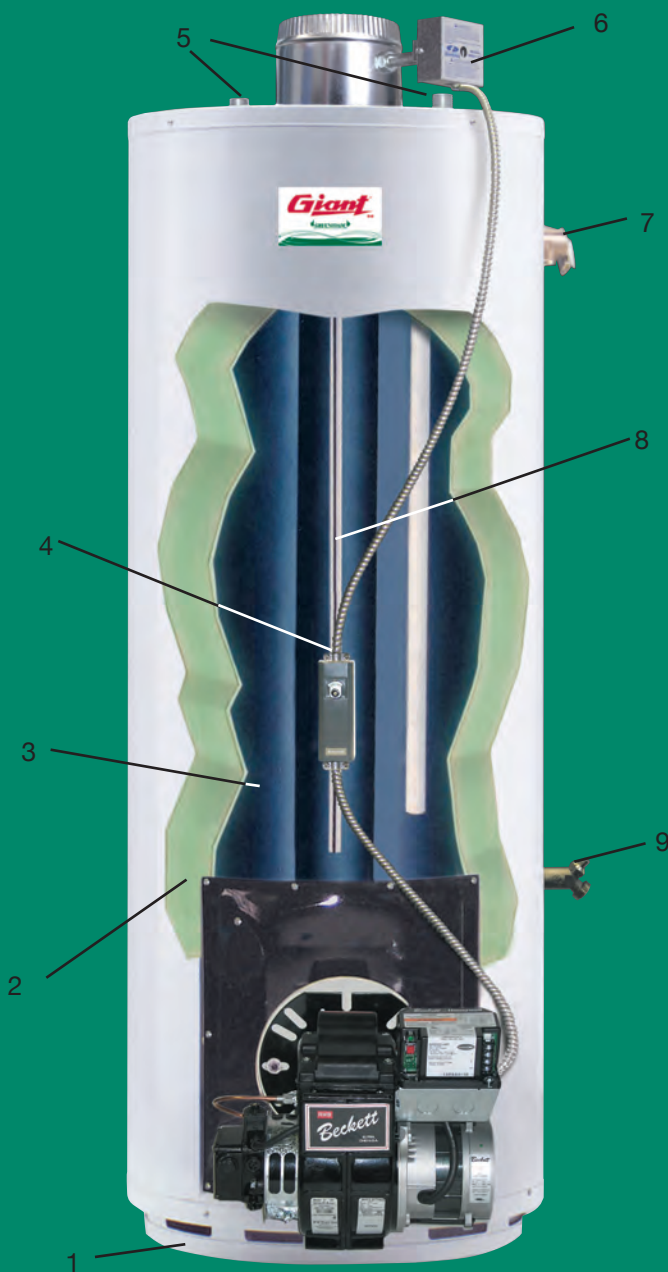
Tous les modèles peuvent être installés comme une nouvelle installation, nouveau chauffe-eau et nouveau brûleur ou comme un remplacement, nouveau chauffe-eau et ancien brûleur.

• CHAMBRE DE COMBUSTION SCELLÉE SUR TOUS LES MODÈLES

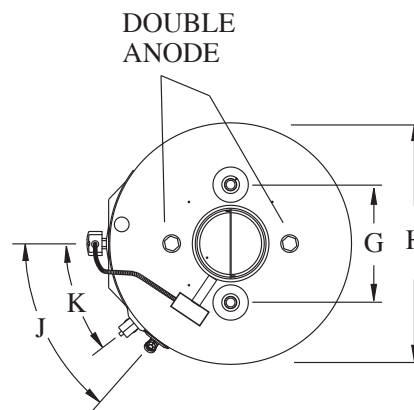
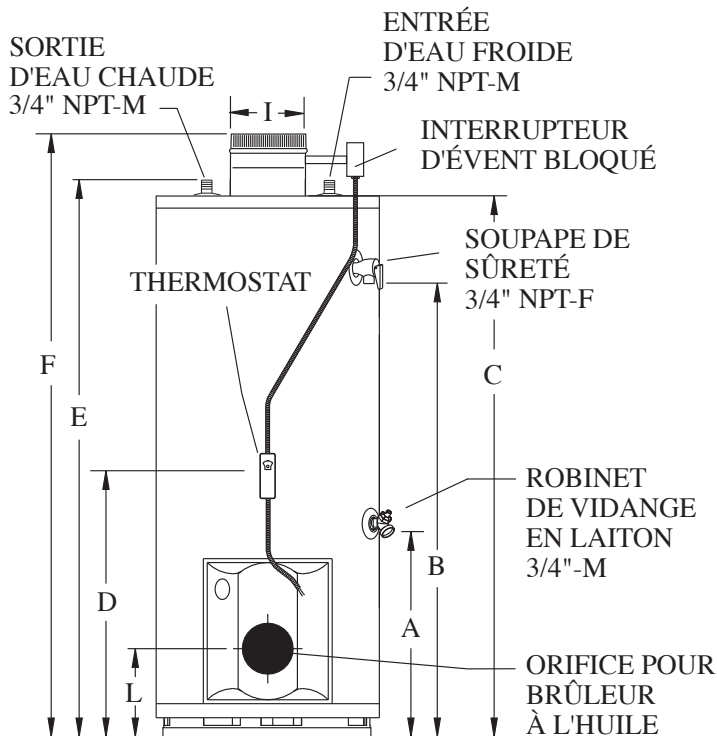
Élimine la possibilité de l'inversion des gaz de combustion (backdraft) dans la cheminée.

• CHAMBRE DE COMBUSTION EN CÉRAMIQUE

Maximise la conservation de chaleur.



CHAUFFE-EAU RÉSIDENTIELS AU MAZOUT HAUTE PERFORMANCE



Modèles	Capacité		Taux de chauffage	Puissance BTU	Récupération 90° F (50° C)		Long. d'insertion du tube		Efficacité de combustion		Poids à la livraison			
	gal. U.S.	L			gal. Imp.	gal. U.S.	L	gal. Imp.	pouces/cm	lb	kg			
OG32	32	121	26,6	0,75	103 000	114	432	95,0	4 3/4	12	80 %	82 %	167	76
OG50*	50	189	41,6	0,75	103 000	114	432	95,0	4 3/4	12	80 %	82 %	238	108

Modèle	DIMENSIONS (pouces / cm)												
	A	B	C	D	E	F	G	H	I	J	K	L	
OG32	17 1/4 (44)	43 1/8 (110)	51 1/8 (130)	27 7/8 (71)	52 3/4 (134)	55 7/8 (142)	10 (25)	20 1/2 (52)	6 (15)	53,1°	44,7°	9 7/8 (25)	
OG50	17 1/4 (44)	51 1/4 (130)	60 3/8 (153)	27 7/8 (71)	61 7/8 (157)	64 7/8 (165)	11 (28)	22 1/2 (57)	6 (15)	50,3°	39,5°	9 7/8 (25)	

Les modèles équipés de brûleurs Beckett seront livrés avec des gicleurs de 0,75 G.P.H.

* Puissance maximum de 117 000 BTU à un taux de chauffage de 0,85.

Les produits chimiques toxiques utilisés pour le nettoyage des bouilloires ne doivent JAMAIS être introduits dans ce système. Ces unités ne doivent JAMAIS être raccordées à un système de chauffage existant ou toute autre composante utilisée auparavant avec des appareils chauffants pour eau non-potable.

Tous les modèles respectent ou dépassent les exigences d'efficacité thermique de la norme ASHRAE 90.1B-1992.

Tous les modèles sont approuvés pour le chauffage combiné de l'eau potable et le chauffage du bâtiment.

GARANTIE

Giant offre une garantie limitée sur ses réservoirs résidentiels au mazout contre les fuites d'eau pour une période de six (6) ans à partir de la date d'installation. Une garantie limitée d'un (1) an est offerte sur les pièces. Pour de plus amples renseignements sur la garantie incluant les exceptions, veuillez consulter le manuel d'installation qui est fourni avec chaque chauffe-eau.

Giant
Améliorer la vie au quotidien



Une entreprise familiale
DEPUIS 1945
3^e génération

40, avenue Lesage, Montréal-Est, Québec, Canada, H1B 5H3
Téléphone : (514) 645-8893
Sans frais : 1 (800) 363-9354
Télécopieur général : (514) 640-0969
Télécopieur - Service à la clientèle : (514) 645-8413

giantinc.com

Conformément à la politique d'amélioration continue de nos produits, Usines Giant inc. se réserve le droit de faire tout changement sans préavis.