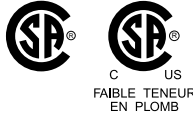




Améliorer la vie au quotidien



FICHE TECHNIQUE D'ESTIMATION

Chauffe-eau commerciaux au gaz naturel
avec registre d'évacuation

MODÈLES UG73

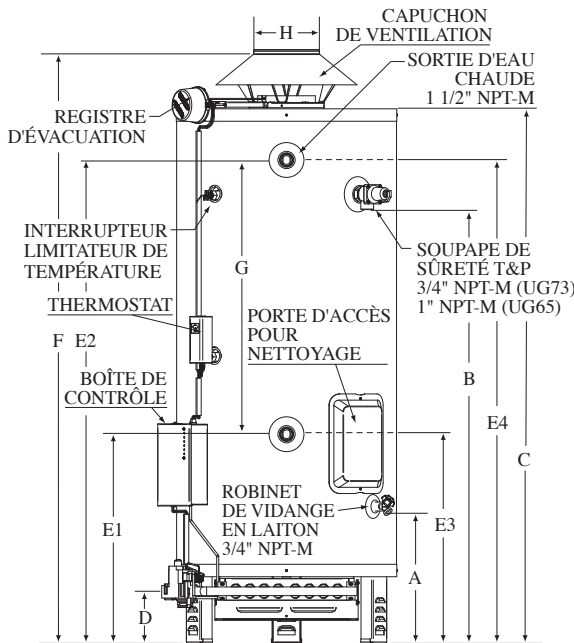
61 gallons impériaux / 276 litres

isolés avec 2 pouces d'isolant de fibre de verre haute densité

Modèles	Capacité			Type de gaz	Puissance BTU	Récupération 100 °F (56 °C)			Altitude	Poids à la livraison lb (kg)
	gal (US)	Litres	gal (Imp)			gal (US)	Litres	gal (Imp)		
UG73-125NH	73	276	61	N	112 000	106	401	88	N & H	429 (195)
UG73-125N	73	276	61	N	125 000	118	447	98	N	429 (195)
UG73-150NH	73	276	61	N	135 000	128	484	107	N & H	429 (195)
UG73-150N	73	276	61	N	150 000	142	538	118	N	429 (195)
UG73-200NH	73	276	61	N	180 000	170	643	142	N & H	429 (195)
UG73-200N	73	276	61	N	200 000	189	715	157	N	429 (195)

DIMENSIONS pouces (cm)

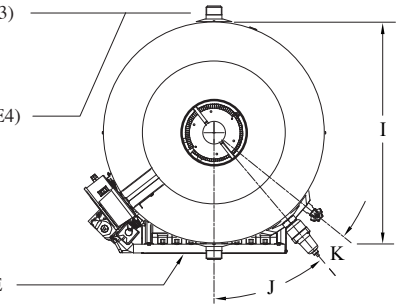
Modèles	A	B	C	D	E1	E2	E3	E4	F	G	H	I	J	K
UG73	15 3/4 (40)	52 1/2 (133)	64 3/8 (164)	6 3/8 (16)	25 1/4 (64)	58 1/4 (148)	25 1/4 (64)	58 1/4 (148)	69 (175)	33 (84)	6 (15)	26 1/2 (67)	40,3°	10,9°
UG73-125	15 3/4 (40)	52 1/2 (133)	64 3/8 (164)	6 3/8 (16)	25 1/4 (64)	58 1/4 (148)	25 1/4 (64)	58 1/4 (148)	69 (175)	33 (84)	5 (13)	26 1/2 (67)	40,3°	10,9°



EN BAS-ENTRÉE (E3)
POUR CHAUFFAGE
DU BÂTIMENT
1 1/2" NPT-M

EN HAUT-SORTIE (E4)
POUR CHAUFFAGE
DU BÂTIMENT
1 1/2" NPT-M

4 À 8 BRÛLEURS
SELON LE MODÈLE



NOM DU PROJET

ADRESSE

ENTREPRENEUR

ADRESSE

INGÉNIEUR

DATE DE SOUMISSION

PRODUIT REQUIS

NO. DE MODÈLE

DIMENSION

QUANTITÉ

NO. DE MODÈLE

DIMENSION

QUANTITÉ

NO. DE MODÈLE

DIMENSION

QUANTITÉ

NO. DE MODÈLE

DIMENSION

QUANTITÉ

REQUIS POUR LE

Conformément à la politique d'amélioration continue de nos produits, Usines Giant inc. se réserve le droit de faire tout changement sans préavis.

giantinc.com



40, avenue Lesage, Montréal-Est (Québec) Canada H1B 5H3 • Téléphone : (514) 645-8893 • Télécopieur : (514) 640-0969