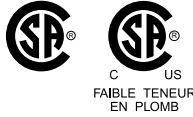




Améliorer la vie au quotidien



# FICHE TECHNIQUE D'ESTIMATION

Chauffe-eau commerciaux au gaz naturel  
avec registre d'évacuation

## MODÈLES UG65

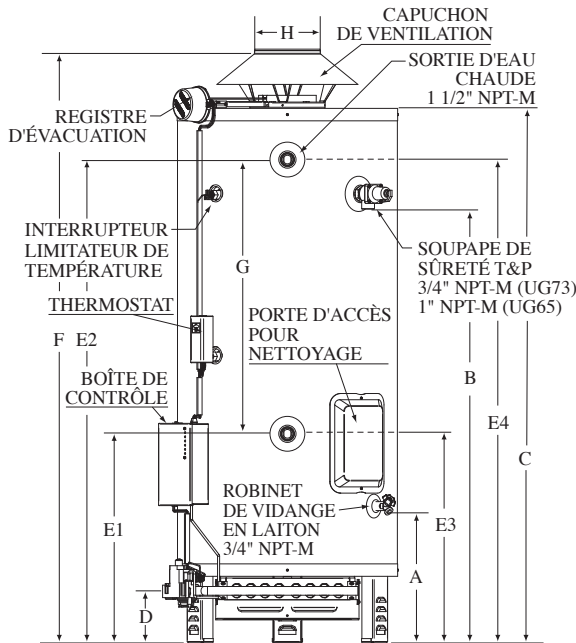
54 gallons impériaux / 246 litres

isolés avec 2 pouces d'isolant de fibre de verre haute densité

Modèles	Capacité			Type de gaz	Puissance BTU	Récupération 100 °F (56 °C)			Altitude	Poids à la livraison lb (kg)
	gal (US)	Litres	gal (Imp)			gal (US)	Litres	gal (Imp)		
UG65-250NH	65	246	54	N	225 000	213	806	177	N & H	465 (211)
UG65-250N	65	246	54	N	250 000	236	893	197	N	465 (211)
UG65-300NH	65	246	54	N	275 000	255	965	212	N & H	465 (211)
UG65-300N	65	246	54	N	300 000	284	1 075	236	N	465 (211)
UG65-360NH	65	246	54	N	324 000	306	1 158	255	N & H	465 (211)
UG65-360N	65	246	54	N	360 000	340	1 287	283	N	465 (211)

### DIMENSIONS pouces (cm)

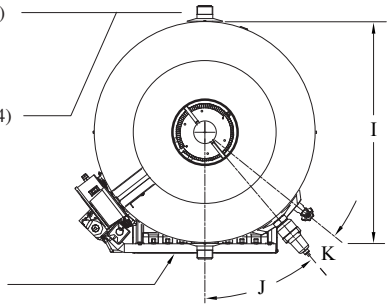
Modèles	A	B	C	D	E1	E2	E3	E4	F	G	H	I	J	K
UG65	15 3/4 (40)	52 1/2 (132)	64 3/8 (164)	6 3/8 (16)	25 1/4 (64)	58 1/4 (148)	25 1/4 (64)	58 1/4 (148)	70 1/2 (179)	33 (84)	8 (20)	26 1/2 (67)	40,3°	10,9°
UG65-250	15 3/4 (40)	52 1/2 (132)	64 3/8 (164)	6 3/8 (16)	25 1/4 (64)	58 1/4 (148)	25 1/4 (64)	58 1/4 (148)	70 1/2 (179)	33 (84)	7 (18)	26 1/2 (67)	40,3°	10,9°



EN BAS-ENTRÉE (E3)  
POUR CHAUFFAGE  
DU BÂTIMENT  
1 1/2" NPT-M

EN HAUT-SORTIE (E4)  
POUR CHAUFFAGE  
DU BÂTIMENT  
1 1/2" NPT-M

4 À 8 BRÛLEURS  
SELON LE MODÈLE



NOM DU PROJET

ADRESSE

ENTREPRENEUR

ADRESSE

INGÉNIEUR

DATE DE SOUMISSION

PRODUIT REQUIS

NO. DE MODÈLE

DIMENSION

QUANTITÉ

NO. DE MODÈLE

DIMENSION

QUANTITÉ

NO. DE MODÈLE

DIMENSION

QUANTITÉ

NO. DE MODÈLE

DIMENSION

QUANTITÉ

REQUIS POUR LE

Conformément à la politique d'amélioration continue de nos produits, Usines Giant inc. se réserve le droit de faire tout changement sans préavis.

giantinc.com



40, avenue Lesage, Montréal-Est (Québec) Canada H1B 5H3 • Téléphone : (514) 645-8893 • Télécopieur : (514) 640-0969