



Améliorer la vie au quotidien



# FICHE TECHNIQUE D'ESTIMATION

Chauffe-eau résidentiels au gaz naturel ou propane à évacuation directe selon la norme « FVIR »

## MODÈLES UG60

50 gallons impériaux / 227 litres

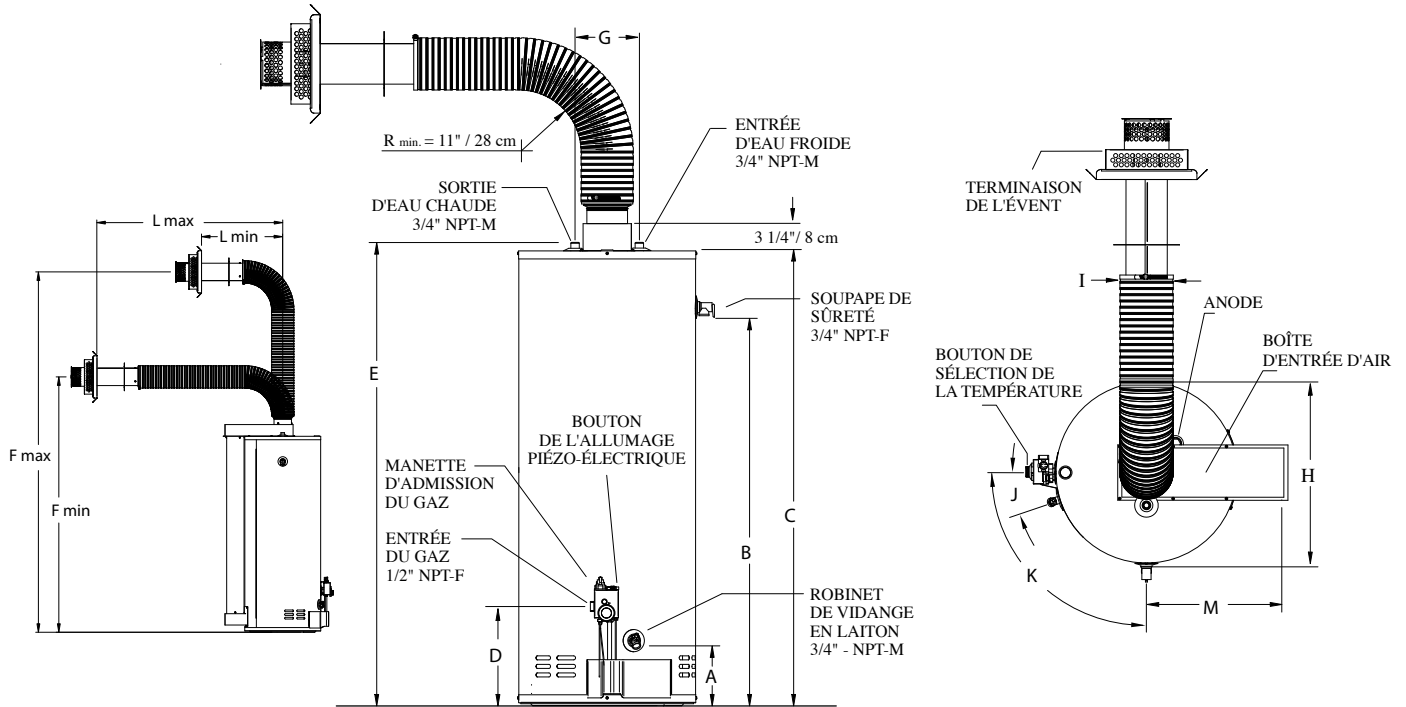
isolés avec 1 3/4 pouces d'isolant écologique GREENFOAM™

Ces modèles respectent ou dépassent les normes de construction CSA 4.1 et respectent ou dépassent les normes d'efficacité énergétique RNCan

Modèles	Capacité		Type de gaz	Puissance BTU	Récupération 90 °F / 50 °C			Numéro E. F.	Altitude	Poids à la livraison lb (kg)
	gal (US)	Litres			gal (Imp)	gal (US)	Litres			
UG60-36MFDVF-P2U	60	227	50	36 000	36,9	139	30,7	0,56	N & H	203 (92)
UG60-41MFDVF-P2U	60	227	50	41 000	42,0	159	35,0	0,56	N	203 (92)
UG60-36MFDVF-N2U	60	227	50	36 000	36,9	139	30,7	0,56	N & H	203 (92)
UG60-41MFDVF-N2U	60	227	50	41 000	42,0	159	35,0	0,56	N	203 (92)

### DIMENSIONS pouces (cm)

Modèles	A	B	C	D	E	F		G	H	I	J	K	L		M
						Min.	Max.						Min.	Max.	
Tous UG60	7 3/8 (18)	48 1/4 (123)	56 1/2 (144)	12 3/8 (31)	59 7/8 (152)	76 (193)	144 (366)	8 (20)	23 1/2 (60)	6 (15)	15,6°	90,0°	26 (66)	90 (229)	18 1/2 (47)



NOM DU PROJET

ADRESSE

ENTREPRENEUR

ADRESSE

INGÉNIEUR

DATE DE SOUMISSION

PRODUIT REQUIS

NO. DE MODÈLE      DIMENSION      QUANTITÉ

NO. DE MODÈLE      DIMENSION      QUANTITÉ

NO. DE MODÈLE      DIMENSION      QUANTITÉ

NO. DE MODÈLE      DIMENSION      QUANTITÉ

REQUIS POUR LE

Conformément à la politique d'amélioration continue de nos produits, Usines Giant inc. se réserve le droit de faire tout changement sans préavis.

giantinc.com



40, avenue Lesage, Montréal-Est (Québec) Canada H1B 5H3 • Téléphone : (514) 645-8893 • Télécopieur : (514) 640-0969