



Améliorer la vie au quotidien



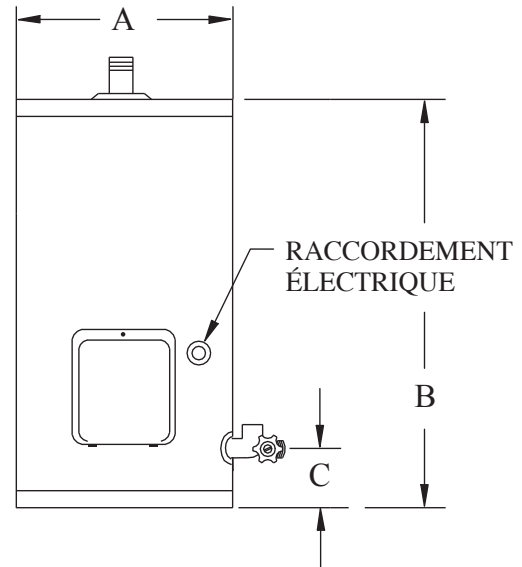
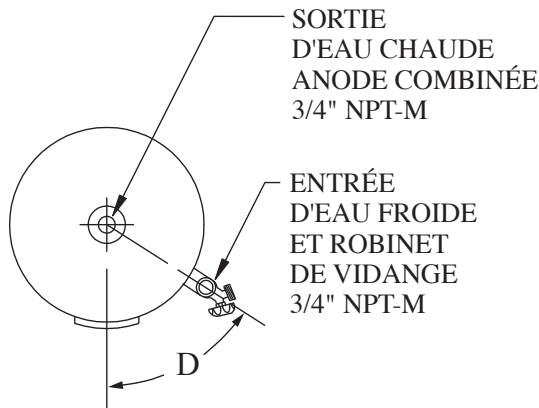
FICHE TECHNIQUE D'ESTIMATION

Chauffe-eau compacts électriques
entrée d'eau froide par le bas
MODÈLES 130E

22 gallons impériaux / 100 litres
isolés avec 2 pouces d'isolant écologique **GREENFOAM**

Ces modèles respectent ou dépassent les normes de construction CSA 22.2

Modèles	Capacité			Puissance	Voltage	Perte de chaleur latente	Diamètre (A) po. (cm)	Hauteur (B) po. (cm)	C po. (cm)	D	Raccords des connexions	Poids à la livraison lb (kg)
	gal (US)	Litres	gal (Imp)									
130E-1R7N	26	100	22	1 500 W	120 V	60 W	18¼ (46)	42¼ (107)	2 ½ (5)	58°	¾" NPT	90 (41)
130E-3R7N	26	100	22	3 000 W/2 250 W	240 V/208 V	60 W	18¼ (46)	42¼ (107)	2 ½ (5)	58°	¾" NPT	90 (41)



NOM DU PROJET

ADRESSE

ENTREPRENEUR

ADRESSE

INGÉNIEUR

DATE DE SOUMISSION

PRODUIT REQUIS

NO. DE MODÈLE

DIMENSION

QUANTITÉ

NO. DE MODÈLE

DIMENSION

QUANTITÉ

NO. DE MODÈLE

DIMENSION

QUANTITÉ

NO. DE MODÈLE

DIMENSION

QUANTITÉ

REQUIS POUR LE

Conformément à la politique d'amélioration continue de nos produits, Usines Giant inc. se réserve le droit de faire tout changement sans préavis.

giantinc.com



40, avenue Lesage, Montréal-Est (Québec) Canada H1B 5H3 • Téléphone : (514) 645-8893 • Télécopieur : (514) 640-0969