



Améliorer la vie au quotidien



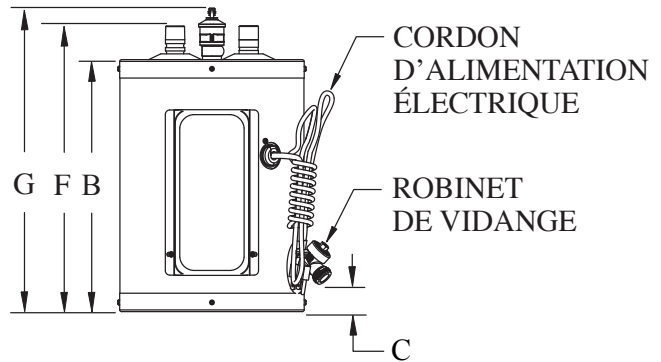
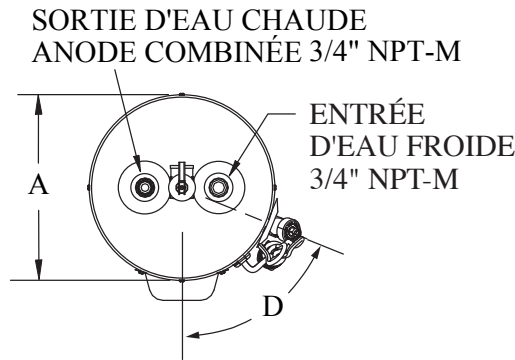
FICHE TECHNIQUE D'ESTIMATION

Chauffe-eau compact électrique
entrée d'eau froide sur le dessus
MODÈLE 103ETE

2 gallons impériaux / 10 litres
isolés avec 1 pouce d'isolant de fibre de verre

Ce modèle respecte ou dépasse les normes de construction CSA 22.2

Modèle	Capacité			Puissance	Voltage	Diamètre (A) po. (cm)	Hauteur (B) po. (cm)	C po. (cm)	D	E	F po. (cm)	G po. (cm)	Raccords des connexions	Poids à la livraison lb (kg)
	gal (US)	Litres	gal (Imp)											
103ETE-1R3N	2,5	10	2	1 500 W	120 V	10 (25)	13¾ (35)	1½ (4)	68°	—	15½ (40)	16½ (42)	¾" NPT	22 (10)



NOM DU PROJET

ADRESSE

ENTREPRENEUR

ADRESSE

INGÉNIEUR

DATE DE SOUMISSION

PRODUIT REQUIS

NO. DE MODÈLE DIMENSION QUANTITÉ

NO. DE MODÈLE DIMENSION QUANTITÉ

NO. DE MODÈLE DIMENSION QUANTITÉ

NO. DE MODÈLE DIMENSION QUANTITÉ

REQUIS POUR LE

Conformément à la politique d'amélioration continue de nos produits, Usines Giant inc. se réserve le droit de faire tout changement sans préavis.

giantinc.com



40, avenue Lesage, Montréal-Est (Québec) Canada H1B 5H3 • Téléphone : (514) 645-8893 • Télécopieur : (514) 640-0969