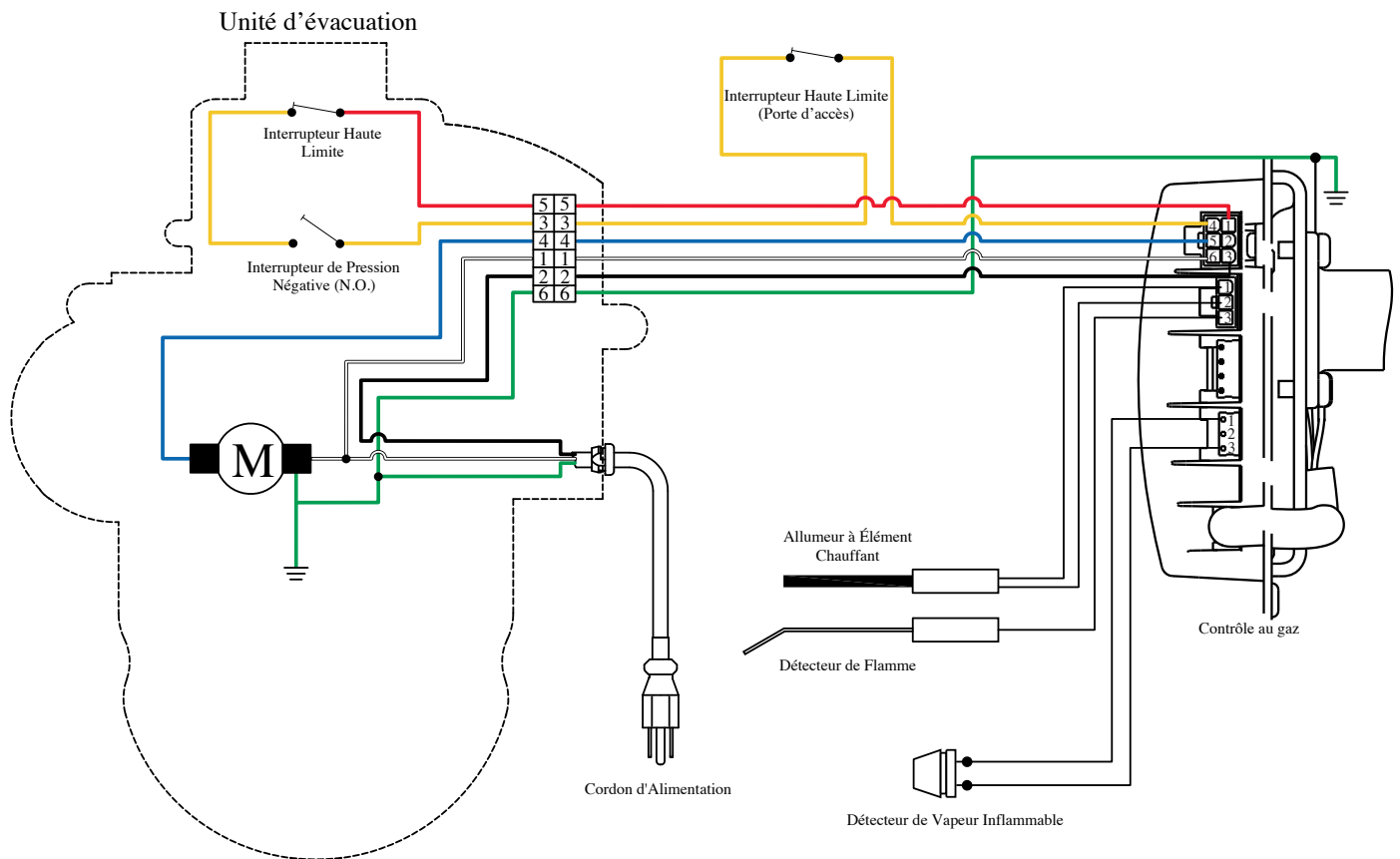




Améliorer la vie au quotidien

DIAGRAMME DE FILAGE

Modèles résidentiels au gaz à évacuation forcée selon la norme «FVIR» avec contrôle au gaz – Génération II
UG40, UG50, UG60 et UG50-62



Conformément à la politique d'amélioration continue de nos produits, Usines Giant inc. se réserve le droit de faire tout changement sans préavis.

giantinc.com

G-DFU/8FF-0517



40, avenue Lesage, Montréal-Est (Québec) CANADA H1B 5H3 • Téléphone : (514) 645-8893 • Télécopieur : (514) 640-0969